

REGISTRO DE LA PROPIEDAD INDUSTRIAL



ESPAÑA

10 ES	11 NUMERO	12 Y
11	251751	
12	FECHA DE PRESENTACION	
	20 AGO. 1979	

(Ref.: 60/78)

MODELO DE UTILIDAD

71 ABR. 1981

66 PRIORIDADES:	68 FECHA	69 PAIS
67 NUMERO		
P 28 36 959.7	24 Agosto 1.978	Alemania

70 FECHA DE PUBLICIDAD	71 CLASIFICACION INTERNACIONAL
	Int. Cl. 826B 19/10

72 TITULO DE LA INVENCIÓN

"DISPOSITIVO PARA CORTAR PELOS LARGOS"

73 SOLICITANTE (S)

BRAUN AG.

DOMICILIO DEL SOLICITANTE

6 Frankfurt/Main - Rüsselsheimer Str. 22 (Alemania)

74 INVENTOR (ES)

Gebhard Braun.

75 TITULAR (ES)

BRAUN AG.

76 REPRESENTANTE

D. JAIME ISERN CUYAS, Agente Oficial de la Propiedad Industrial.

DESCRIPCIÓN

=====

El invento se refiere a un conjunto para cortar pelos largos, especialmente para rasuradoras en seco, con un peine dispuesto en el cabezal cortante y una cuchilla dentada, movable en vaivén, que es mantenida en contacto con el peine por un muelle de presión apoyado en el bastidor del cabezal de corte.

5.

Un conjunto así para cortar pelos largos está descrito en la DE-OS 20 19 978, por ejemplo. El problema general de los conjuntos para cortar pelos largos consiste en que sus dos elementos de corte, el peine y la cuchilla, deben estar yuxtapuestos toda su longitud impecablemente y con la presión de compresión más uniforme que sea posible, sin que por ello el funcionamiento del conjunto para cortar pelos largos se vuelva difícil.

10.

15.

En el conjunto para cortar pelos largos que se describe en la DE-OS 20 19 978 la cuchilla, en el lado opuesto al de su dentadura, contacta sólo por un saliente o por varios salientes con el peine. El riesgo de un alabeo de la cuchilla durante el rozamiento es así menor, porque no se roza con una superficie larga y continua.

20.

Para conseguir fuerzas de fricción menores la DE-OS 20 19 978 propugna además establecer una re-

- gleta de planeo entre el muelle de presión y la cuchilla. No obstante, se siguen obteniendo fuerzas de fricción considerables, que fluctúan desagradablemente con intensidad a causa de tolerancias de fabricación en los componentes del conjunto para cortar pelos largos. En consecuencia la DE-OS 20 19 978 recomienda proyectar el conjunto para cortar pelos largos, como unidad de construcción, de manera que su función pueda ser revisada antes de enroscar en la rasuradora el conjunto para cortar pelos largos.
- 5.
- 10.

El invento aquí expuesto tiene por misión desarrollar un conjunto del tipo indicado al principio para el corte de pelos largos que sea de construcción sencilla pero cuyas fuerzas de fricción puedan vencerse con las fuerzas de impulsión más pequeñas que sea posible.

15.

El problema se resuelve según el invento estableciendo entre el muelle de presión y la cuchilla una, a lo menos, palanca de compresión que se apoye en la cuchilla y en el bastidor del cabezal rasurador y a la que esté aplicado el muelle de presión.

20.

Por la disposición, de acuerdo con el invento, de una palanca de compresión puede orientarse la fuerza de los muelles de presión de modo que en relación a la función del conjunto cortador de pelos largos se encauce en posición y sentido óptimos en la cuchilla. Los muelles de presión pueden estar dispues-

25.

5. tos, por ejemplo, en el bastidor del cabezal rasurador del aparato y, para un conjunto cortador de pelos largos dispuesto oblicuamente respecto a él, apoyarse en la palanca de compresión de manera que la fuerza de los muelles de presión se encauce en ángulo recto en la parte delantera de la cuchilla del conjunto cortador de pelos largos.

10. Estas fuerzas de presión se dirigen, como se ha dicho, al lugar de la cuchilla que es correcto para la función del conjunto cortador de pelos largos, o sea lo más cerca posible de la dentadura de la cuchilla. El inevitable trabajo de roce del conjunto cortador de pelos largos se traslada así hacia donde se hace el trabajo de corte. Por ello puede mantenerse menor la fricción allí donde no interesa una compresión de la cuchilla contra el peine, o sea en el dorso de la cuchilla. Por este motivo este conjunto cortador de pelos largos es de movilidad más fácil que los conjuntos cortadores de pelos largos conocidos antes. Por otra parte, el constructor obtiene mayor libertad para configurar el conjunto cortador de pelos largos, puesto que los muelles de presión no deben ya apretar directamente sobre la cuchilla. Además, la fuerza de compresión, en el caso de que así se desee, puede ser intensificada por el dimensionamiento correspondiente de los brazos de la palanca de compresión, por lo que ya con muelles de presión relativamente débiles se consiguen fuerzas de compresión suficientemente altas.

15.

20.

25.

Una configuración ventajosa del invento consiste en que la palanca de compresión sea una palanca de un solo brazo, la cual contacta por un extremo con el bastidor del cabezal rasurador y por el otro extremo con la cuchilla. Mediante esta configuración la descomposición de fuerzas resulta especialmente favorable. Los muelles de presión pueden estar dispuestos de manera sencilla debajo de la palanca de compresión, en taladros ciegos del bastidor del cabezal rasurador.

5.

10.

También es ventajoso si, de acuerdo con otra configuración del invento, la palanca de compresión está introducida con un segmento a modo de cuchilla en una escotadura prismática del bastidor del cabezal rasurador del aparato. Mediante esta configuración la palanca de compresión puede, con pocas pérdidas por fricción, transmitir la fuerza de compresión de los muelles de presión a la cuchilla. La palanca está al mismo tiempo sujeta en su posición, por lo que no se necesita ningún elemento especial de sujeción para la palanca de compresión.

15.

20.

Se obtiene una fuerza uniforme de compresión sobre toda la anchura de la cuchilla si, de acuerdo con otra configuración del invento, la palanca de compresión está formada en horquilla y en consecuencia tiene dos brazos, que contactan respectivamente tanto con el bastidor del cabezal rasurador como con la cuchilla.

25.

Es conveniente también otra configuración ventajosa del invento según la cual a cada palanca de compresión están subordinados dos muelles de presión, cada uno de los cuales se apoya en un brazo respectivo

5. de la palanca de compresión, y en la que el arco que une ambos brazos está hecho cedente a la torsión. Las fuerzas de compresión son producidas en esta conformación por dos muelles relativamente pequeños, que se alojan bien en el bastidor del cabezal rasurador, y ambos brazos pueden, independientemente uno de otro, aplicarse a la cuchilla subordinada.

10.

Otra configuración favorable del invento consiste en que la cuchilla, por el lado contrario de su dentadura, se adose con un angosto lóbulo al peine. Mediante esta configuración se consigue un apoyo de tres puntos, de posición segura, de la cuchilla. El riesgo de deformación de la cuchilla por el roce es escaso, porque la cara anterior de la cuchilla está interrumpida por la dentadura y como cara posterior sólo roza el lóbulo angosto. El contacto de la cuchilla al peine es bueno en esta configuración aun cuando la cuchilla durante el deslizamiento llegue a torcerse ligeramente.

15.

20.

25. El problema del alabeo del peine durante el deslizamiento puede resolverse, según otra configuración, haciendo que el peine tenga asimismo un lóbulo angosto al cual se adosa el lóbulo de la cuchilla. Por

motivos ópticos es conveniente en esta configuración establecer un recubrimiento encima del peine.

5. Según otra configuración del invento, el peine está dentado o espigado en su cara opuesta a sus púas. También esta medida sirve para evitar el alabeo del peine por el deslizamiento.

10. El invento admite numerosas posibilidades de realización. En el dibujo adjunto se ha representado esquemáticamente una de ellas, que se describe en continuación. Las figuras muestran:

- Figura 1 una sección transversal del cabezal rasurador de una rasuradora en seco con dos conjuntos cortadores de pelos largos.
15. Figura 2 una vista en planta de una porción de una cuchilla, representada en la parte derecha de la figura 1, de un conjunto cortador de pelos largos.
20. Figura 3 una vista de frente de una palanca de compresión prevista para el conjunto cortador de pelos largos a que se refiere el invento.
25. Figura 4 un corte de la palanca compresora de la figura 3 por la línea IV-IV, en escala ampliada.

En la figura 1 se ha representado esquemáticamente un cabezal rasurador 1 que por medio de un

muelle 2 es mantenido en contacto con una lámina cortante 3. Mediante una palanca oscilante 4 el cabezal rasurador 1 puede ponerse en movimiento de vaivén perpendicular al plano del dibujo.

5. La lámina cortante 3 está mantenida de la manera habitual, no representada, dentro de un bastidor 5 del cabezal rasurador. A cada lado del bastidor 5 está dispuesto un conjunto cortador de pelos largos, 6 y 7. Ambos conjuntos 6 y 7 cortadores de pelos largos están configurados funcionalmente de la misma manera, por lo que en adelante sólo se describirá con detalle el conjunto 7.

10. El conjunto 7 cortador de pelos largos tiene un peine 8, con púas 9, que está unido firmemente con el bastidor 5 del cabezal rasurador. Debajo del peine 8 se halla una cuchilla 10 con dentadura 11, la cual está conformada de acuerdo con las púas 9. Una palanca de compresión 12 se apoya de un lado cerca de la dentadura 11 con un segmento contactante 13 contra la cuchilla 10 y de otro lado, con un segmento 14 de tipo cortante, dentro de una escotadura prismática 15 del bastidor 5 del cabezal rasurador. Un muelle de presión 16, que se halla dentro de un taladro ciego 17 del bastidor 5 del cabezal rasurador, se proyecta dentro de un ahondamiento 18 de la palanca de compresión 12. Este ahondamiento 18 está practicado en la palanca de compresión 12 entre su segmento contactante

- 13 y el segmento 14 de tipo cortante. En consecuencia, por la fuerza P del muelle de presión 16 la palanca de compresión 12 es basculada en torno a su segmento de tipo cortante 14, con lo cual su segmento contactante 13 aprieta cerca de la dentadura 11 contra la cuchilla 10. La palanca de compresión 12 descompone así las fuerzas del muelle de presión 16 de modo que la fuerza de compresión es dirigida en ángulo más o menos recto a la cuchilla 10, lo cual se reconoce muy claramente en el conjunto 6 cortador de pelos largos representado a la izquierda en la figura 6; compárense las líneas de acción A y B.
- 5.
- 10.

- Según demuestra la figura 2, la cuchilla 10 tiene un lóbulo 20 en el lado opuesto a la dentadura 11. Este lóbulo 20 está alzado hacia el peine 8 y se adosa a un lóbulo 21 correspondiente del peine 8.
- 15.

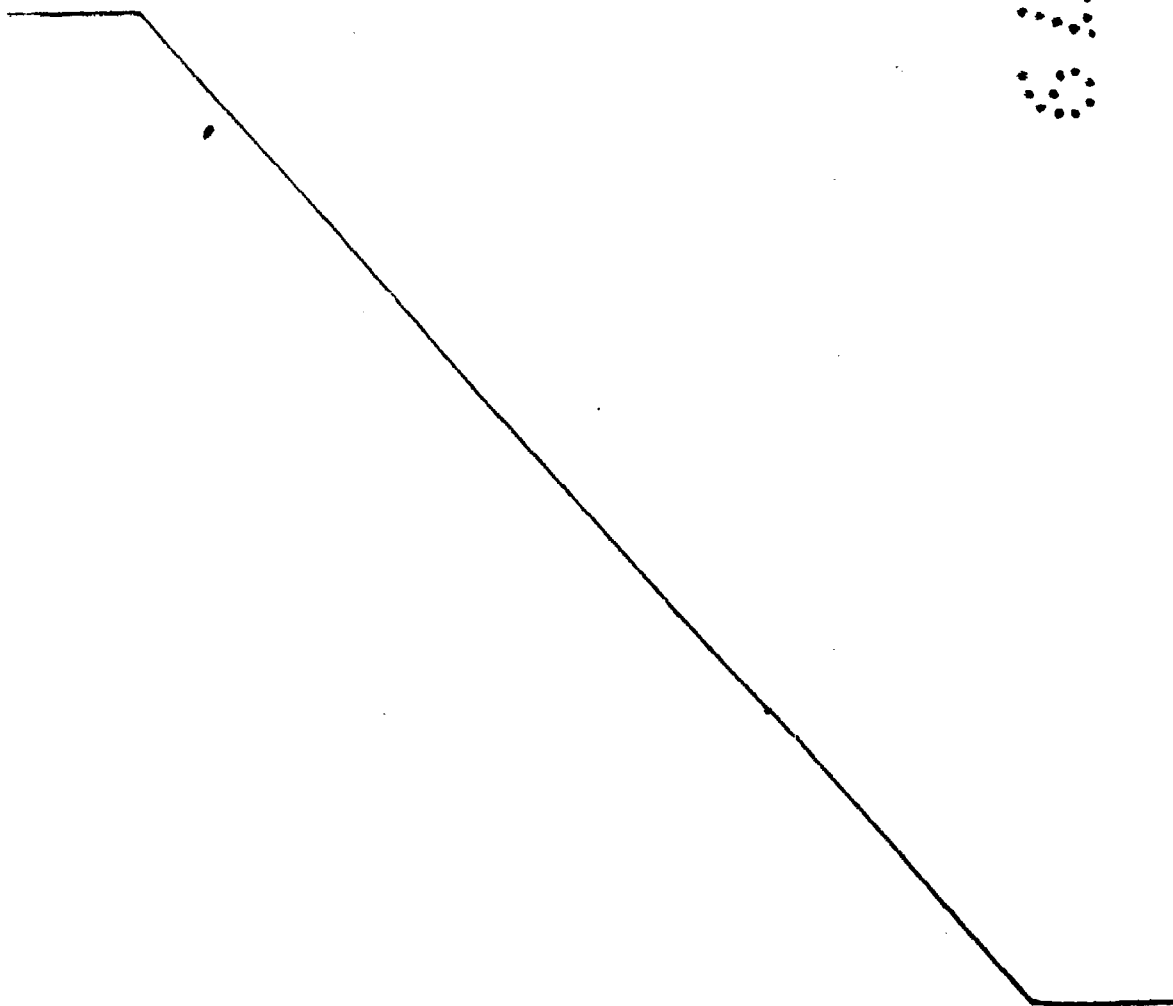
Por esta conformación, el peine 8 y la cuchilla 10 sólo se tocan en la región de las púas 9 o de la dentadura 11 y con los lóbulos 20 y 21.

20. El peine y la cuchilla del conjunto 6 cortador de pelos largos están de preferencia provistos igualmente de lóbulos correspondientes al 20 y al 21, como es claramente reconocible en el dibujo.

- Las figuras 3 y 4 muestran la configuración de la palanca compresora 12 del conjunto 7 cortador de pelos largos. La palanca compresora 12 está hecha en horquilla y tiene dos brazos 23 y 24, los cuales están
- 25.

5. unidos entre sí por un arco de unión 25. Cada brazo 23 ó 24 tiene el segmento de tipo cortante 14, con el cual engarza en la escotadura 15 del bastidor 5 del cabezal rasurador, y el segmento compresor 13, con el cual se adosa a la cuchilla 10. Entre estos segmentos 14 y 13 se ha practicado en cada brazo 23 ó 24 el ahondamiento 18, que recibe el muelle de presión 16.

10. El arco de unión 25 está de conveniencia hecho cedente a la torsión y permite en virtud de ello un apoyo independiente de los brazos 23 y 24 en la cuchilla.



REIVINDICACIONES

Descrito el objeto del presente invento se declaran como nuevas y de propia invención las siguientes reivindicaciones.

5. 1.- dispositivo para cortar pelos largos, especialmente para máquinas de afeitar en seco, con un peine dispuesto firmemente en el bastidor del cabezal rasurador y una cuchilla dentada, movable en vaivén, que es mantenida en contacto con el peine por un muelle de presión apoyado en el bastidor del cabezal rasurador, caracterizado en que entre el muelle de presión (16) y la cuchilla (10) está dispuesta una, por lo menos, palanca de compresión (12), la cual se apoya en la cuchilla (10) y en el bastidor (5) del cabezal rasurador y contra la cual está aplicado el muelle de presión (16).
10. 2.- Dispositivo conforme a la reivindicación 1, caracterizado en que la palanca de compresión (12) es una palanca de un solo brazo, la cual se aplica por un extremo (segmento 14) al bastidor (5) del cabezal rasurador y por el otro extremo (segmento contactante 13) a la cuchilla (10).
15. 3.- Dispositivo conforme a la reivindicación 1 o a una de las siguientes, caracterizado en que la palanca de compresión (12) está introducida con un segmento de tipo cortante (14) en una escotadura prismática (15) del bastidor (5) del cabezal de la rasuradora.
20. 4.- Dispositivo conforme a la reivindicación 1 o a una de las siguientes, caracterizado en que la palanca de compresión (12) está hecha en horquilla y tiene por ello dos brazos (23, 24) que se aplican cada uno tanto contra el bas-
- 25.

tidor (5) del cabezal rasurador como contra la cuchilla (10).

5. 5.- Dispositivo conforme a la reivindicación 1 o a una de las siguientes, caracterizado en que a cada palanca de compresión (12) están subordinados dos muelles de presión (16) que se apoyan cada uno contra un brazo (23 24); y en que el arco (25) que une ambos brazos (23 y 24) está construido de modo cedente a la torsión.

10. 6.- Dispositivo conforme a la reivindicación 1 o a una de las siguientes, caracterizado en que la cuchilla (10), por el lado de ella opuesto a su dentadura (11), es adosa con un lóbulo angosto (20) al peine (8).

15. 7.- Dispositivo conforme a la reivindicación 6, caracterizado en que el peine (8) tiene igualmente un lóbulo angosta (21) al cual se adosa el lóbulo (20) de la cuchilla (10).

8.- Dispositivo conforme a la reivindicación 1 o a una de las siguientes, caracterizado en que el peine (8) está dentado o espigado en el lado suyo opuesto al de sus púas (9).

20. 9.- Dispositivo para cortar pelos largos.

Según se describe y reivindica en la presente memoria descriptiva que consta de 12 páginas foliadas y escritas a máquina por una sola de sus caras.

Madrid, a 20 AGO. 1979

p.a.



FIG. 1

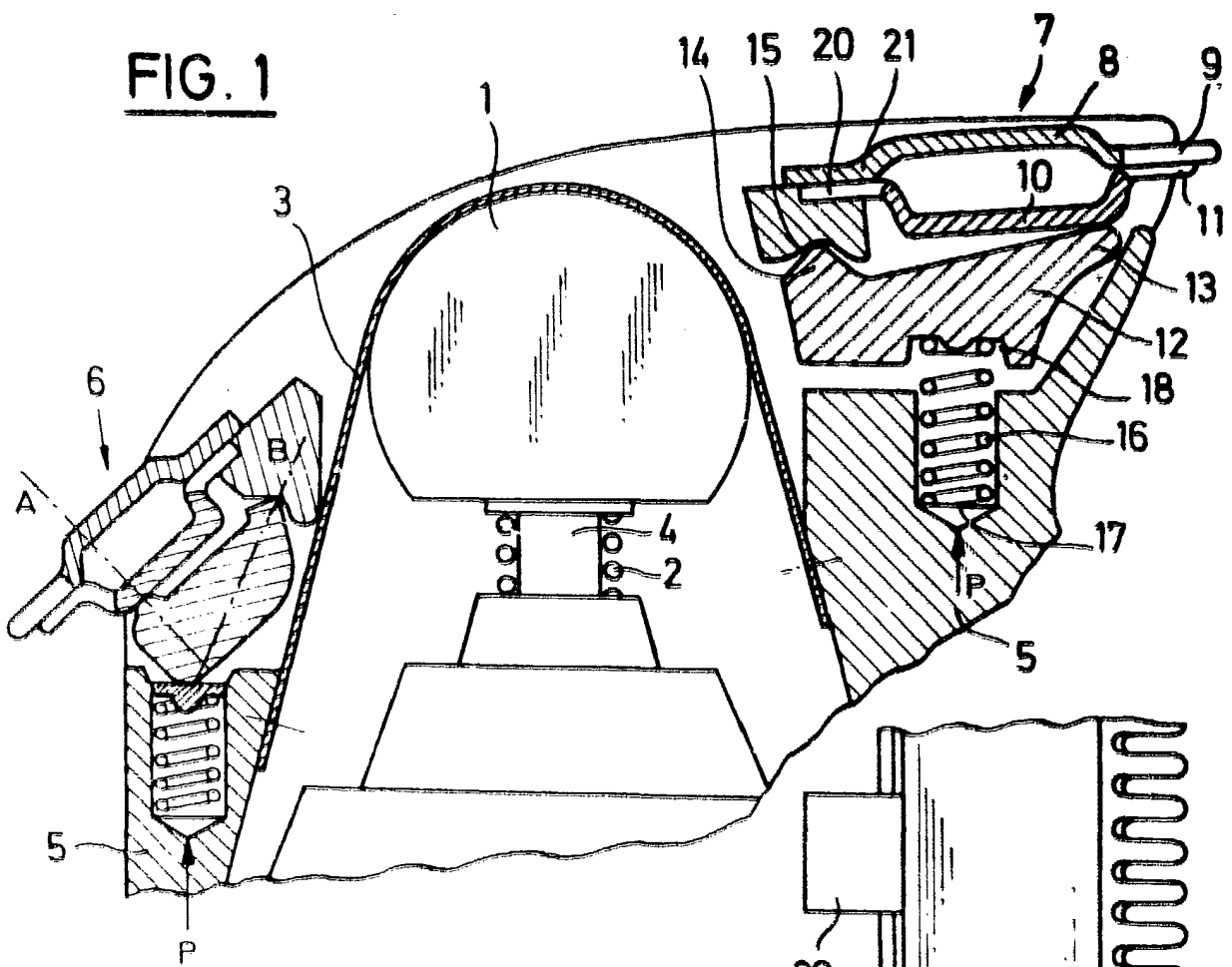


FIG. 2

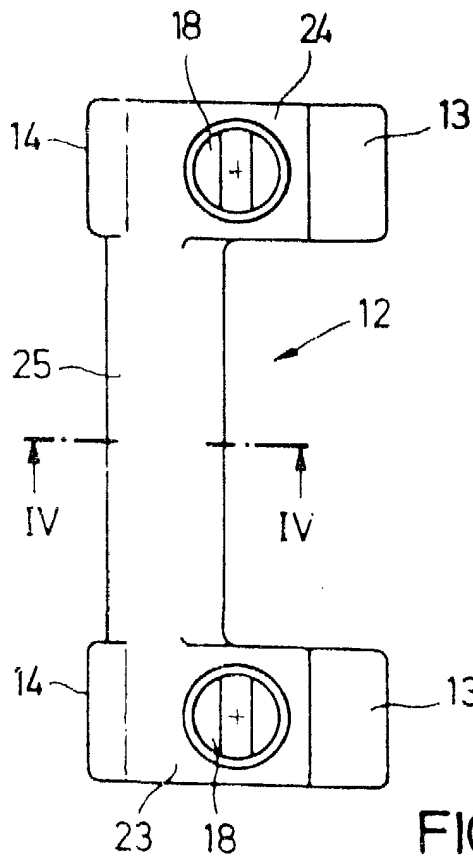
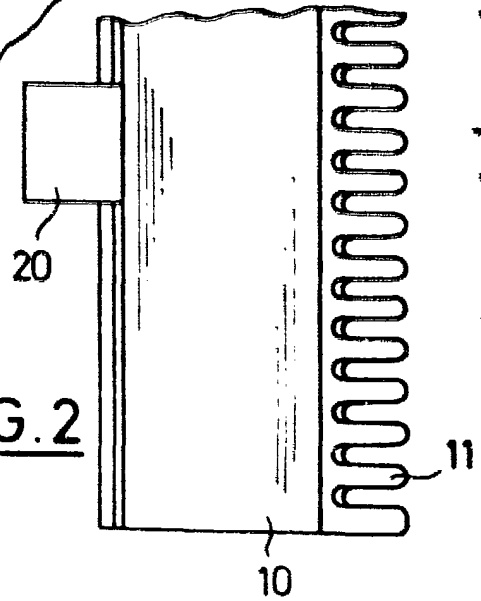


FIG. 3

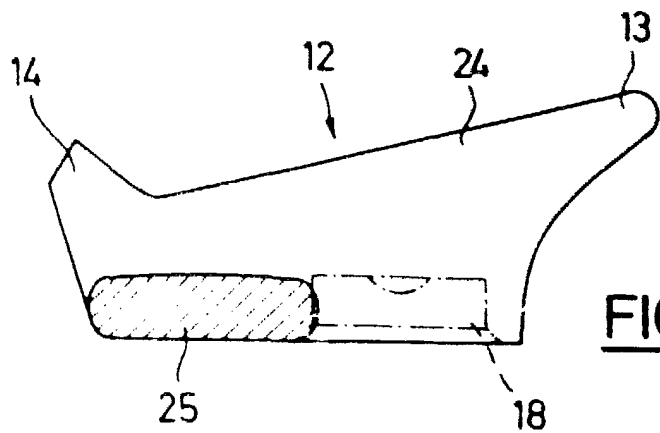


FIG. 4

Madrid. a 20 AGO. 1979
 p. a. JAIME TSERN CUYAS
 P.P.