



ESPAÑA

ES	(11) NUMERO	Y
	(21)	
	(22) FECHA DE PRESENTACION	
		6-9-79

MODELO DE UTILIDAD

1 FEB. 1981

(30) PRIORIDADES:	(32) FECHA	(33) PAIS
(31) NUMERO		
P 28 38 779.3	6-9-78	Rep. Fed. Alemana

(47) FECHA DE PUBLICIDAD	(57) CLASIFICACION INTERNACIONAL
	EA 01 ^s A63B 67/10

(54) TITULO DE LA INVENCIÓN

"UN APARATO DE DEPORTE Y DE JUEGO PERFECCIONADO"

(71) SOLICITANTE (ES)

KURT PAAR (P 91 ES)

DOMICILIO DEL SOLICITANTE

Auenstrasse 1, D-8100 Garmisch-Partenkirchen, Rep. Federal Alemana

(72) INVENTOR (ES)

El mismo solicitante

(73) TITULAR (ES)

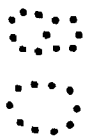
(74) REPRESENTANTE

D. ALBERTO DE ELZABURU MARQUEZ (MOD.- 4.651)

La invención interesa un aparato de deporte y juego con un soporte con una pelota fijada en este último, cuya distancia puede ser variada, pelota que se juega con una raqueta.

5 Tales aparatos están conocidos en varias versiones, siendo en regla general la pelota fijada en un cordón flexible o inflexible. En el aparato de ejercicio para golf conocido la pelota se puede jugar solo en una dirección. También está conocido un aparato, en el que una
10 pelota corre hacia arriba y hacia abajo, unida con un cordón a través de una espiral.

 Los aparatos conocidos presentan la desventaja de una conducción incontrolada o no controlada de la
 pelota y del cordón. En aquellos aparatos, por ejemplo,
15 que utilizan cordones de goma son posibles solo goles casuales con los golpes con que se tiran las pelotas, porque la trayectoria de la pelota no se puede estimar
 es manera suficiente, sobre todo si la pelota toca
 antes la tierra - césped, arena, pavimento de un
20 pabellón de deporte. Además, para aquellos que no tengan



mucha práctica, existe siempre el peligro de que los cordones se doblen continuamente, de manera que no es posible un juego continuo.

Por lo expuesto, la invención se basó en la tarea de crear un aparato de deporte y juego con un soporte con una pelota fijada en éste a cierta distancia de manera móvil, pelota que se puede jugar con una raqueta, donde la trayectoria de la pelota y de sus medios de guía sean previsibles y controlables, de manera que el jugador pueda desarrollar una cierta sensibilidad por lo que se refiere a la pelota y la posición de la raqueta, y esto sin interrupciones molestas.

Dicha tarea se soluciona según la invención gracias al soporte que representa una barra que se puede poner en posición vertical con un cojinete que puede girar libremente en dirección horizontal, con el cual está unida la pelota a través de un medio de unión en forma de barra o de cordón.

Otras configuraciones de la invención resultan de las subvindicaciones.

A continuación está descrita la invención con ejemplos prácticos que no requieren ser completos, haciendo referencia a los diseños, los cuales representan:

Fig. 1 el aparato según la invención en una escala muy reducida esquemáticamente durante su utilización

Fig. 2 la parte superior de un ejemplo práctico del aparato según la invención en una escala menos reducida que la contenida en la fig. 1, en perfil

Fig. 3a diferentes ejemplos prácticos de la parte inferior de un aparato según la invención

Fig. 4 un ejemplo práctico ampliado en comparación con la fig. 2, con dispositivo de frenaje

Fig. 5 otra posibilidad de configurar el cojinete que puede girar libremente en dirección horizontal

Fig. 6 un ejemplo práctico ampliado de un aparato según la invención con dispositivo contador

En la figura 1, donde el aparato está representado esquemáticamente según la invención en la posición de utilización, 1 es la barra, por ejemplo un tubo soporte, en cuya parte superior que se puede ajustar frente a la parte inferior en su nivel con la parte 1a está fijado un cojinete 2, que puede girar en dirección horizontal o vertical, con el cual está unida la pelota 4 a través de un corchete y un medio de unión 5, que, en el presente caso, está formado por un cordón. Con 6 y 6a se representan esquemáticamente a los jugadores y con 7 los instrumentos de tiro, mientras que 8 representa una capucha de protección, cuya función se explicará más tarde.

La fig. 2 muestra la parte superior del aparato según la fig. 1, pero más en detalle. En el tubo soporte 1 se encuentra a este fin una barra o un tubo 1a que puedan ser adaptados por lo que se refiere a su nivel

En la cara frontal de la parte superior de la barra 1a se encuentra un cojinete 2, por ej. un rodamiento, fijado con un bote 2a. En el anillo giratorio exterior 2b está fijado un corchete 3, soldado por ej., en el que, como medio de unión con la pelota 4, está fijado un cordón. La longitud oportuna del cordón es aquella que permita que, encaso de un estiramiento completo del tubo soporte telescópico 1, 1a, la pelota queda aún lejos del suelo, si el cordón está colgado en posición vertical. La tuerca de la chaveta 10 permite ajustar a gusto la longitud del cordón 5.

Las fig. 3 a - 3c muestran diferentes posibilidades para montar el aparato según la invención con el tubo soporte 1, 1a extensible y plegable de manera estable, y, en su caso, montarlo en el soporte conocido de un parasol o un soporte de un depósito de agua 3 a, 3b que se puede rellenar.

Al mismo tiempo se le puede dar una punta estable 15 a la parte inferior de la barra o del tubo, para poder colocar el aparato en terreno liso, por ej. empedrado, parquet, asfalto o césped, arena etc. Además se pueden poner 2 estriberas plegables 16 para tenerlo fijo en el suelo 1c.

En el ejemplo práctico ampliado según fig. 4 se puede ajustar a gusto la fuerza de percusión de la rotación en el cojinete 2 por medio de un disco de freno o un muelle 18, por ej. en fieltro. Para ello el disco de freno 18 se pone entre la superficie del cojinete 2 y el sobrelecho de una placa de presión 18a, de tal manera que actúe sólo sobre el anillo giratorio exterior 2b del cojinete.

El ajuste se efectúa por medio de un tornillo 17

bloqueable por medio de un contratornillo 18b. 8 es una capucha que cubre todo el dispositivo giratorio y de freno, por ej. una capucha de plástico, la cual, en circunstancias normales, impide que la pelota vaya demasiado en alto, siendo al mismo tiempo una protección contra las intemperies.

El jugar vertical que se promueve por la capucha 8 - sobre todo si se trata de jugadores con mucha práctica - se puede lograr también por el hecho de que según la figura 2 una varilla elástica 11 se junta fijo o flojo al corchete 3 que tiene el extremo del cordón 5, por ej. una varilla elástica de acero o de vidrofib. En el ejemplo representado en la fig. 2 la varilla elástica 11 está enrollada alrededor del cordón 5, pero puede ser formado también por un tubo fino, por el cual pasa el cordón.

La fig. 5 ilustra otro ejemplo práctico muy fácil y eficaz en el que la pelota tiene más libertades que en la fig. 4, con la que, sin embargo, se puede obtener una trayectoria muy similar a la situación real, por ej. en un match de tenis o badminton. Aquí el extremo superior de la parte superior 1a del tubo soporte contiene un rodamiento 2, tal como se conoce por ej. en la industria de muebles para los así llamados rodillos de sillones. Su anillo giratorio soporta una cáscara 19, en la cual se encuentra una bola 21 que se puede girar por su propio eje. A través de ésta pasa el cordón 5 juntado con la pelota que aquí no está representada.

Para poder hacer ejercicios o juegos comparativos, o sea cuando el jugador con menos práctica no toca siempre la pelota, o cuando jugadores con más prác-

tica pueden jugar la pelota 2 o más veces, puede ser previsto un dispositivo contador ilustrado esquemáticamente en la fig. 6. Para ello la zona superior de la parte superior 1a del tubo soporte está provista de una rosca exterior 12, en la que gira una tuerca, p. ej. una tuerca moleteada 13, con un marcaje 13a, de manera que se pueda controlar el número de errores o el éxito por el número de filetes, por los cuales gira la tuerca moleteada 13 como anillo de lectura óptica. Para ello los filetes pueden llevar por ej. distintos colores, partiendo del centro, de manera que cada jugador pueda controlar su rendimiento durante el mismo juego. La tuerca moleteada 13 es arrastrada a través de elementos de arrastre por el anillo exterior giratorio del cojinete 2, por ej. una varilla flexible de acero 14. Las varillas flexibles de acero 14 pueden ser enchufables, de manera que se pueda jugar, a gusto, con o sin posibilidad de comparación.

Con el aparato según la invención se puede jugar en un espacio muy reducido y se puede practicar perfectamente el dominar la pelota, o sea para los deportes más diversos en los cuales se utiliza una raqueta para jugar la pelota, tales como tenis, badminton, squash etc., donde es muy fácil utilizar pelotas intercambiables - también por lo que se refiere a su dureza - y esto por medio de un corchete que se encuentra en la pelota y un gancho de mosquetón colocado en el extremo del cordón. Así la rapidez y la técnica se pueden adaptar a los conocimientos y la práctica que tenga el jugador.

En el caso normal - tal como se presenta esquemáticamente en la fig. 1 - dos jugadores se hallan enfrente pero la posible marcha concéntrica de la pelota permite también que una persona o más de dos personas

jueguen con el aparato. En caso de 2 jugadores 6 y 6a que se hallan enfrente de cada uno se puede acordar, antes de comenzar, revés o tercio anterior, y entonces la pelota 4 se tira con las raquetas 7 en dirección alrededor del eje del cojinete 2. Después de un giro y observando exactamente la pelota, el adversario tiene bastante tiempo para esperar la pelota 4 y tirarla en dirección contraria.

10

15

20

25



- REIVINDICACIONES -

5 Los puntos que como característica de novedad se presentan para que sean objeto de esta solicitud de Modelo de Utilidad en España, por VEINTE años, son los que se recogen en las reivindicaciones siguientes:

10 1ª.- Aparato de deporte y de juego perfeccionado con un soporte y una pelota fijada en este último, cuya distancia puede ser variada, pelota que se puede tirar con una raqueta, caracterizado por el hecho de que el soporte es representado por una barra que se puede colocar en posición vertical con un cojinete horizontal que gira libremente con cuya parte giratoria está juntada la pelota a través de un medio de unión bajo forma de un cordón o de una barra.

 2ª.- Aparato según la reivindicación 1ª, caracterizado por el hecho de que el cojinete es un rodamiento.

20 3ª.- Aparato según las reivindicaciones 1ª y 2ª, caracterizado por el hecho de que la parte giratoria del cojinete soporta un eje que gira alrededor de una bola en la que está fijado el cordón.

25 4ª.- Aparato según las reivindicaciones 1ª y 2ª, caracterizado por el hecho de que el cojinete está

combinado con un freno ajustable.

5 5ª.- Un aparato según las reivindicaciones 1ª, 2ª y 4ª, caracterizado por el hecho de que entre la parte giratoria del cojinete y una placa de presión regulable axialmente cuya parte fija del cojinete está colocada en el eje, se halla un disco de freno, por ejemplo, un fieltro de freno.

10 6ª.- Un aparato según una o varias de las reivindicaciones arriba mencionadas, caracterizado por el hecho de que la parte giratoria del cojinete está unida, a través de una varilla elástica de acero, por ejemplo con un disco de lectura óptica bajo forma de una tuerca moleteada que gira en una rosca que se halla en la parte superior del extremo superior de la barra.

15 7ª.- Un aparato según una o varias de las reivindicaciones arriba mencionadas, caracterizado por el hecho de que un cordón está reforzado por lo menos en una parte de su extensión por una varilla elástica, por ejemplo, una varilla vidriofib.

20 8ª.- Un aparato según una o varias de las reivindicaciones arriba mencionadas, caracterizado por el hecho de que la barra permite una regulación telescópica vertical.

25 9ª.- "Un aparato de deporte y de juego perfeccionado".

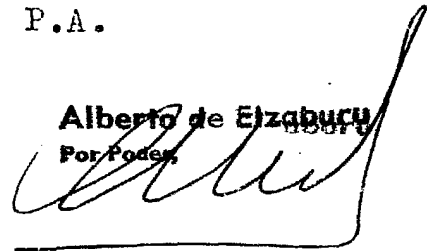
Tal y como se ha descrito en la Memoria que antecede, representado en los dibujos que se acompañan y con los fines que se han especificado.

Esta Memoria consta de diez hojas escritas a máquina por una sola cara.

Madrid 04. NOV. 1900

P.A.

Alberto de Eizaburu
Por Poderes



5

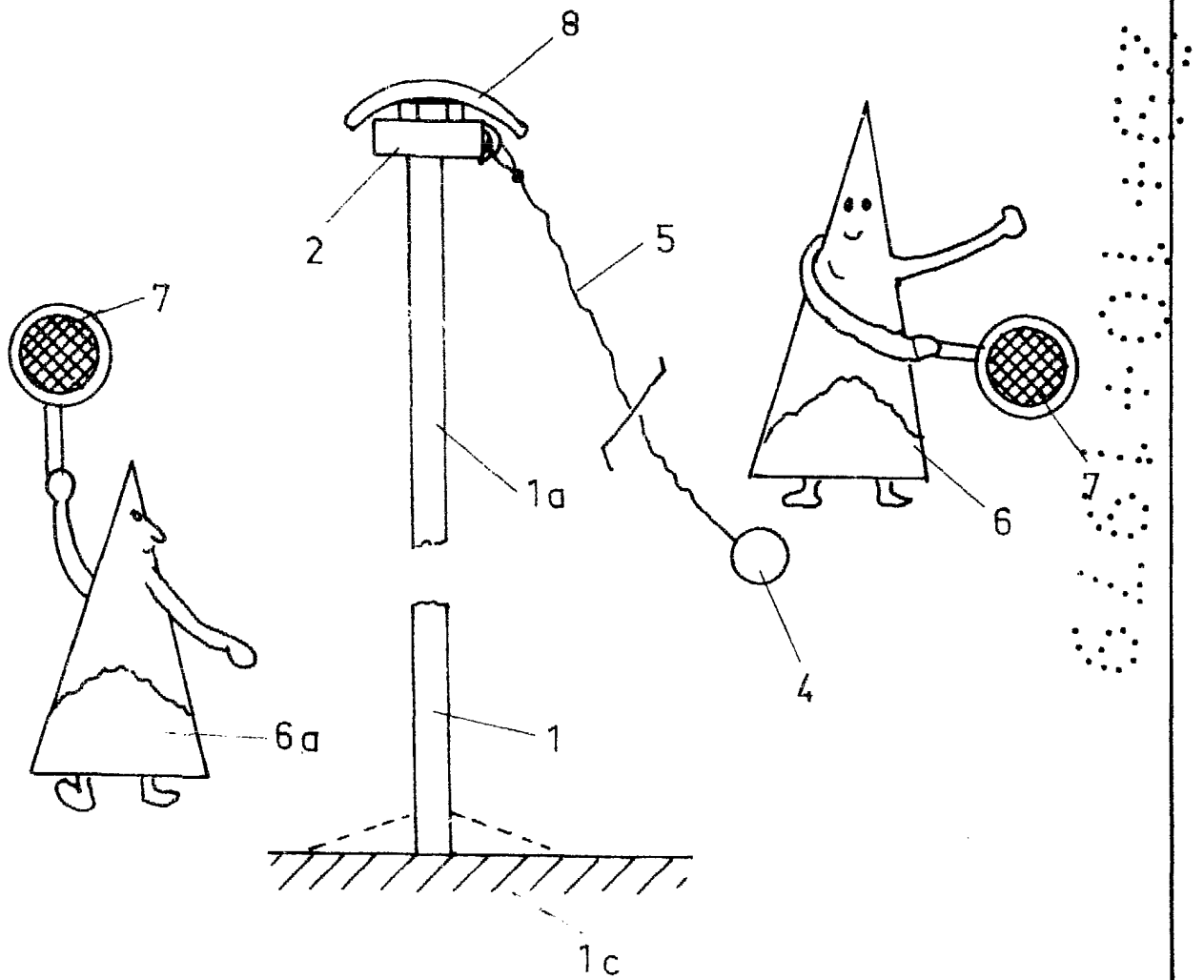
10

15

20

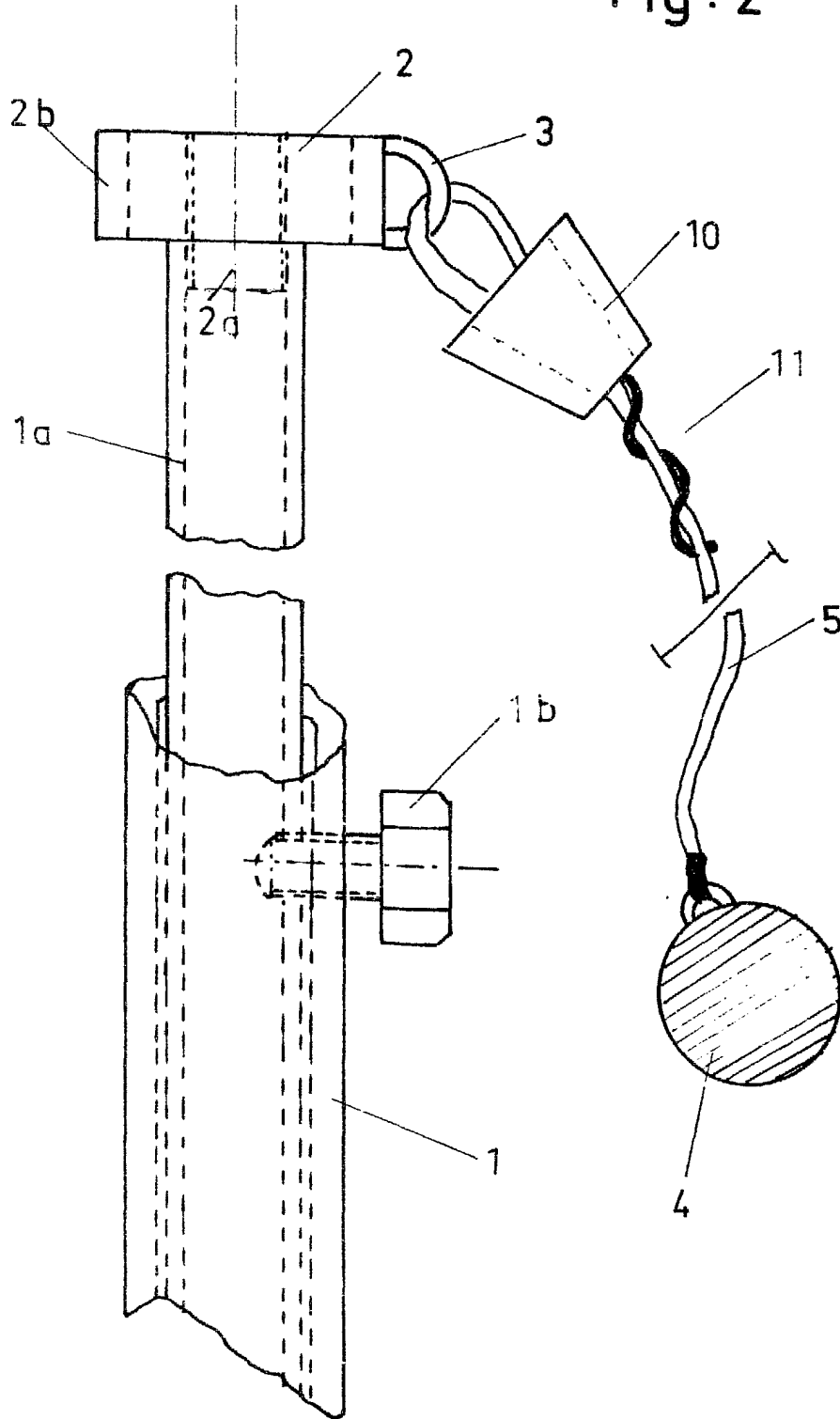
25

Fig. 1



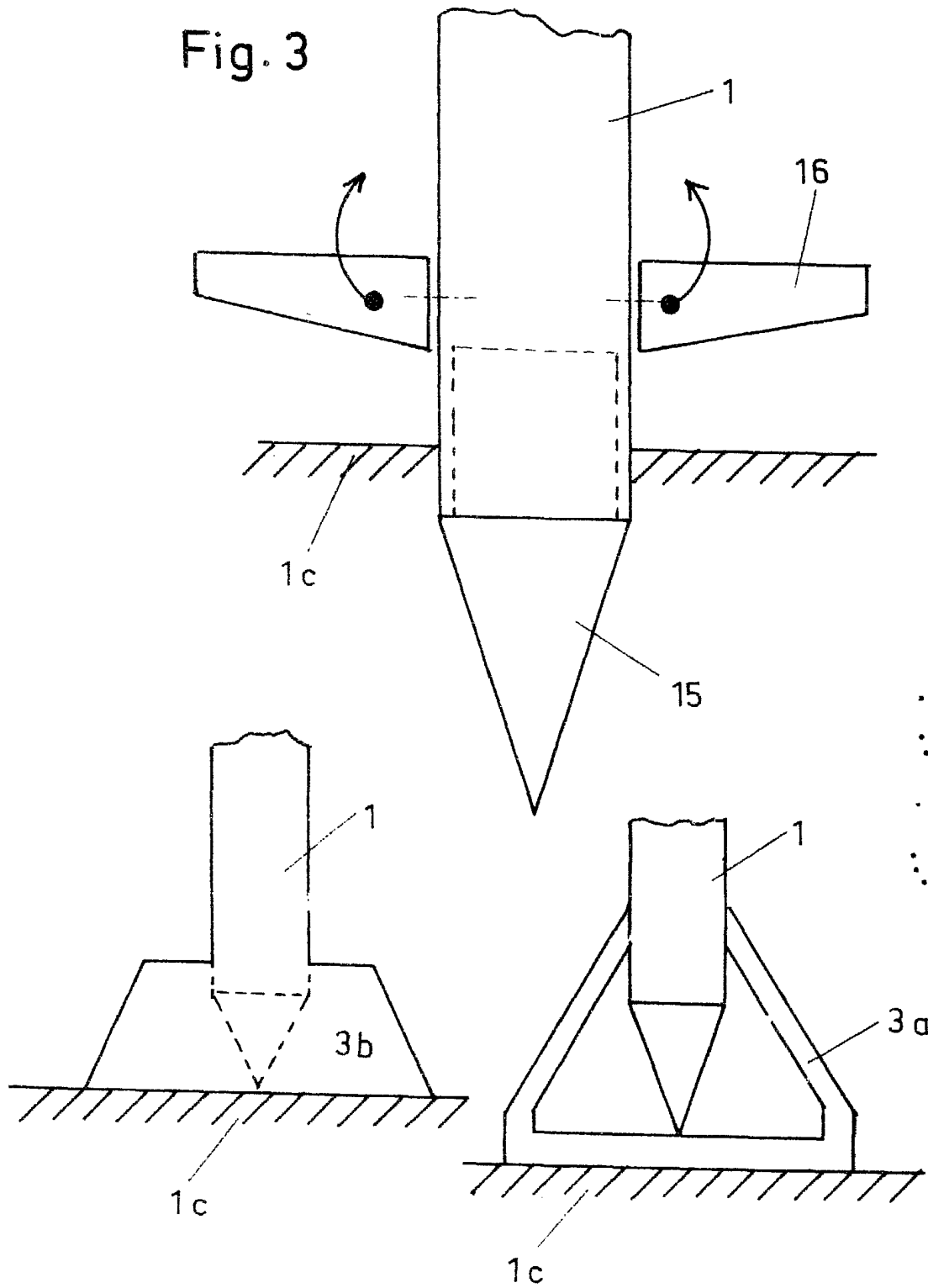
Alberto de Elzaburo
Por Poder

Fig. 2



Alberto de Saba
For Paar

Fig. 3



[Handwritten signature]

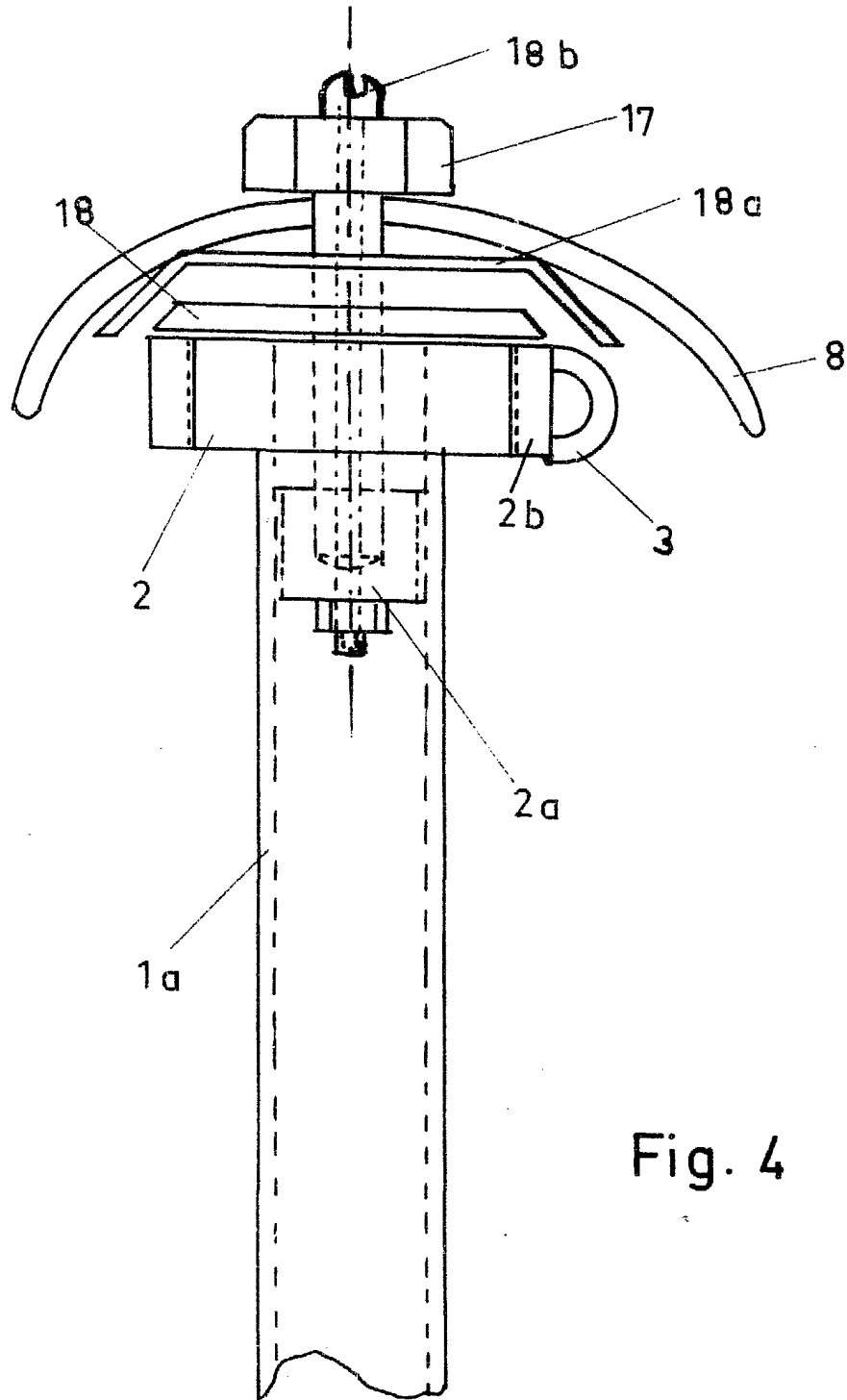
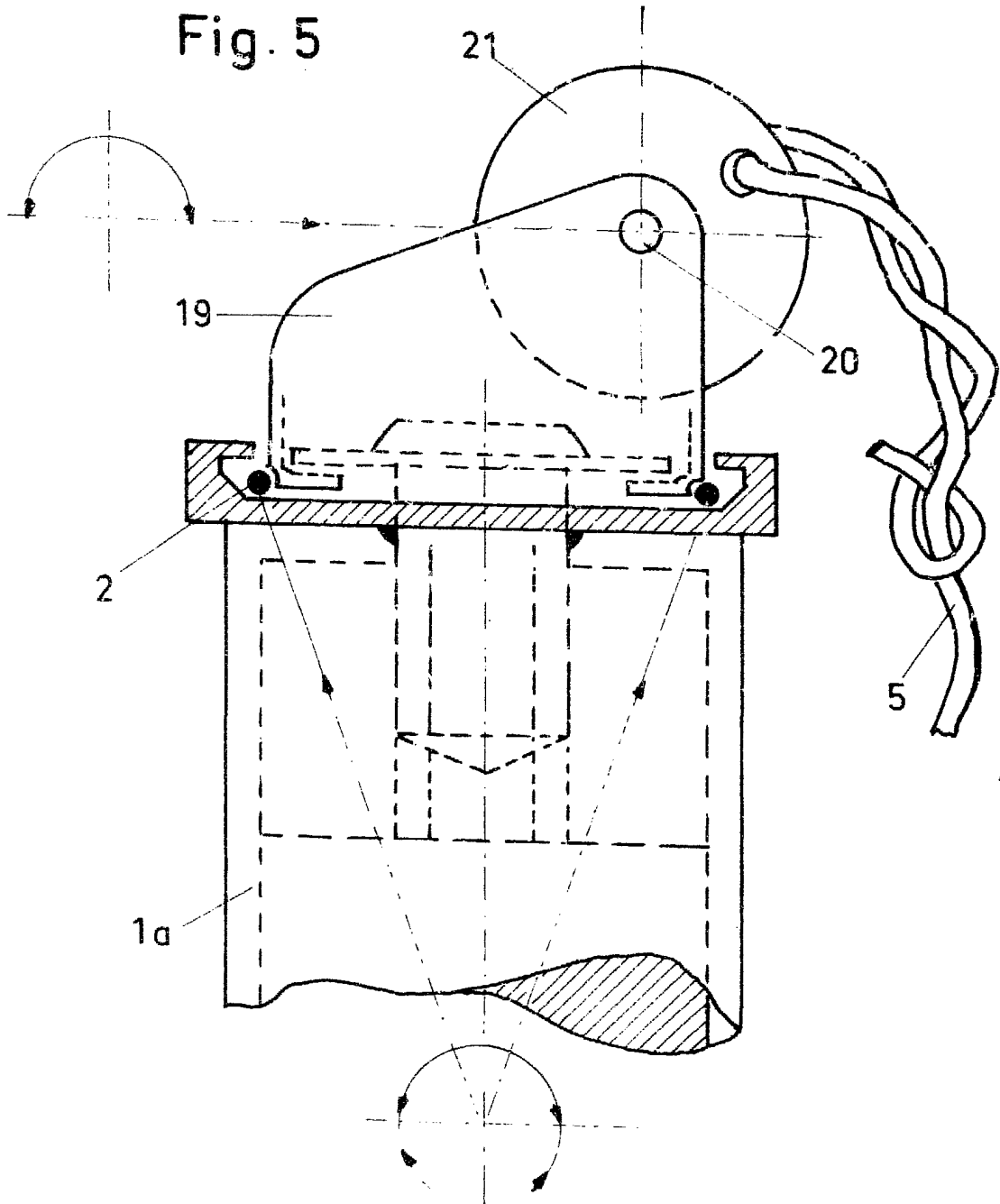


Fig. 4

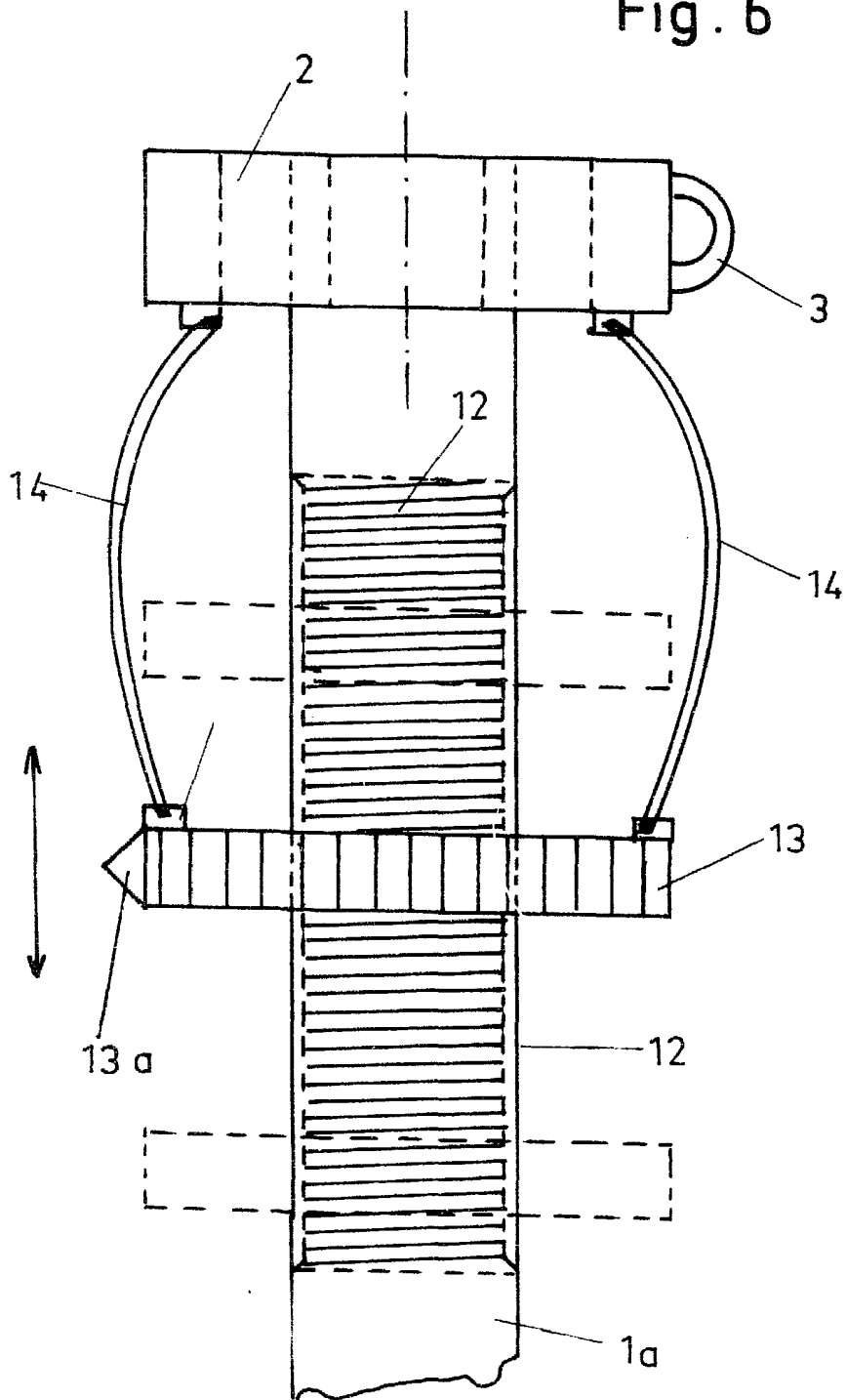
Alberto de Elzaburu
Per Paar,

Fig. 5



Alberio de Elizabete
Por Poderes

Fig. 6



Alberto de Elzaburu
Por Poder