

28 AGO 1959



251746

C E R T I F I C A D O  
D E  
A D I C I O N

por "MEJORAS EN EL OBJETO DE LA PATENTE PRINCIPAL No 248 283",  
por "UN SISTEMA OBTURADOR DE SEGURIDAD PARA RECIPIENTES QUE  
CONTENGAN LIQUIDOS", a favor de Don FAUSTINO DOMENECH NOGUES,  
Don JUAN GABARRO FONTACABA y Don PABLO VITALI PADILLA, todos  
ellos de nacionalidad española y domiciliados en BARCELONA,  
calle de Calaf, núm., 50.

= . =

MEMORIA DESCRIPTIVA

El presente certificado de adición se refiere a unas mejoras en el objeto de la patente principal No 248 283, por un sistema obturador de seguridad para recipientes que contengan líquidos.

5. En la patente principal se describía el sistema que que consiste en un dispositivo que actúa a manera de cierre que presenta la característica de permitir la salida del líquido e impedir la entrada o sea de seguridad contra el fraude.

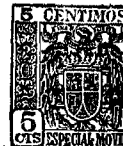
10. Una de las partes de este dispositivo o sistema rei-



251746

vindicado en la patente principal en la 4<sup>a</sup> reivindicación, que textualmente dice :

4. Un sistema según las reivindicaciones 1 a 3, en el que, la boquilla de salida consiste en un casquillo que
5. se acopla en el borde superior del conducto guía y presenta en su zona media una chimenea cilíndrica como tubo de salida o vertedor, que antes de la utilización del contenido del en vase está cerrado con una cápsula plástica que es preciso romper para su utilización.
10. Como se ve en la misma el tubo de salida o vertedor está constituido por dos piezas, lo cual tiene el inconveniente aparte del económico, el que al ser flexible el tapón o cápsula plástica, cabe el poderlo sacar sin romperlo, lo cual es contrario a la garantía de seguridad.
15. El objeto de este certificado de adición es la mejora que evita estos inconvenientes y que en esencia consiste en que la boquilla de salida que presenta una chimenea como tubo de salida o vertedor, está tapada por la parte superior por un saliente cilíndrico coaxial con la chimenea y del mismo
20. diámetro interior y de altura algo mayor al grueso del material de la tapa de dicha chimenea, cuyo saliente formando con el casquillo y tapa de la chimenea una sola pieza, tiene las paredes del mismo de un espesor mínimo, a fin de facilitar el corte de la tapa cuando por primera vez hay que utilizar el líquido del envase.
25. Por lo tanto se han sustituido las dos piezas de que constaba el tubo de salida o vertedor del sistema, por una sola pieza obteniendo una mayor seguridad y siendo más económico.
30. Con el fin de facilitar la explicación, se acompaña



251746

a la presente memoria una lámina de dibujos, en la que se ha representado un caso de realización, que se cita a título de ejemplo.

En el dibujo :

5. La figura 1, representa una vista en planta de la boquilla de salida formando una sola pieza.

La figura 2, representa una sección de la misma.

La figura 3, representa la boquilla colocada en el sistema obturador.

10. Como se ve en los dibujos la mejora consiste en que la boquilla de salida 1, figuras 1 y 2, presenta una chimenea 2 tapada por la parte superior 3, por un saliente cilíndrico 4.

15. Las paredes del saliente cilíndrico 4 tienen un espesor mínimo para facilitar el corte de la tapa para la utilización por vez primera del líquido del recipiente.

20. La invención, dentro de su esencialidad, puede ser llevada a la práctica en otras formas de realización que difieran en detalle de la indicada a título de ejemplo en la descripción, a las cuales alcanzará igualmente la protección que se recaba. Podrá, pues, construirse de cualquier forma y tamaño, con los materiales más adecuados, por quedar todo ello comprendido en el espíritu de las reivindicaciones.



251746

N O T A

Hecha la descripción del presente invento, se declaran como nuevas y de propia invención, las siguientes reivindicaciones :

5. 1. Mejoras en el objeto de la patente principal No 248 283, por un sistema obturador de seguridad para recipientes que contengan líquidos, que se caracteriza esencialmente porque la boquilla de salida que presenta una chimenea, como tubo de salida o vertedor es tapada por la parte superior, por un saliente cilíndrico coaxial con la chimenea y del mismo diámetro interior y de altura algo mayor al grueso del material de la tapa, cuyo saliente, formando con el casquillo, la chimenea y la tapa una sola pieza, tiene las paredes del mismo de un espesor mínimo, a fin de facilitar el corte de la tapa para la primera utilización del líquido del recipiente.
10. 2. Mejoras en el objeto de la patente principal No 248 283, por un sistema obturador de seguridad para recipientes que contengan líquidos.
15. Según se describe y reivindica en la presente memoria, que consta de cuatro hojas foliadas y escritas a máquina por una sola cara, acompañadas de una lámina de dibujos.

20. Madrid, a 28 de agosto de 1.959.

p. a.

*Laubert*

251746



Fig. 1

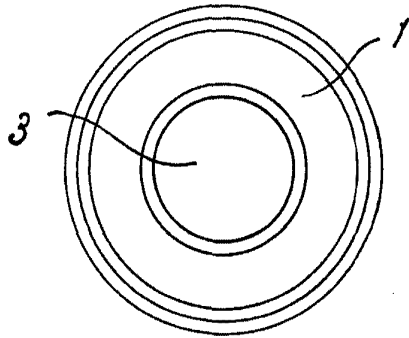


Fig. 2

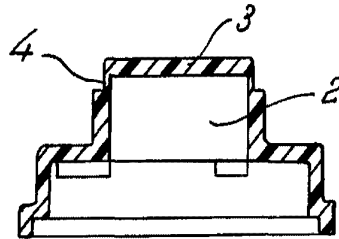
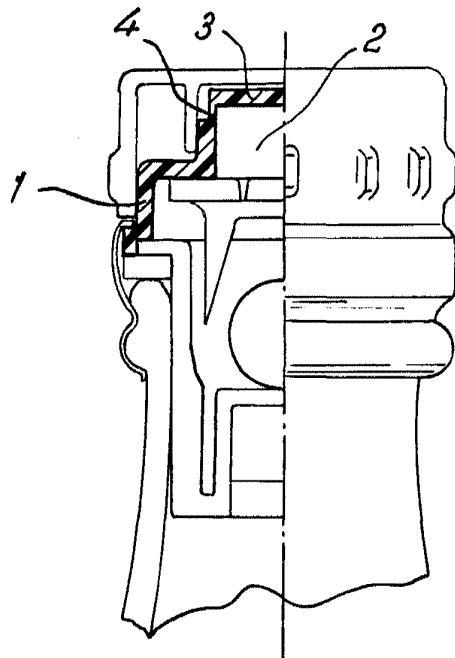


Fig. 3



Madrid, 28 ABO. 1959  
Jaime Isern  
p.p. *Kuerten*