

1425

REGISTRO DE LA PROPIEDAD INDUSTRIAL

| | | |
|-------------------------|----------------------------------|--------|
| (19) ES (21) (22) | (11) NUMERO 251.744 | (10) Y |
| | FECHA DE PRESENTACION 31-8-79 | |



ESPAÑA

MODELO DE UTILIDAD

1 AGO. 1981

| | | |
|-------------------|------------|-----------|
| (30) PRIORIDADES: | | |
| (31) NUMERO | (32) FECHA | (33) PAIS |
| BU-901 | 15-11-78 | Hungría |

| | |
|--------------------------|----------------------------------|
| (47) FECHA DE PUBLICIDAD | (51) CLASIFICACION INTERNACIONAL |
| | B05B 1/02 |

(54) TITULO DE LA INVENCION

"CABEZA DE RIEGO PARA EL ABASTECIMIENTO CON AGUA A CULTIVOS VEGETALES"

(71) SOLICITANTE (S)

AGROBER Mezőgazdasági és Élelmiszeripari Tervező, Beruházási Vállalat (26834-2344 Sps/br)

DOMICILIO DEL SOLICITANTE

Budafoki ut 79, 1117 Budapest, Hungría

(72) INVENTOR (ES)

Dr. Alajos DOBOS, Dr. Gyula KISS, Istvánné JÓNY. László SASDI e Ivánné BISITS

(73) TITULAR (ES)

(74) REPRESENTANTE

DON ALBERTO DE ELZARURU MARGUEZ (MOD.- 4.669)

2344
Sns/dr.

5

10

El invento concierne a una cabeza de riego para el abastecimiento con agua de cultivos vegetales, especialmente de plantaciones en suelo denso, mediante riego por goteo. La cabeza de riego está fijada sobre una conducción de riego colocada fijamente, dispuesta en la proximidad de la superficie del suelo, o sobre la conducción de riego de una máquina regadora, por ejemplo una disposición regadora autopulsada o remolcada, que se mueve en colocación estacionaria, estando unidas las conducciones de riego directa o indirectamente con un manantial de agua.

15

La cabeza de riego tiene dos partes principales, un vástago conectado con la conducción de riego así como un cuerpo dosificador colocado eventualmente de modo intercambiable sobre el vástago. El agua es aportada al suelo y/o a las plantas a través del cuerpo dosificador con una presión menor de 5 mCA (metros de Columna de Agua) pero convenientemente menor de 2 mCA.

20

El riego por goteo se ha propagado en los últimos diez años. Su esencia consiste en que el agua no es aportada en estado "concentrado", es decir algunas veces en la estación, a la zona a regar, sino que lo es prácticamente de modo continuo o por lo menos sólo con cortas interrupciones.

Mediante el riego por goteo se puede regular bien la reserva de agua del suelo y se puede procurar que siempre esté a disposición para el desarrollo de las plantas lo

cantidad óptima de agua. También es ventajoso el hecho de que éste puede ser automatizado con facilidad y su manipulación y servicio apenas necesita mano de obra.

Una estructuración típica de las cabezas de riego apropiadas para el riego por goteo, se puede reconocer de la memoria de patente francesa número 2.185.349. La dosificación del agua se efectúa a través de clavos de cabeza ancha, introducidos a presión en la conducción de riego, los cuales tienen diferentes rendijas y/o taladros. Sin embargo, en la práctica esta cabeza de riego no se ha acreditado, toda vez que las rendijas o los taladros se obstruían y taponaban y puesto que la fabricación de las cabezas se manifestaba como demasiado complicada, y por lo tanto demasiado costosa.

En la memoria de patente francesa número 2.268.460 se explica también una disposición para el riego por goteo. Las cabezas de riego están en este caso también incorporadas por punción en la conducción y están fijadas a la conducción con ayuda de abrazaderas. Las cabezas de riego constan cada una de dos partes, un vástago conectado con la conducción tubular y un cuerpo dosificador recambiable. Estos últimos cuerpos dosificadores están previstos a lo largo de su superficie de envolvente con orificios para la salida del agua. Las cabezas son complicadas, costosas en cuanto al material, su fabricación es molesta y sus orifi-

cios son muy sensibles frente a la obstrucción o al taponamiento.

La cabeza de riego por goteo presentada en la memoria de patente francesa 2.281.719 está constituida según otro principio. El agua llega a través de un orificio de gran diámetro desde la conducción principal al interior de la cabeza de riego, en donde es obligada a recorrer un camino largo. Esta cabeza de riego, a pesar de su estructuración correcta y técnicamente avanzada en cuanto a su principio, no es inequívocamente ventajosa, puesto que su estructuración es todavía más complicada que las soluciones actuales, su fabricación es demasiado cara y por lo tanto no puede esperarse su propagación general.

Una cabeza de riego por goteo se describe también en la memoria de patente francesa número 2.229.347. La cabeza puede ser empleada aquí como pieza de inserción de conexión tubular en la conducción tubular de riego. Uno de los extremos de la pieza de inserción de conexión tubular está provista con una rosca plana. La cantidad saliente de agua es determinada por la forma, la profundidad, la pendiente y el número de las espiras. La idea fundamental es correcta, pero esta solución tiene las mismas desventajas de técnica de fabricación y económicas, así como los mismos problemas de servicio, que los dispositivos mencionados con anterioridad.

En la memoria de patente francesa número 2.175.616 se explica un órgano dosificador de agua que trabaja según el principio del riego por goteo, el cual es especialmente pertinente para el riego de campos cultivados. Este dispositivo está provisto también con una rosca y la cantidad de agua puede ser regulada por el grado del atornillamiento. El agua a dosificar circula en las acanaladuras de la rosca. La solución del problema es correcta, pero demasiado complicada. Por lo tanto es demasiado cara para explotaciones agrícolas pequeñas y por el contrario no es conveniente para explotaciones grandes, toda vez que la regulación constante de las roscas en los muchos cuerpos dosificadores exige demasiada mano de obra.

La mayor parte de los órganos dosificadores de agua conocidos en el mundo son apropiados para dosificar una cantidad de agua de 1,5 a 5,0 l/h. Los orificios de salida son por lo tanto de sección transversal pequeña, y tienen en general un diámetro de 0,25 a 0,60 mm. A causa de las muy estrechas secciones transversales de los taladros existe el peligro de su obstrucción. Con el fin de evitar esto, se procede filtrando el agua o purificándola eventualmente de otro modo. El agua utilizada para el riego no necesita en principio de ninguna purificación especial, por lo que el riego con agua purificada es muy caro por los costos de inversión y de servicio de una serie de disposicio-

nes adicionales. Según las experiencias, para el riego de una plantación de 100 hectáreas de extensión sobre un suelo en promedio compactado en la zona regada, se necesita tanta agua como para el abastecimiento con agua potable de una pequeña ciudad o pueblo de 10.000 habitantes. Los costos propios de la producción del agua utilizada para el riego son por lo tanto de importancia decisiva.

5

La misión del invento es estructurar una cabeza de riego que haga posible el abastecimiento con agua de diferentes cultivos vegetales, especialmente plantaciones, mediante el método de riego por goteo de un modo rentable. Se establece además como misión que el agua ha de ser aportada al suelo y/o a las plantas con una baja presión, que en general sea menor de 2 mCA y a través de taladros con diámetros relativamente grandes.

10

15

La misión del invento es desarrollar una cabeza de riego, que haga posible el riego por goteo a través de orificios de salida con un diámetro de aproximadamente 1,5 ma, o todavía mayores, para que se puedan suprimir la filtración fina mecánica y/o los eventuales procedimientos químicos de purificación, la constitución de puestos de filtración, la filtración de algas, etc, sin peligro de obstrucción.

20

El invento se basa en el reconocimiento de que las cabezas de riego provistas con los taladros de gran diámetro

tro, que orillan el peligro de obstrucción, para la dosificación gota a gota del agua en cantidad específica deseada, pueden ser utilizadas cuando la velocidad de circulación del agua es disminuída fuertemente. La disminución de la velocidad puede conseguirse con ayuda de una cabeza de riego tal que en su interior tenga un sistema de pasos estructurado de modo peculiar, con lo cual el agua que circula bajo presión es frenada de modo tal que abandona el orificio de salida gota a gota o eventualmente como un chorro de agua con baja velocidad.

Correspondientemente a la misión establecida, la cabeza de riego para el abastecimiento con agua de cultivos vegetales, especialmente de plantaciones con suelo denso, mediante riego por goteo, la cual cabeza de riego está fijada sobre una conducción de riego colocada fijamente, y dispuesta en la proximidad de la superficie del suelo, o sobre la conducción de riego de una máquina regadora, tal como por ejemplo una disposición de riego, remolcada o autopulsada, que se mueve en colocación estacionaria, y tiene dos partes principales, un vástago conectado con la conducción de riego así como un cuerpo dosificador eventualmente colocado de modo recambiable sobre el vástago, siendo aportada el agua al suelo y/o a las plantas a través de los cuerpos dosificadores con una presión menor de 5 mCA, convenientemente incluso con una presión menor de 2 mCA -

es estructurada convenientemente de modo tal que el cuerpo dosificador es un cuerpo prismático o cuerpo de revolución, por ejemplo un cilindro, que se extiende en dirección de su eje longitudinal, en cuyo interior está estructurado convenientemente un paso frenador en forma de un polígono en espiral espacial, que disminuye la velocidad de circulación del agua, desembocando uno de los extremos del paso frenador en un tramo de la cabeza de riego que comunica al vástago con el cuerpo dosificador, por ejemplo en un manguito de alojamiento susceptible de ser colocado sobre el vástago, y estando su otro extremo estructurado como orificio de goteo para la salida del agua. Conforme a otra característica de la cabeza de riego de acuerdo con el invento, al menos una parte de los puntos de esquina del paso frenador están dispuestos a lo largo de una rosca de tornillo imaginaria coaxial con el eje longitudinal del cuerpo dosificador. La rosca del paso frenador tiene una pendiente continua o que discurre por tramos, siendo convenientemente constante el ángulo de su pendiente o de sus tramos en pendiente en comparación con el eje longitudinal del cuerpo dosificador.

El cuerpo dosificador dispone de un núcleo interior denso, los pasos frenadores están estructurados en este núcleo interno y sobre el núcleo interno está encajado eventualmente un manguito que forma la envolvente exterior

5

10

15

20

del cuerpo dosificador. Por lo menos una parte de los lados del polígono del paso frenador dispone de una cámara de frenado, estando estructuradas las cámaras de frenado como uno o varios ensanchamientos de sección transversal, dispuestos entre los puntos de esquina.

En el caso de una posible forma de realización del invento las espiras del paso frenador están unidas entre sí mediante taladros adicionales, eventualmente paralelos con el eje longitudinal del cuerpo dosificador. En el caso de otra forma posible de realización las espiras del paso frenador son anillos convenientemente poligonales, replegados en sí mismos, los cuales están comunicados entre sí mediante taladros adicionales, eventualmente paralelos con el eje longitudinal del cuerpo dosificador.

La más importante ventaja de la cabeza de riego de acuerdo con el invento consiste en que, con un caudal de agua de 1,5 a 5,0 litros/hora, en comparación con las cabezas de riego por goteo habituales hace posible una sección transversal de salida aproximadamente diez veces mayor, es decir hace posible la utilización de taladros tan grandes con orificios de 1,5 mm o todavía mayores, en los cuales es superflua la filtración llamada fina.

De este modo se pueden ahorrar realmente los costos de inversión y de servicio del puesto de filtración, puesto que aquí sólo se necesita una filtración llamada de

1 seguridad, empleada para eliminar impurezas gruesas. Junto
a la simplificación de la filtración la utilización de la
baja presión de servicio también es ventajosa, puesto que
de este modo se necesitan bombas de menor potencia así co-
5 mo un sistema tubular conductor de agua, más sencillo y
más barato.

El invento es explicado con mayor detalle con
ayuda de los dibujos, en donde están representados algunos
ejemplos de realización del dispositivo según el invento.

10 En éstos la figura 1 muestra la disposición de
la cabeza de riego junto a la conducción de riego;

la figura 2 muestra una sección a lo largo del
plano II-II en la figura 1; y

15 las figuras 3 y 4 muestran la representación
axonométrica de la cabeza de riego con un paso frenador de
forma poligonal triangular.

En la figura 1 puede verse, desde un lado, una
conducción de riego 1 colocada sobre el suelo o dispuesta
en la proximidad de la superficie del suelo, en cuya super-
20 ficie de envolvente está estructurado un agujero para la
inserción de la cabeza de riego conforme al invento, que
consiste en un vástago 2 y en un cuerpo dosificador 3. La
estructuración es muy similar también en los casos en que
la conducción de riego 1 forma una parte de cualquier dis-
25 posición regadora remolcada o autopropulsada, que está en

1 en colocación estacionaria.

De la figura 2 puede deducirse que el vástago 2 de la cabeza de riego está "introducido por punzado" en la conducción de riego 1 a lo largo de la línea envolvente inferior de ésta. En principio carece de importancia, sin embargo, que la cabeza de riego ocupe la posición aquí mostrada, o que esté ajustada en cualquier otra dirección, oblicua u horizontal. - . El agua abandona, en efecto, la cabeza de riego gota a gota y desde este aspecto es indiferente que las gotas de agua alcancen el suelo y/o las plantas individuales eventualmente con una desviación de algunos centímetros.

Las figuras 3 y 4 muestran un cuerpo dosificador (en una escala esencialmente mayor en comparación con las figuras 1 y 2), en cuya parte interior está estructurado un paso frenador 5 en forma de un polígono espiral espacial. El paso frenador 5 tiene en este caso, visto en dirección del eje longitudinal 4 del cuerpo dosificador, una forma triangular, convenientemente la forma de un triángulo equilátero.

El paso frenador 5 parte de un manguito de alojamiento 6 y termina en un orificio de salida por goteo 7. El manguito de alojamiento 6 es convenientemente un taladro circular, con cuya ayuda se puede colocar el cuerpo dosificador 3 sobre el vástago 2 fijado a la conducción de

1 riego 1. Naturalmente, el vástago 2 tiene un taladro lon-
gitudinal 2a tal que a través de él puede pasar el agua
desde el interior de la conducción de riego 1 al cuerpo do-
sificador 3.

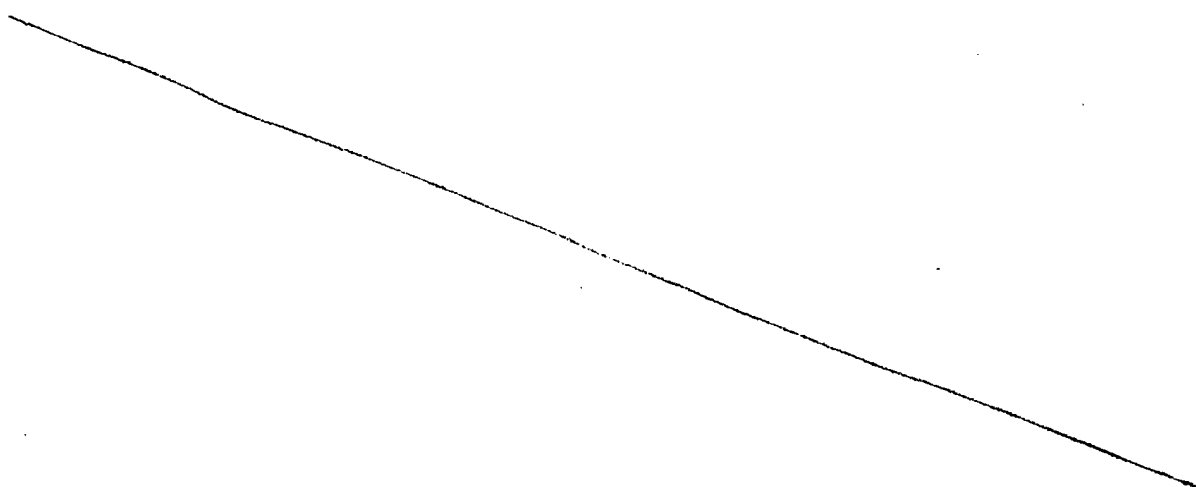
5 En la figura 4 puede verse una variante de rea-
lización del paso frenador 5 de forma poligonal triangu-
lar, en la cual entre los puntos de esquina 5a de los lá-
dos del polígono están dispuestas sendas cámaras de frena-
do 5b. Las cámaras de frenado 5b son propiamente los tra-
10 mos ensanchados del paso frenador 5, en los cuales el agua
que circula a su través es obligada a disminuir adicional-
mente de velocidad. A lo largo de un lado del polígono se
pueden estructurar naturalmente también varias cámaras de
frenado 5b.

15 No es indispensablemente necesario que, en la
forma de realización mostradas en las figuras 3 y 4 sean
paralelos entre sí los lados del polígono que se encuentran
en un lado. Tampoco es necesario que cada uno de los pun-
tos de esquina 5a esté dispuesto a lo largo de una rosca,
20 ni siquiera la pendiente constante de rosca del polígono
en espiral tampoco es indispensablemente necesaria.

Caso de que la conducción de riego 1 esté co-
locada directamente sobre el suelo, puede ocurrir que los
orificios de salida por goteo 7 sean obstruídos por par-
tículas de tierra. En dichos casos estas partículas de
25

1 suciedad pueden ser eliminadas de modo muy sencillo, con
ayuda de una llamada presión de barrido o lavado. En gene-
ral es conveniente que la conducción de riego sea colgada
5 en una posición algo más elevada sobre el suelo de una es-
estructura soportante, por ejemplo de un cable soportante,
y que las cabezas de riego sean dispuestas en posición ver-
tical a lo largo de la línea de envolvente inferior de la
conducción de riego 1.

10 La cabeza de riego conforme al invento puede ser
utilizada igualmente en cultivos de frutales y en cultivos
de plantas agrícolas. Las mejores experiencias resultaron
en suelos compactos y densos, en donde debe contarse con
una importante difusión hacia los lados. Cuando no se tra-
ta de una plantación, con la cabeza de riego conforme al
15 invento puede conseguirse buenos resultados con cualquier
tipo de suelo.



- REIVINDICACIONES -

1

5

Los puntos que como característica de novedad se presentan para que sean objeto de esta solicitud de Modelo de Utilidad en España, por VEINTE años, son los que se recogen en las reivindicaciones siguientes:

10

1ª.- Cabeza de riego para el abastecimiento con agua de cultivos vegetales, especialmente de plantaciones en suelo denso, mediante riego por goteo, en donde la cabeza de riego está fijada sobre una conducción de riego colocada fijamente, dispuesta en la proximidad de la superficie del suelo, o sobre la conducción de riego de una máquina regadora, por ejemplo una disposición regadora remolcada o autopropulsada, que se mueve en colocación estacionaria, y tiene dos partes principales, un vástago conectado con la conducción de riego así como un cuerpo dosificador eventualmente colocado de modo recambiable sobre el vástago, siendo aportada el agua al suelo y/o a las plantas a través de los cuerpos dosificadores con una presión menor de 5 mCA (metros de Columna de Agua) convenientemente incluso menor de 2 mCA, caracterizada porque el cuerpo dosificador es un cuerpo prismático o cuerpo de revolución

15

20

25

1 por ejemplo un cilindro, que se extiende en dirección de
su eje longitudinal, en cuyo interior está estructurado
convenientemente un paso frenador en forma de un polígono
5 en espiral espacial que disminuye la velocidad de circula-
ción del agua, desembocando uno de los extremos del paso
frenador en un tramo de la cabeza de riego que comunica
el vástago con el cuerpo dosificador, por ejemplo en un
manguito de alojamiento susceptible de ser colocado sobre
el vástago, y estando su otro extremo estructurado como
10 orificio de goteo para la salida del agua de riego.

2ª.- Cabeza de riego según la reivindicación 1ª,
caracterizada porque por lo menos una parte de los puntos
de esquina del paso frenador está dispuesta a lo largo de
una rosca de tornillo imaginaria coaxial con el eje longi-
tudinal del cuerpo dosificador.

3ª.- Cabeza de riego según la reivindicación 2ª,
caracterizada porque la rosca de tornillo del paso frena-
dor tiene una pendiente continua o dividida en tramos,
siendo constante el ángulo de su pendiente o de sus tra-
mos en pendiente en comparación con el eje longitudinal
20 del cuerpo dosificador.

4ª.- Cabeza de riego según una de las reivindi-
caciones 1ª a 3ª, caracterizada porque el cuerpo dosifi-
cador tiene un núcleo interno denso, los pasos frenadores
están estructurados en este núcleo interno, y sobre el
25

1 núcleo interno está encajado eventualmente un manguito que forma la envoltura exterior del cuerpo dosificador.

5 5ª.- Cabeza de riego según una de las reivindicaciones 1ª a 4ª, caracterizada porque por lo menos una parte de los lados del polígono del paso frenador tiene una cámara de frenado, estando estructuradas las cámaras de frenado como uno o varios ensanchamientos de sección transversal, dispuestos entre los puntos de esquina.

10 6ª.- Cabeza de riego según una de las reivindicaciones 1ª a 5ª, caracterizada porque las espiras del paso frenador están unidas entre sí mediante taladros adicionales eventualmente paralelos con el eje longitudinal del cuerpo dosificador.

15 7ª.- Cabeza de riego según una de las reivindicaciones 1ª a 5ª, caracterizada porque las espiras del paso frenador son anillos convenientemente poligonales, replegados en sí mismos, los cuales están comunicados entre sí mediante taladros adicionales, eventualmente paralelos con el eje longitudinal del cuerpo dosificador.

20 8ª.- "CABEZA DE RIEGO PARA EL ABASTECIMIENTO CON AGUA A CULTIVOS VEGETALES".

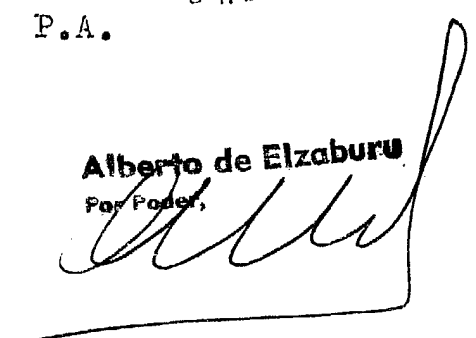
Tal y como se ha descrito en la Memoria que antecede, representado en los dibujos que se acompañan y con los fines que se han especificado.

25

1 Esta memoria consta de dieciséis hojas escritas
a máquina por una sola cara.

5 Madrid, 01.DIC.1980
P.A.

Alberto de Elzaburu
Por Poder,



10

15

20

25

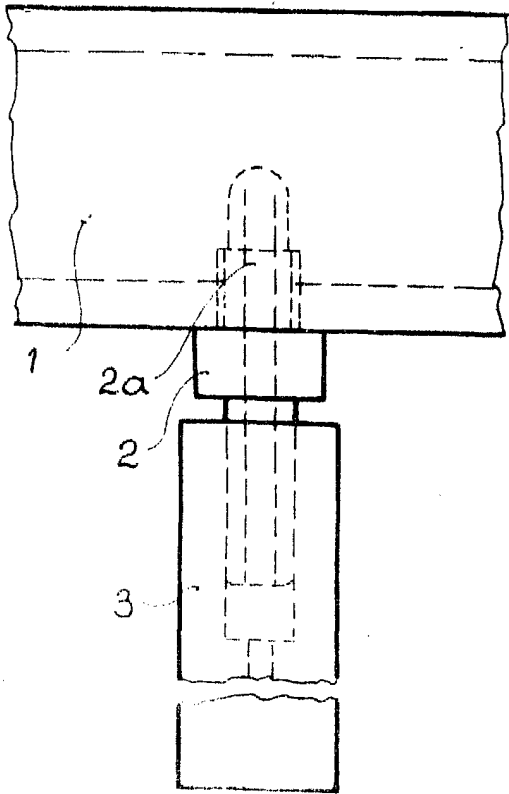


Fig. 1

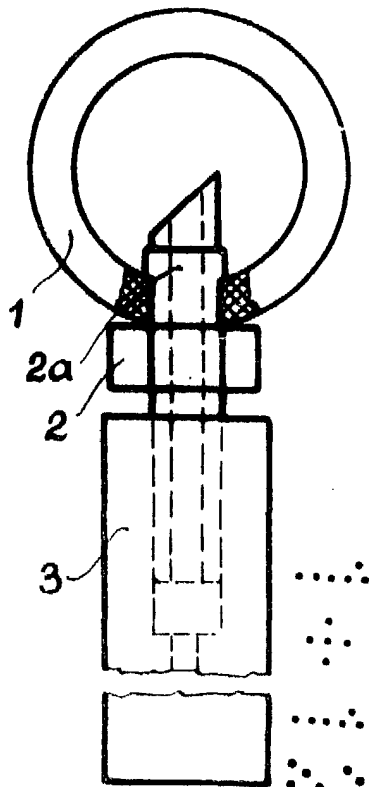


Fig. 2

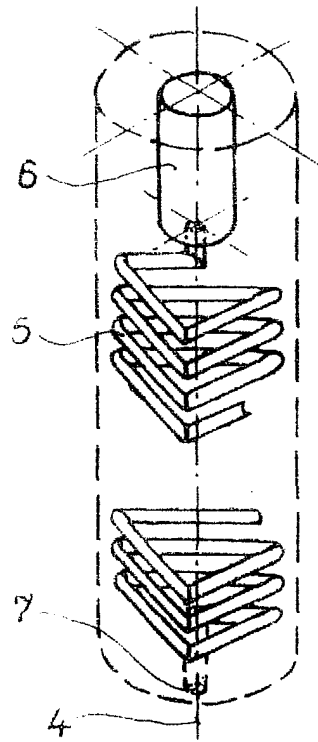


Fig. 3

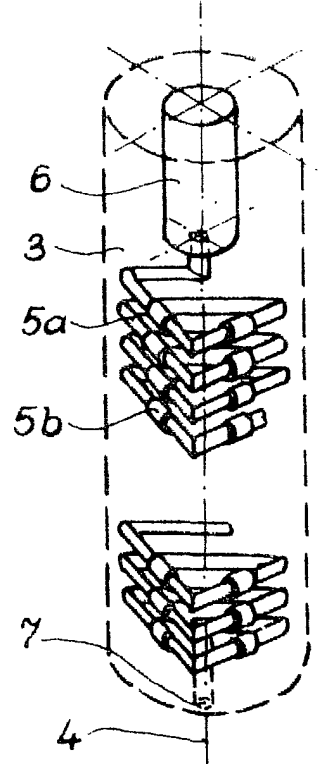


Fig. 4

Alberto de...
Per Ceder