

MINISTERIO DE INDUSTRIA Y ENERGIA

Registro de la Propiedad Industrial



ESPAÑA

251735

19	ES	11	21	22	10	Y
		NUMERO				
		FECHA DE PRESENTACION				

MODELO DE UTILIDAD

1 OCT. 1980

30 PRIORIDADES: 31 NUMERO	32 FECHA	33 PAIS
------------------------------	----------	---------

47 FECHA DE PUBLICIDAD	51 CLASIFICACION INTERNACIONAL E04 G 11/42
------------------------	---

54 TITULO DE LA INVENCIÓN  <p style="text-align: center; font-weight: bold;">"FORJADO PARA LA CONSTRUCCION DE PISOS"</p>	
--	--

71 SOLICITANTE (S)  <p style="font-weight: bold;">D. Angel Maria APIRANIZ DONAIGA.-</p>
---

DOMICILIO DEL SOLICITANTE  <p style="font-weight: bold;">VITORIA, c/. Bolivia, 23.-</p>
---

72 INVENTOR (ES)  <p style="font-weight: bold;">El propio solicitante</p>
---

73 TITULAR (ES)
-----------------

74 REPRESENTANTE  <p style="font-weight: bold;">D. Agustín Díaz.-</p>
---

Las mejoras que, como objeto de esta solicitud de Modelo de Utilidad, seguidamente se describen permiten un trabajo más racional de los materiales que constituyen las vigas de un forjado de suelo, con las lógicas ventajas técnicas y económicas que de ello necesariamente se derivan.

Las vigas afectadas por estas mejoras, de hormigón armado, tienen en general forma de T, aunque también pueden adoptar sección rectangular sin alteración de ninguna de las características propias de la invención.

10. Se caracterizan dichas vigas por la disposición de una pieza inferior en T invertida, obtenida, por ejemplo, por corte longitudinal por la fibra neutra, de un perfil en H y por la utilización de unos conectadores de forma específica.

La mencionada pieza inferior en T puede ir reforzada inferiormente por una platebanda y/o superiormente por rodillos de hierro situados longitudinalmente.

Los conectadores presentan lateralmente forma de Z, invertida en cuanto a la inclinación de su rama central.

Estas y otras características de la invención se pondrán más claramente de manifiesto en la descripción que seguidamente se hace de la misma, con referencia a un ejemplo de realización, no limitativo, ilustrado en los dibujos adjuntos, en los cuales:

La figura 1 es una sección transversal de una viga de forjado, de acuerdo con la invención.

25. La figura 2 es un fragmento de sección longitudinal.

Las figuras 3, y 4 y 5 permiten ver diferentes disposiciones del refuerzo inferior, en sección transversal.

La figura 6 muestra esquemáticamente, en sección transversal, una viga con dobles conectadores.

5. La figura 7 representa un encofrado para viga con cuelgue.

La figura 8 representa un encofrado para viga plana.

Y, finalmente, la figura 9 muestra, en alzado, una parte de un nodo viga-pilar.

Así pues, haciendo primeramente referencia a la figura 1, se ve:

10. un ejemplo de viga, con un perfil inferior 3, siendo dicha viga en forma de T, indicándose con -1- su rama vertical y con -2- sus alas horizontales.

El perfil -3- de fondo o extremo puede llevar (y de hecho lleva, en este caso ilustrado) una platabanda inferior -4- y unos redon-

15. dos -5-, por ejemplo, de hierro corrugado.

Cada dos conectadores -6- forman una pareja con una forma en V de vértice truncado y de extremos vueltos roscos hacia fuera.

La parte superior de esta viga se halla reforzada por redondos normales -7-.

20. La figura 2 permite completar la representación de los conectadores -6-; sus ramas extremas -8- y -9- están vueltas en sentidos opuestos y horizontales; la configuración es de 2 de rama central invertida. El ángulo de esta rama con la horizontal es, convenientemente, de 45°.

25. El conjunto -3-4-5- de la figura 1 puede ser más sencillo, como

ilustren las figuras 3, 4 y 5.

El perfil -3- puede ir simplemente reforzado con la platabanda inferior -4- (figura 3); puede ir reforzado con -4- y -5- (figura 4); o solamente con los redondos de hierro -5-, situados longitudinalmente a ambos lados de la rama central dirigida hacia arriba (figura 5). También puede carecer totalmente de refuerzos adicionales, presentándose simplemente el perfil -3-.

Los conectadores puede duplicarse para formar disposiciones como la -10- (figura 6) en W. En este ejemplo ilustrado también se da la duplicación del perfil -3-.

En las disposiciones de encofrado de las figuras 7 y 8 se muestran los puntales de dos ramas -11-, los fondos de cabeza -13-, las riestras -14-, los fondillos -15- y los taces -16-. Lateralmente se ven las viguetillas -17-.

15. En el nudo que ilustra la figura 9, se ve el collarín -12-.

Evidentemente, respecto a lo descrito é ilustrado, pueden introducirse en la práctica cuantas modificaciones de detalle, por no alterar lo esencial de esta invención, tengan cabida en el marco de los siguientes:

## **REIVINDICACIONES**

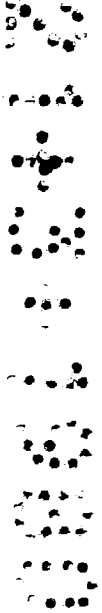
- 1.- Forjado para la construcción de pisos, caracterizado por la formación de vigas en cuyos extremos inferiores se disponen sendos perfiles en T, invertidos, de los que arrancan hacia arriba
3. parejas de conectadores hacia ambos lados, cuyos conectadores tienen lateralmente forma de Z, con su rama central, invertida, formando preferentemente 45° con la horizontal, pudiendo estar reforzado dicho perfil en T con platabanda por abajo y/o con redondeos longitudinales por arriba, a ambos lados de su rama central.
10. 2.- Forjado para la construcción de pisos, según la reivindicación 1, caracterizado además porque cada pareja de conectadores forma una V de vértice truncado y de extremos vueltos horizontalmente hacia fuera.
- 3.- Forjado para la construcción de pisos, según la reivindicación 1, caracterizado además porque los conectadores se agrupan formando configuraciones de W, en sección transversal, con sus extremos vueltos horizontalmente hacia fuera.
15. 4.- Forjado para la construcción de pisos, según las reivindicaciones precedentes, caracterizado también por el hecho de que el perfil inferior pueda abarcar o no totalmente la parte inferior de la viga, pudiendo además estar presente en número mayor á la unidad.
20. 5.- "FORJADO PARA LA CONSTRUCCION DE PISOS".
- Todo tal y como queda descrito y reivindicado en la presente Memoria Descriptiva que consta de seis hojas mecanografiadas por una
23. sola de sus caras y se ilustra con los dibujos que a la misma se

acompañan.

Madrid, a 6 de Agosto de 1.979.

A. DIAZ UNGRIA  
RE

~~José Benito Pérez Domínguez~~



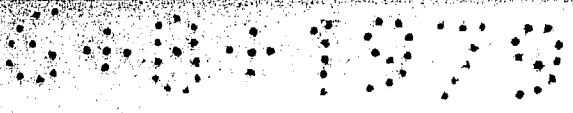
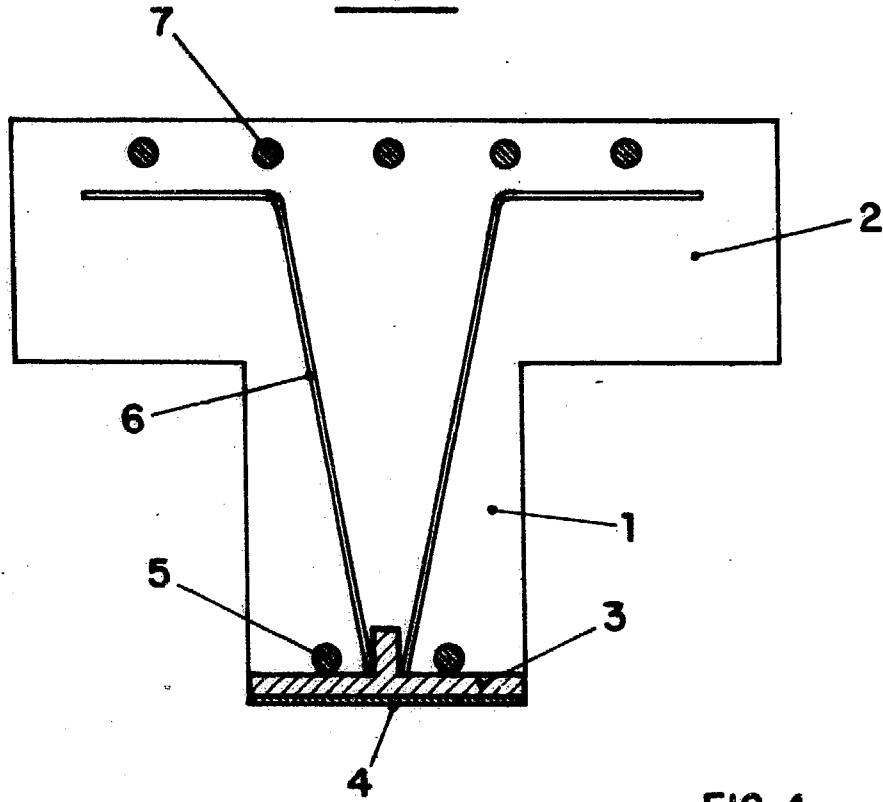


FIG. 1



FIG

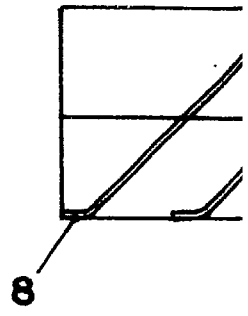


FIG. 3

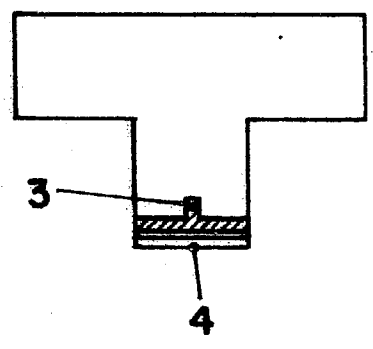


FIG. 4

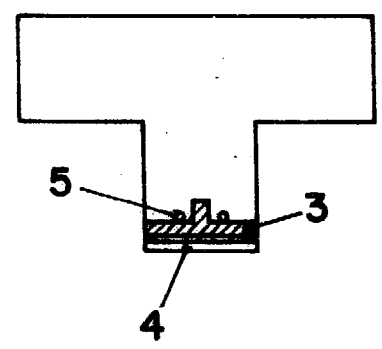
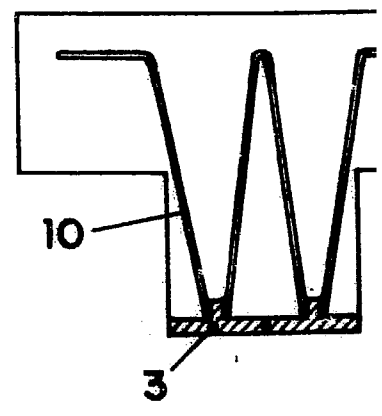


FIG. 6



ESCALA VARIABLE.



FIG. 7

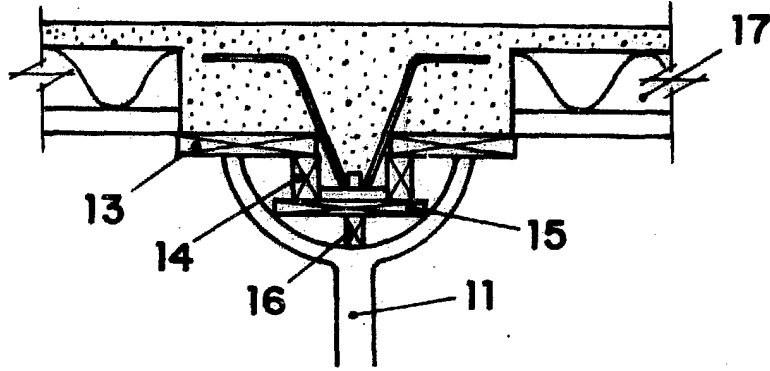


FIG. 8

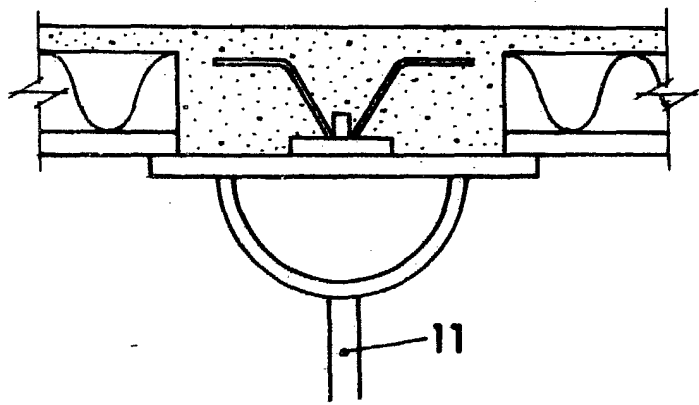


FIG. 9

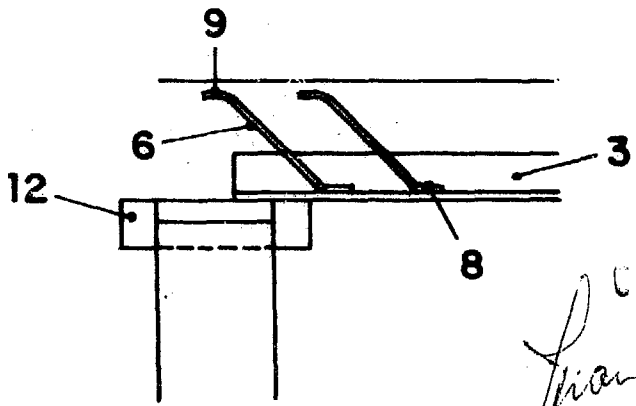


FIG. 2

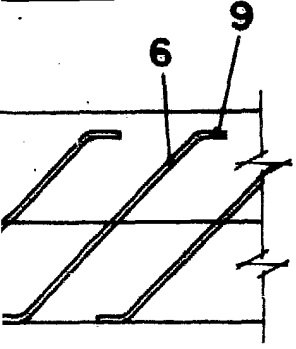
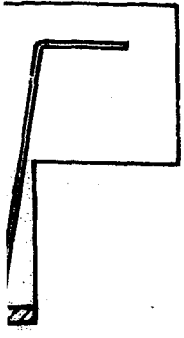
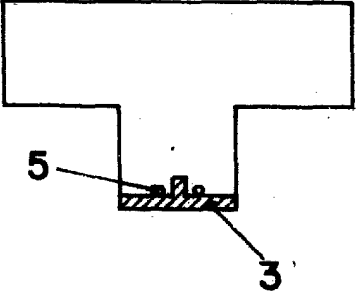


FIG. 5



AGO. 1973

*Juan A. Ben...*