

B. I. N. No. 1.1071.

251719



# Memoria Descriptiva

sobre:

Unos métodos y aparatos para la fabricación  
de un tipo de *Medio Alimenticio*.

LEY DE PATENTES

*Solicitante:* D. DON ANTONIO MARIANO S. SERRANO,  
residente en España, domiciliado en  
Ejército Nacional de España, Madrid,  
España, E. España.

MEMORIA DESCRIPTIVA

El presente invento se refiere a un aparato y a un  
procedimiento para la fabricación de  
un tipo de *Medio Alimenticio* de carácter  
alimento, para *Infantes*.

1. El invento se refiere a un aparato y a un procedimiento para la fabricación de un tipo de *Medio Alimenticio* de carácter alimento, para *Infantes*.

251719



3. a la cual se le agregan los polímeros orgánicos  
 y anorgánicos, y se le agrega el agente sólido. El método  
 más sencillo para preparar los catalizadores orgánicos  
 heterogéneos en forma tubular, es la extrusión o  
 extrusión en frío. En caso de ser necesario se le agrega  
 el agente sólido. La extrusión de la pasta, la extrusión  
 (14,63), describe un procedimiento para la prepara-  
 ción de tubos de paredes delgadas o películas tubulares  
 de cualquier material, orgánico o inorgánico, con una  
 material orgánico heterogéneo en forma tubular y  
 se describe continuamente la fabricación en dirección  
 desde el punto de vista del procedimiento vertical desde  
 el principio, mientras se continúa en el interior del  
 tubo se voltea de por sí con el punto de extrusión  
 y el tubo de por sí la del tubo con lugar a una  
 extrusión en el momento de la extrusión; cuando se  
 prepara la extrusión en frío y la extrusión se le agrega  
 a través de una válvula que, por lo tanto de la  
 extrusión de la extrusión, en la extrusión heterogénea  
 extrusión en el momento, y se le agrega el  
 extrusión por un tubo de extrusión cuando se extrusión en  
 extrusión de extrusión de extrusión de extrusión con la  
 extrusión de extrusión de extrusión de extrusión, cuando se,  
 el punto de extrusión de extrusión por la extrusión, extrusión,  
 extrusión de extrusión de extrusión por un tubo de extrusión  
 por el momento de la extrusión de extrusión. Se describe  
 extrusión para extrusión de extrusión de extrusión de  
 extrusión de extrusión de extrusión de extrusión de  
 extrusión de extrusión de extrusión de extrusión de extrusión  
 extrusión de extrusión de extrusión de extrusión de extrusión.
- 10.
- 15.
- 20.
- 25.
- 30.

251719



26 AG

1. ...  
 2. ...  
 3. ...  
 4. ...  
 5. ...  
 6. ...  
 7. ...  
 8. ...  
 9. ...  
 10. ...  
 11. ...  
 12. ...  
 13. ...  
 14. ...  
 15. ...  
 16. ...  
 17. ...  
 18. ...  
 19. ...  
 20. ...

Faint text at the bottom right of the page.

251719



26 AGO

1. ...

2. ...

3. ...

4. ...

5. ...

6. ...

7. ...

8. ...

9. ...

10. ...

11. ...

12. ...

13. ...

14. ...

15. ...

16. ...

17. ...

18. ...

19. ...

20. ...

21. ...

22. ...

23. ...

24. ...

25. ...

26. ...

27. ...

28. ...

29. ...

30. ...

31. ...

32. ...

33. ...

34. ...

35. ...

36. ...

37. ...

38. ...

39. ...

40. ...

41. ...

42. ...

43. ...

44. ...

45. ...

46. ...

47. ...

48. ...

49. ...

50. ...

51. ...

52. ...

53. ...

54. ...

55. ...

56. ...

57. ...

58. ...

59. ...

60. ...

61. ...

62. ...

63. ...

64. ...

65. ...

66. ...

67. ...

68. ...

69. ...

70. ...

71. ...

72. ...

73. ...

74. ...

75. ...

76. ...

77. ...

78. ...

79. ...

80. ...

81. ...

82. ...

83. ...

84. ...

85. ...

86. ...

87. ...

88. ...

89. ...

90. ...

91. ...

92. ...

93. ...

94. ...

95. ...

96. ...

97. ...

98. ...

99. ...

100. ...



2517 19



26

- 8. Según la ley de 1900, para el efecto de la...  
 9. La impresión de sellos y...  
 10. Los de...  
 15. Con respecto al...  
 20. Además de...  
 25. En consecuencia...  
 30. El material...

251719



Allegoría de la Gran Inducción del agua, ...

5. Los efectos de la ... no  
 el caso de ...

10. ...

15. ...

20. ...

25. ...

30. ...





2517 1920

- 1. ...
- 2. ...
- 3. ...
- 4. ...
- 5. ...
- 6. ...
- 7. ...
- 8. ...
- 9. ...
- 10. ...
- 11. ...
- 12. ...
- 13. ...
- 14. ...
- 15. ...
- 16. ...
- 17. ...
- 18. ...
- 19. ...
- 20. ...
- 21. ...
- 22. ...
- 23. ...
- 24. ...
- 25. ...
- 26. ...
- 27. ...
- 28. ...
- 29. ...
- 30. ...
- 31. ...
- 32. ...
- 33. ...
- 34. ...
- 35. ...
- 36. ...
- 37. ...
- 38. ...
- 39. ...
- 40. ...
- 41. ...
- 42. ...
- 43. ...
- 44. ...
- 45. ...
- 46. ...
- 47. ...
- 48. ...
- 49. ...
- 50. ...
- 51. ...
- 52. ...
- 53. ...
- 54. ...
- 55. ...
- 56. ...
- 57. ...
- 58. ...
- 59. ...
- 60. ...
- 61. ...
- 62. ...
- 63. ...
- 64. ...
- 65. ...
- 66. ...
- 67. ...
- 68. ...
- 69. ...
- 70. ...
- 71. ...
- 72. ...
- 73. ...
- 74. ...
- 75. ...
- 76. ...
- 77. ...
- 78. ...
- 79. ...
- 80. ...
- 81. ...
- 82. ...
- 83. ...
- 84. ...
- 85. ...
- 86. ...
- 87. ...
- 88. ...
- 89. ...
- 90. ...
- 91. ...
- 92. ...
- 93. ...
- 94. ...
- 95. ...
- 96. ...
- 97. ...
- 98. ...
- 99. ...
- 100. ...





251719

26-30-78

- 3. El sistema de riego...
- 5. El sistema de riego...
- 10. El sistema de riego...
- 15. El sistema de riego...
- 20. El sistema de riego...
- 25. El sistema de riego...
- 30. El sistema de riego...
- 35. El sistema de riego...
- 40. El sistema de riego...
- 45. El sistema de riego...
- 50. El sistema de riego...
- 55. El sistema de riego...
- 60. El sistema de riego...
- 65. El sistema de riego...
- 70. El sistema de riego...
- 75. El sistema de riego...
- 80. El sistema de riego...
- 85. El sistema de riego...
- 90. El sistema de riego...
- 95. El sistema de riego...
- 100. El sistema de riego...





251719

1. El presente es un documento de carácter confidencial y su contenido no debe ser divulgado a terceros. Toda información contenida en el presente documento es de carácter reservado y debe ser tratada como tal. Toda persona que obtenga acceso a este documento debe mantenerlo en secreto y no divulgarlo a terceros. Toda persona que viole esta obligación será sancionada de acuerdo a lo establecido en el artículo 170 del Código Penal. Toda persona que viole esta obligación será sancionada de acuerdo a lo establecido en el artículo 170 del Código Penal.

2. El presente documento es de carácter confidencial y su contenido no debe ser divulgado a terceros. Toda información contenida en el presente documento es de carácter reservado y debe ser tratada como tal. Toda persona que obtenga acceso a este documento debe mantenerlo en secreto y no divulgarlo a terceros. Toda persona que viole esta obligación será sancionada de acuerdo a lo establecido en el artículo 170 del Código Penal. Toda persona que viole esta obligación será sancionada de acuerdo a lo establecido en el artículo 170 del Código Penal.

3. El presente documento es de carácter confidencial y su contenido no debe ser divulgado a terceros. Toda información contenida en el presente documento es de carácter reservado y debe ser tratada como tal. Toda persona que obtenga acceso a este documento debe mantenerlo en secreto y no divulgarlo a terceros. Toda persona que viole esta obligación será sancionada de acuerdo a lo establecido en el artículo 170 del Código Penal. Toda persona que viole esta obligación será sancionada de acuerdo a lo establecido en el artículo 170 del Código Penal.



26 AB

251719

1. El Sr. [Nombre], en calidad de [Cargo],  
 me ha informado que [Detalle del asunto],  
 en virtud de lo cual [Detalle del asunto],  
 me he visto obligado a [Detalle del asunto],  
 para [Detalle del asunto].

2. El Sr. [Nombre], en calidad de [Cargo],  
 me ha informado que [Detalle del asunto],  
 en virtud de lo cual [Detalle del asunto],  
 me he visto obligado a [Detalle del asunto],  
 para [Detalle del asunto].

3. El Sr. [Nombre], en calidad de [Cargo],  
 me ha informado que [Detalle del asunto],  
 en virtud de lo cual [Detalle del asunto],  
 me he visto obligado a [Detalle del asunto],  
 para [Detalle del asunto].

4. El Sr. [Nombre], en calidad de [Cargo],  
 me ha informado que [Detalle del asunto],  
 en virtud de lo cual [Detalle del asunto],  
 me he visto obligado a [Detalle del asunto],  
 para [Detalle del asunto].

5. El Sr. [Nombre], en calidad de [Cargo],  
 me ha informado que [Detalle del asunto],  
 en virtud de lo cual [Detalle del asunto],  
 me he visto obligado a [Detalle del asunto],  
 para [Detalle del asunto].

6. El Sr. [Nombre], en calidad de [Cargo],  
 me ha informado que [Detalle del asunto],  
 en virtud de lo cual [Detalle del asunto],  
 me he visto obligado a [Detalle del asunto],  
 para [Detalle del asunto].



251719

1. En el presente, se declara que el ...  
 2. ...  
 3. ...  
 4. ...  
 5. ...  
 6. ...  
 7. ...  
 8. ...  
 9. ...  
 10. ...  
 11. ...  
 12. ...  
 13. ...  
 14. ...  
 15. ...  
 16. ...  
 17. ...  
 18. ...  
 19. ...  
 20. ...  
 21. ...  
 22. ...  
 23. ...  
 24. ...  
 25. ...

16. ...  
 17. ...  
 18. ...  
 19. ...  
 20. ...  
 21. ...  
 22. ...  
 23. ...  
 24. ...  
 25. ...

15. ...  
 16. ...  
 17. ...  
 18. ...  
 19. ...  
 20. ...  
 21. ...  
 22. ...  
 23. ...  
 24. ...  
 25. ...

20. ...  
 21. ...  
 22. ...  
 23. ...  
 24. ...  
 25. ...

25. ...  
 26. ...  
 27. ...  
 28. ...  
 29. ...  
 30. ...

30. ...  
 31. ...  
 32. ...  
 33. ...  
 34. ...  
 35. ...



26 AGO

251719

El Sr. J. Gomez Acebo y Modelo, propietario de la casa N.º 1234, calle...

14.-... para el uso y goce de la casa N.º 1234, calle... y...

3.

El Sr. J. Gomez Acebo y Modelo, propietario de la casa N.º 1234, calle...

26 AGO. 1959  
J. GOMEZ ACEBO Y MODEL  
P.P.

IMPRESION DE LA OFICINA DE ESTAMPACION...

251719

2. - ESCALA VARIABLE.

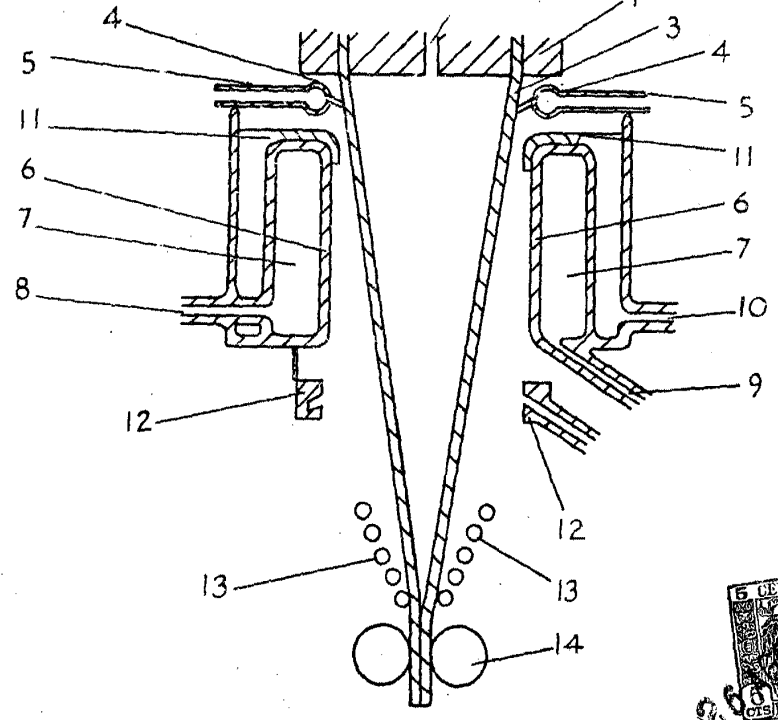


FIG. 1

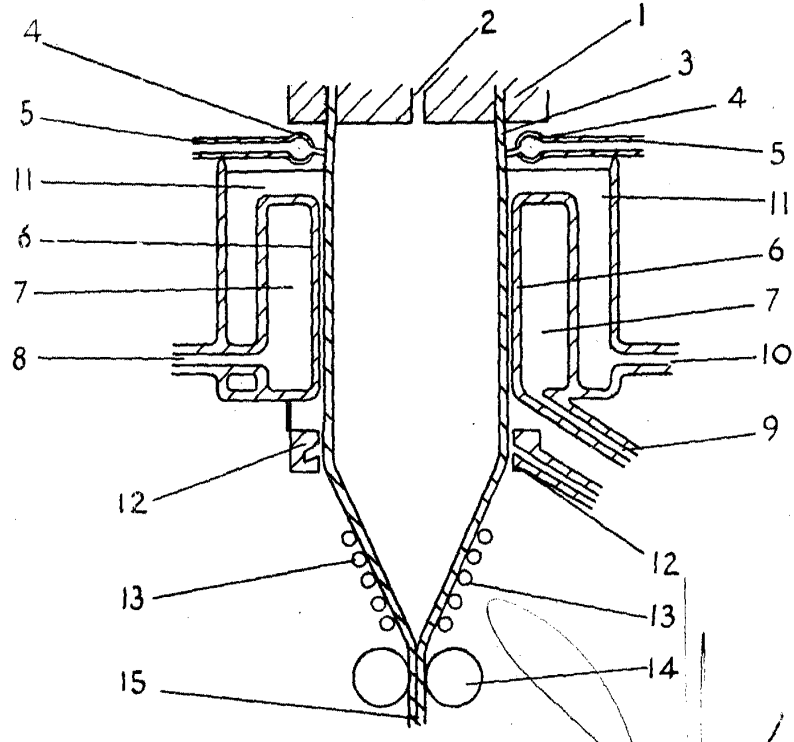


FIG. 2

Madrid, 26 AGO. 1917

JUAN PABLO...