

251709



251709

REPUBLICA ARGENTINA

por solicitud

PRESENTE DE LA FISCALIA DEL DICIEMBRE

de

del año

por D.E. 100

por el Sr. JESÚS RAMÍREZ RAMÍREZ, de nacionalidad española,

con domicilio en:

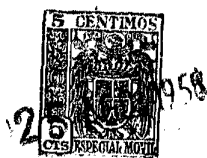
Don José RAMÍREZ RAMÍREZ, de nacionalidad española,

domiciliado en:

BARRIO (Rosario), calle Puerto Ildefonso, 20

~~REPUBLICA ARGENTINA, por el Sr. JESÚS RAMÍREZ RAMÍREZ, de nacionalidad española,~~

El objeto de la presente solicitud de patente de invención, se refiere a procedimientos introducidos en las máquinas tejedoras de hilos textiles, no conocidos aún en España, pero sí utilizados en Francia, país del que proviene la fuente de invención consistente en datos obte-



251709

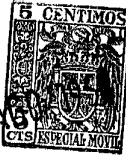
patentes de invenciones otorgadas por la Oficina U. S. de Patentes por el invento, de (MONTAGNER (Lima-Peru)).

12 Las perfeccionamientos antes mencionados consisten en disponer la chapa oscilante, que guía la salida de fibras, sobre la base denominada "plata inferior", recibiendo el movimiento desde un mecanismo de palancas conectado con un eje cónico, siendo éstas las que simultáneamente sirven para ajustar las revoluciones.

13 En la aplicación de estos perfeccionamientos en las máquinas peinadoras de fibras textiles, se consigue una limpieza de fibras más perfecta, por estar éstas sostenidas entre las dos limpiadoras durante un período de tiempo más prolongado. Asimismo permite que la chapa oscilante que guía la salida de fibras, pueda moverse a mayor velocidad sin que se produzcan alteraciones en su funcionamiento, lo que se traduce en una mayor y más perfecta producción.

14 En el adjunto plano se le representa una forma de ejecución de los perfeccionamientos de que se trata.

15 Como puede apreciarse, estos perfeccionamientos consisten en montar la chapa oscilante (1) destinada a guiar las fibras, e chapa entrecruzada, intercalada entre las placas superior (2) e inferior (4), deslizante sobre ésta mediante una articulación (5) que la liga a la palanca (3), solicitada en su extremo por el resorte (6), estando esta palanca (3) impulsada por la biela (8) que articula en el sector (7) de la palanca accionada (9) que apoya, por uno de sus extremos, en la excéntrica (10), constituyendo el calaje de esta palanca uno de los factores de regulación que funciona conjugado con la regulación resultante del accionamiento del



125 18

251709

comillo (10) de la palanca (11) que abre el botón (12) conjuntamente con la palanca (8).

40 La regulación del sector produce la regulación del recorrido de la chapa entrepinza y la regulación del comillo produce la regulación de la salida de la chapa entrepinza.

45 Describo suficientemente el objeto de la presente solicitud, así como la manera de realizarlo prácticamente, debe hacerse constar que es susceptible de cualesquiera modificaciones de detalle que no alteren su fundamento.

-:- B U S A -:-

50 Los puntos de invención no propia ni nueva, pero no establecida ni practicada en España, que se presentan para que sean objeto de esta patente de introducción, por diez años, son los siguientes:

55 1.- Perfeccionamientos introducidos en las máquinas peinadoras de fibras textiles, caracterizados porque consisten en disponer que la chapa oscilante, que guía la salida de fibras, sobre la base denominada pinza inferior, reciba movimiento desde una palanca accionada impulsada por
60 dos bielas, una que se accopla, con tolerancia de recorrido, sobre un sector de una palanca accionada cuyo otro brazo posee ruleta que descansa en una excéntrica, regulando el recorrido de la chapa entrepinza, poseyendo la otra biela un
65 tornillo regulador que determina la salida de la chapa entrepinza a su límite exacto, estando la palanca de mando solicitada por un resorte por su extremo libre.

65 2.- Perfeccionamientos introducidos en las máquinas peinadoras de fibras textiles, caracterizados porque las bielas descritas en la reivindicación anterior actúan



125 958

251709

a la práctica de accionamiento mediante orificios alargados que seccionan sobre el mismo cañón.

39.- "DESCRIPCIÓN DE LOS INSTRUMENTOS INTRODUCIDOS EN LAS MAQUINAS FELLNERIS DE PIEDRAS SEMILLAS".

76

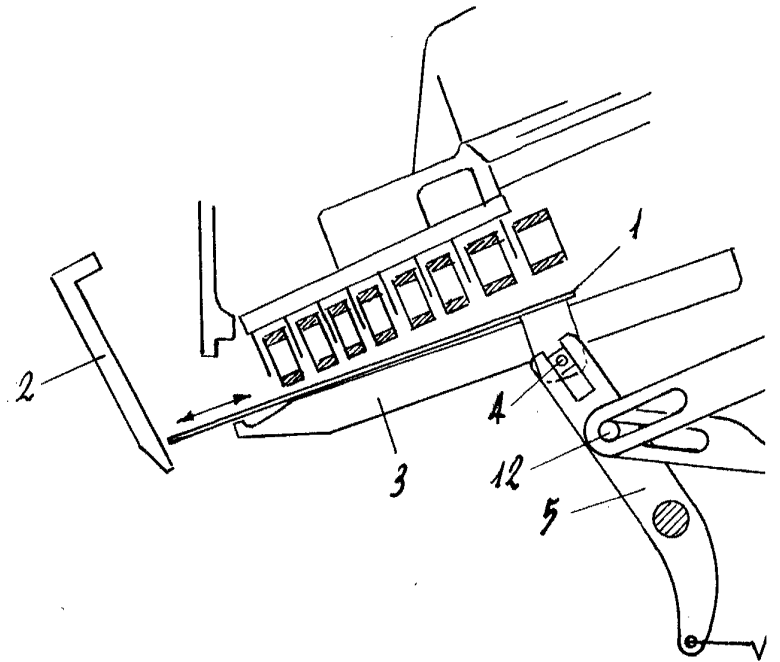
del 1.º como se la describe en la memoria que acompaña, representado en el dibujo que se acompaña y para los fines que se han especificado.

Consta la presente memoria descriptiva de cuatro hojas escritas a máquina por una sola cara.

Madrid, 23 de Agosto de 1939

D. JOSE GONFAUS PATXI.

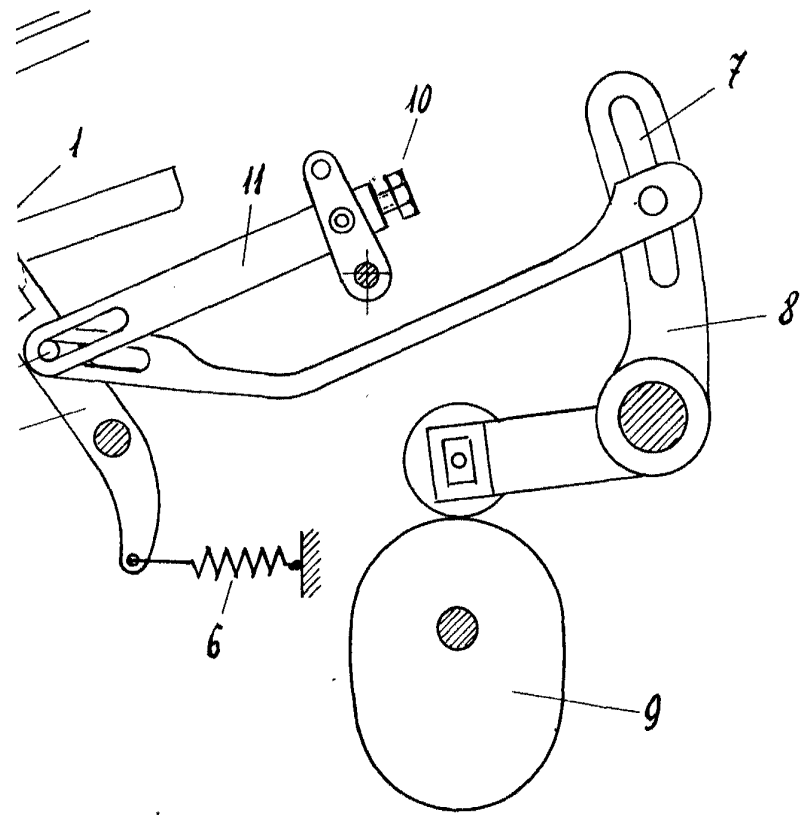
251709



Escala variable.

hoja única.

251709



125 AGO 1949

A handwritten signature in cursive script, written in black ink. The signature is stylized and appears to be a name, possibly "L. L. L." or similar.