



ESPAÑA

(10) ES (11) (21) (22)	25 17 08 <small>NUMERO</small>	(16) Y
	26 JUN. 1980 <small>FECHA DE PRESENTACION</small>	

1 OCT. 1980

MODELO DE UTILIDAD

(30) PRIORIDADES:	(32) FECHA	(33) PAIS
(31) NUMERO		

(47) FECHA DE PUBLICIDAD	(51) CLASIFICACION INTERNACIONAL
	A17 G 1/06

(54) TITULO DE LA INVENCIÓN
"MARCO PERFECCIONADO"

(71) SOLICITANTE (S)
PLASTICOS DE GALICIA, S.A.
DOMICILIO DEL SOLICITANTE
Avda. Alcalde Postanet-1ª Travesía, nº 8 VIGO

(72) INVENTOR (ES)

(73) TITULAR (ES)
PLASTICOS DE GALICIA, S.A.

(74) REPRESENTANTE
D. JAIME ISERN CUYAS, Agente Oficial de la Propiedad Industrial.

MEMORIA DESCRIPTIVA

El presente modelo de utilidad se refiere a un marco perfeccionado.

En la invención se ha ideado un marco para fotos, 5. láminas y similares, que presenta unas peculiaridades que lo hacen ventajosamente práctico con respecto a las realizaciones actualmente conocidas en el mercado y destinadas para usos análogos, aportando las precisas condiciones por las que se consigue reducir su precio de coste puesto que permite la simplificación de su fabricación al ser totalmente 10. mecánica.

Es sabido que los marcos tradicionales que enmarcan fotos o láminas artísticas se componen de una moldura por cuyo hueco posterior y apoyados en un batiente suelen ser 15. colocados el vidrio protector y luego la foto o lámina. El cuadro suele completarse con un respaldo que sujeta y protege la lámina mencionada.

En el marco motivo de la invención se simplifica ventajosamente la concepción tradicional descrita, puesto que el marco que constituye la moldura incorpora el respaldo 20. en la misma pieza.

Ello permite colocar la lámina o foto sobre el respaldo del marco, por la parte anterior de éste, y disponer sobre dicha foto o lámina, eventualmente, una protección laminar transparente que puede tratarse de un vidrio común. La 25.

sujeción definitiva se completa con un junquillo o listón que puede estar construido en una sola pieza que contornee el interior del marco, o bien componerse a base de cuatro piezas que se acoplan a dicho marco por cualquier sistema de sujeción.

5.

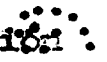
Con el fin de facilitar la explicación, se acompaña a la presente memoria descriptiva de una lámina de dibujos, en la que se ha representado un caso de realización que se cita a título de ejemplo.

10.

En los dibujos:



La figura única, muestra un despiece en sección:



del marco en la que se aprecia por -1-, la sección del marco o moldura, que incorpora el respaldo -2- en la misma



pieza, y sobre cuyo respaldo se dispone la lámina -3- a en-

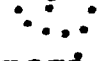


15.

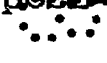
marcar, la cual se protege por la placa transparente -4-,



tal como vidrio, quedando todo el conjunto retenido en posi-



ción merced al junquillo -5- de sujeción que se encaja y



fija al marco -1-.



20.

El modelo, dentro de su esencialidad, puede ser llevado a la práctica en otras formas de realización, que difieran en detalle de la indicada a título de ejemplo en la descripción y a las cuales alcanzará igualmente la protección que se recaba. Podrá, pues, construirse en cualquier forma y tamaño, con los materiales más adecuados por quedar

25.

todo ello comprendido en el espíritu de las reivindicaciones.

N O T A

Descrito el objeto del presente modelo de utilidad, lo que se declara como no divulgado ni practicado en España, comprende las siguientes reivindicaciones:

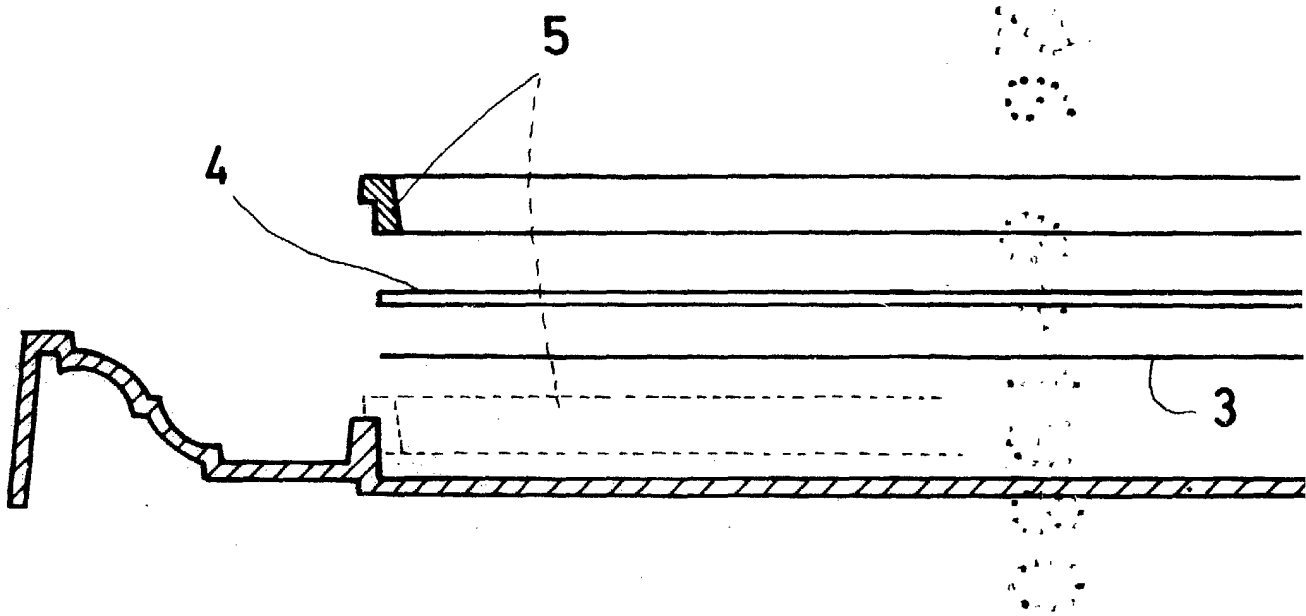
5. 1.- Marco perfeccionado, caracterizado esencialmente por comprender un cuerpo monopieza que constituye la moldura o marco propiamente dicho y el respaldo de la lámina a enmarcar; y por comprender como elemento de sujeción de la citada lámina y de la placa transparente de protección, un junquillo que se encaja ajustadamente en el frente del marco.

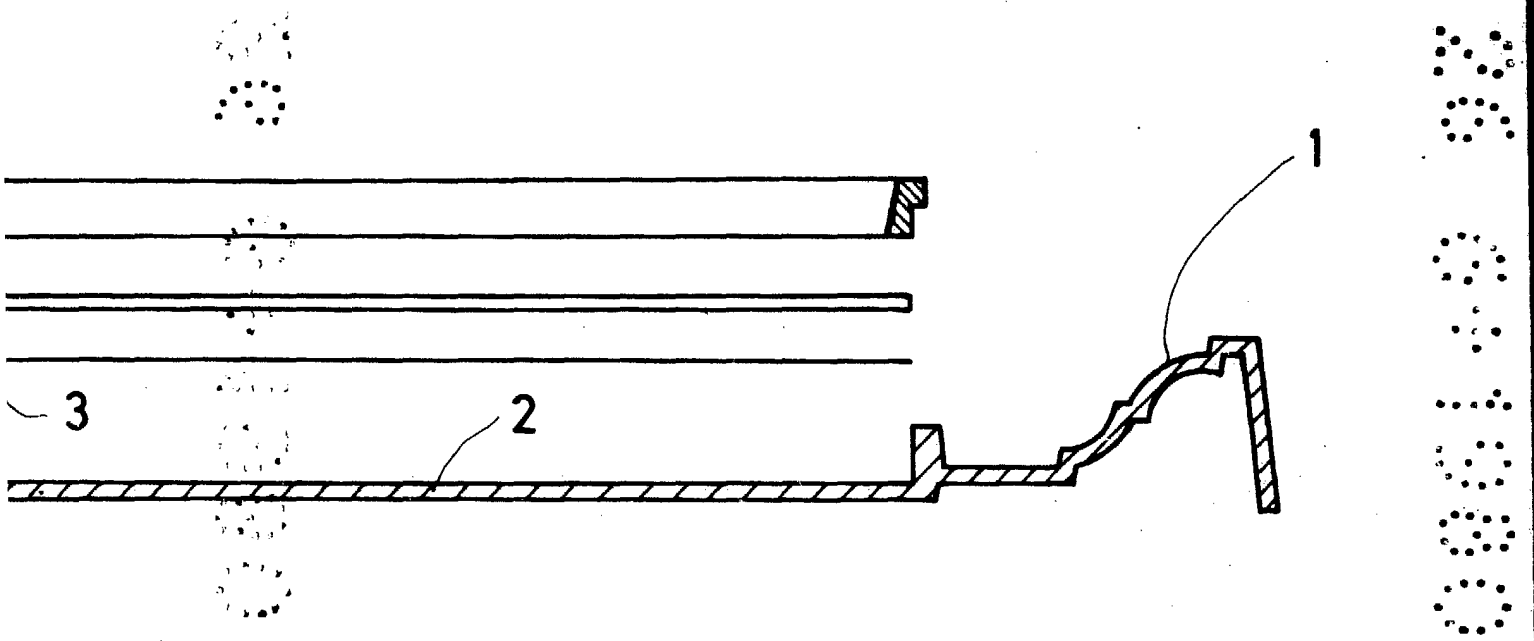
2.- Marco perfeccionado.

10. Según se describe y reivindica en la presente memoria descriptiva que consta de 4 hojas foliadas y escritas a máquina por una sola cara.

Madrid, a 26 JUN. 1980

JAIMESERRA CIVAS
P. S.





Madrid, a 26 JUN. 1980
p. a.

~~JAIME ISERN UYA
P P~~