

(19) ES	(11) 251708	(15) Y
(21)		
(27)	FECHA DE PRESENTACION 26 Junio 1980	



ESPAÑA

MODELO DE UTILIDAD

1 OCT. 1980

(30) PRIORIDADES:	(32) FECHA	(33) PAIS
(31) NUMERO		

(47) FECHA DE PUBLICIDAD	(51) CLASIFICACION INTERNACIONAL B63L3/00
--------------------------	--

(54) TITULO DE LA INVENCIÓN "BLOC DE BOLSILLO PARA DIRECCIONES"
--

(71) SOLICITANTE (S) D. Rafael ESPINOSA DE LOS MONTEROS Y ROJAS
--

DOMICILIO DEL SOLICITANTE MADRID.- c/Fernando el Católico, 13
--

(72) INVENTOR (ES)

(73) TITULAR (ES)

(74) REPRESENTANTE D. José Ibáñez Verdugo
--

MEMORIA DESCRIPTIVA

Tiene por objeto esta solicitud de Modelo de Utilidad amparar la propiedad y explotación exclusiva de un nuevo bloc de bolsillo para notas y direcciones, que ha sido especialmente diseñado para hacer de él un medio muy sencillo y de reducido tamaño para dar y tomar direcciones, resultando de escaso coste la fabricación y desde luego altamente eficaz, características todas ellas que justifican plenamente el privilegio que se solicita, de acuerdo con lo que al efecto establece la vigente Ley de Propiedad Industrial.

Se constituye a base de un pequeño número de hojas de papel, por ejemplo de seis a doce, aunque evidentemente pueden ser más o menos, pero se requiere que el papel sea de una cierta consistencia, con el fin que luego se dirá, y esto lógicamente limita en cierto modo el número.

Este bloque de hojas se sujeta por cosido o por pegado en el interior de una carterita de cartulina, formada por una lámina que por líneas de marcado para dobléz es susceptible de dividirse en tres secciones o zonas, a saber: una central de respaldo o soporte de las hojas de papel, cuyo borde inferior se dobla

25 hacia dentro formando una pequeña pestaña que aprisiona a las hojas por su borde inferior, sujetándolas preferiblemente por medio de dos puntos de grapado para mayor sencillez y facilidad, y por la parte superior dicha sección central se prolonga en una amplia solapa abatible que al estar plegada cubre exactamente a las otras dos partes.

30 Las hojas de papel llevan unas líneas de trepado horizontal que las divide en tres secciones iguales, apareciendo en cada una de ellas una impresión con espacio rayado para la inscripción, por ejemplo, del nombre, dirección y teléfono, aunque podrían
35 añadirse otros, como lugar, hora, fecha, etc.

Para completar esta descripción haremos referencia en lo que sigue al dibujo adjunto, dado a título de ejemplo ilustrativo, no limitativo, en el que:

40 La figura 1ª es una vista en planta del dispositivo desplegado;

La figura 2ª representa la carterita con la solapa levantada, y

La figura 3ª es una sección vertical central.

45 Como puede observarse en estas figuras, el grupo de hojas -1- se sujeta a la carterita -2- apri-

sionándolo por medio de la pestaña -3- y el cosido -4-.

La solapa superior -5- tiene dimensión suficiente para cubrir el total, como se ve en la figura 3ª o bien puede dejar descubierta la pestaña -3-.

50

Cada hoja del grupo -1- lleva tres líneas de trepado -6-, -7- y -8- para poderlas dividir fácilmente en otras tantas tarjetas o notas, llevando cada una la impresión -9- de nombre, dirección, teléfono y los correspondientes espacios rayados para anotarlos brevemente.

55

Aparte de la indudable utilidad del dispositivo descrito, presenta una cualidad muy estimable, que es la de ser un importante vehículo de publicidad, tanto en las dos caras de la solapa de cierre como en el dorso del respaldo e incluso en la pestaña y en hojas intermedias.

60

Las modificaciones que puedan ser introducidas en el objeto descrito y no afecten a la esencialidad característica del mismo, se entenderán incluidas en esta solicitud sean cualesquiera las circunstancias que concurran.

65

N O T A

Descrito suficientemente el objeto de esta solicitud, se declaran de novedad en España las siguientes

70

REIVINDICACIONES

75

80

1ª.- Bloc de bolsillo para direcciones, que se caracteriza por constituirse a base de un grupo de hojas que se sujeta en una especie de carterita formada por una lámina de cartulina que por líneas de marcado para doblar se divide en tres zonas: una central que es el respaldo soporte para las hojas, otra inferior muy pequeña que forma al doblarse hacia dentro una pestaña que aprisiona al grupo de hojas por su borde inferior, y otra superior que es una amplia solapa abatible que cubre el conjunto, y porque cada una de las hojas del grupo lleva tres líneas de trepado para poder separar otras tantas partes de la misma, apareciendo en cada una de estas partes la indicación de nombre, dirección, teléfono y el espacio rayado para su anotación.

85

2ª.- BLOC DE BOLSILLO PARA DIRECCIONES.

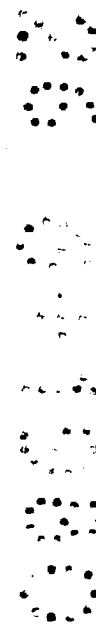
Todo tal y como se describe y reivindica en la presente Memoria Descriptiva que consta de cinco hojas mecanografiadas por una sola de sus caras y que se ilustra con los dibujos que la acompañan.

Madrid, a veintiseis de Ju-

nio de mil novecientos ochenta.

RAFAEL ESPINOSA DE LOS MONTEROS Y ROJAS

p. a.



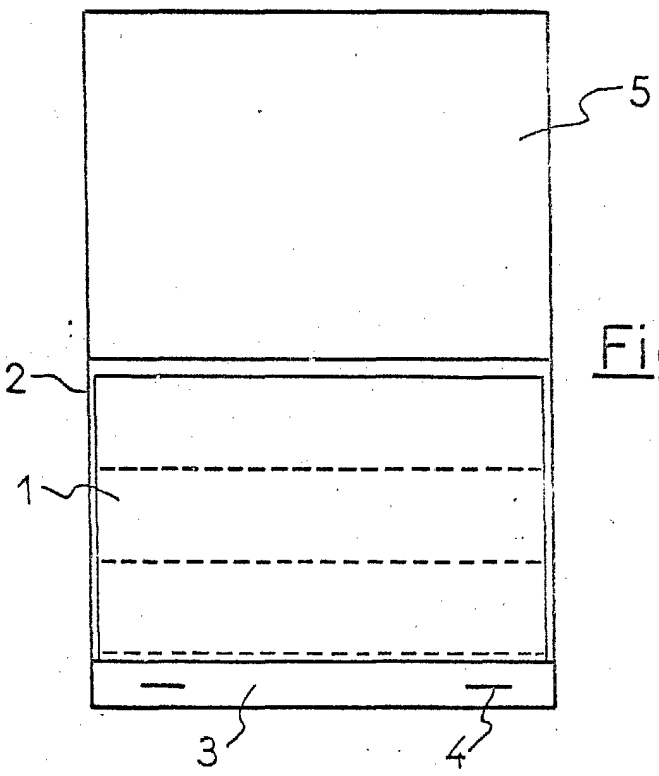


Fig. 1

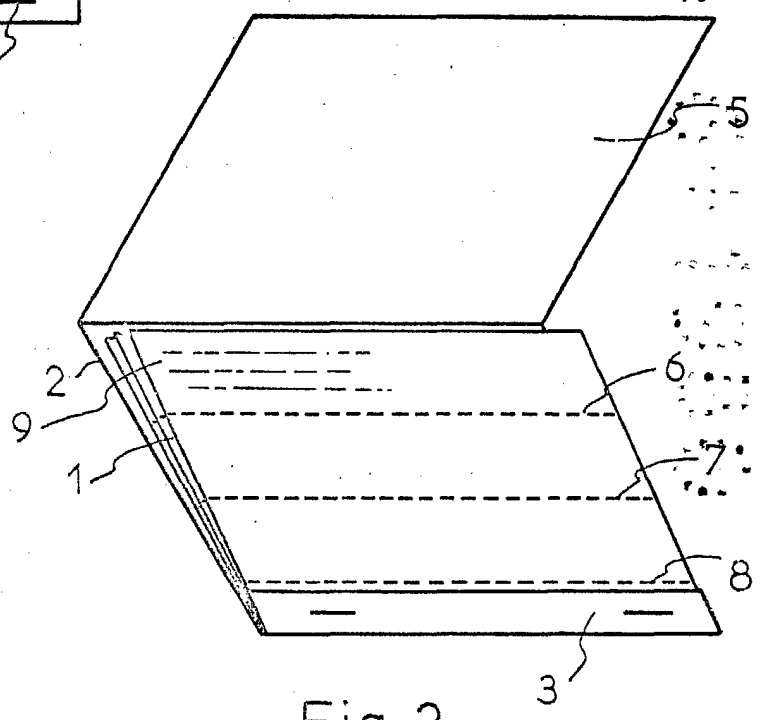


Fig. 2

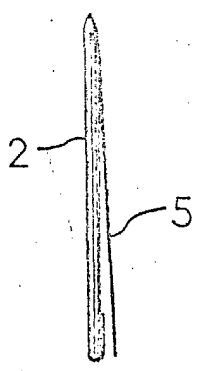


Fig. 3

MADRID 26 JUNIO 1980

ESCALA VARIABLE