



ESPAÑA

MODELO DE UTILIDAD

251705

19 ES

21

22

NUMERO

FECHA DE PRESENTACION

10 Y

1 OCT. 1980

30 PRIORIDADES:

31 NUMERO

32 FECHA

33 PAIS

MICROFILMADO
MICROFICHAS

47 FECHA DE PUBLICIDAD

51 CLASIFICACION INTERNACIONAL

F16 D1/06

54 TITULO DE LA INVENCIÓN

"DISPOSITIVO DE ENLACE DE UN UTIL A EJE MOTRIZ".

71 SOLICITANTE (S)

NAVEIRA, S.A.

DOMICILIO DEL SOLICITANTE

MADRID, Doctor Fourquet, nº 10.

72 INVENTOR (ES)

73 TITULAR (ES)

74 REPRESENTANTE

D. ANGEL LUIS DE LA HERRAN Y DE LAS POZAS.

El presente Modelo de Utilidad se refiere a un dispositivo capaz de enlazar un útil lijador al eje motriz de un motor de máquina reparadora de zapatos.

La compleja operación de reparar zapatos obliga a uti

5. lizar muchos útiles, entre los que figuran como importantes los lijadores de desbastado o acabado, con una notable gama de pulido que obliga a cambiar, a menudo, el útil con relación al grano, perdiendo en esta operación un tiempo que es preciso disminuir al máximo para hacer rentable la
10. productividad.

Entre los muchos sistemas de enlace se ha visto que es obligado realizar atornillamientos de las tuercas tope y llegar a niveles de apretado que hacen perder un tiempo-trabajo que al cabo del año llega a niveles importantes, por

15. cuya razón se ha ideado una solución que vamos a describir sobre los dibujos adjuntos en los que se ha materializado una realización preferida de la misma dada a título de ejemplo y sin caracter limitativo.

En los dibujos:

20. . La figura 1 muestra un alzado lateral de un motor con .

un útil adaptado,

la figura 2 muestra una vista frontal de la herramienta y en alzado lateral el acoplamiento al eje motriz, y

la figura 3 muestra un corte parcial de una tuerca-tope de apriete.

5.

En los dibujos hemos representado por 1 al motor propiamente dicho cuyo eje 2 arrastra el útil 6 de superficie activa 3 sujeto entre dos tuercas-tope 4 de apriete progresivo por copela troncocónica sobre testa convexas del pie del útil, bastando muy pocas vueltas para obtener la sujeción.

10.

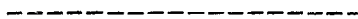
Esta sujeción queda afirmada en sentido axial mediante encaje a bayoneta que realiza el manguito del útil 5 provisto de acanaladuras ortogonales para recibir el pitón 7 fijo al eje motriz 2, con lo que en una primera aproximación queda fijado en sentido longitudinal en contra del giro y afirmada por el apriete contrario de las tuercas 4 realizándose esta operación en muy poco tiempo y obteniendo un nivel de seguridad óptimo.

15.

20.

Dentro de la esencialidad de la invención caben varian

tes de detalle,asimismo protegidas y así podrá ser cualquiera la extensión, valor y ángulo de la acanaladura del enganche a bayoneta, cualquiera el valor progresivo de las tuercas-tope, cualquiera el zunchado del manguito del útil y, desde luego, cualesquiera las dimensiones y materias en que se realice.



N O T A

Hecha la descripción del presente invento se ha constatado que lo que se declara como no practicado ni divulgado en España comprende las siguientes

5.

R E I V I N D I C A C I O N E S

1ª.- Dispositivo de enlace de un útil a eje motriz, caracterizado por el hecho de constar de un enganche, contra-giro, a bayoneta entre el manguito soporte del útil provisto de acanaladura ortogonal encajada en pitón

10.

fijado al eje de arrastre con lo que se realiza una sujeción longitudinal que queda afirmada por apriete progresivo entre dos tuercas-tope de embocadura conificada que abarca sendas testas convexas del pié de eje del útil, bastando muy pocas vueltas para afirmar el apriete.

15.

2ª.- DISPOSITIVO DE ENLACE DE UN UTIL A EJE MOTRIZ.

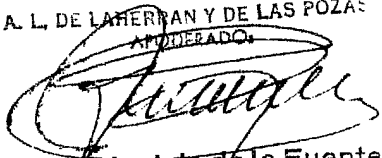
Según se describe y reivindica en la presente Memoria Descriptiva que consta de seis hojas foliadas y mecanogra

20.

fiadas por una sola cara y de una lámina de dibujos.

Madrid, a 26 JUN. 1980

EL AGENTE OFICIAL
A. L. DE LAHERYAN Y DE LAS POZAS

APROBADO

Fdo. Dionisio de la Fuente



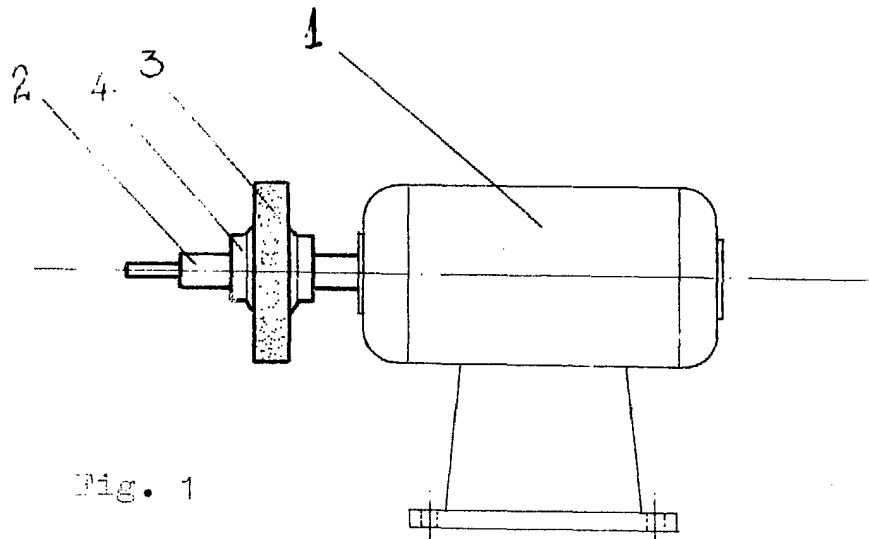


Fig. 1

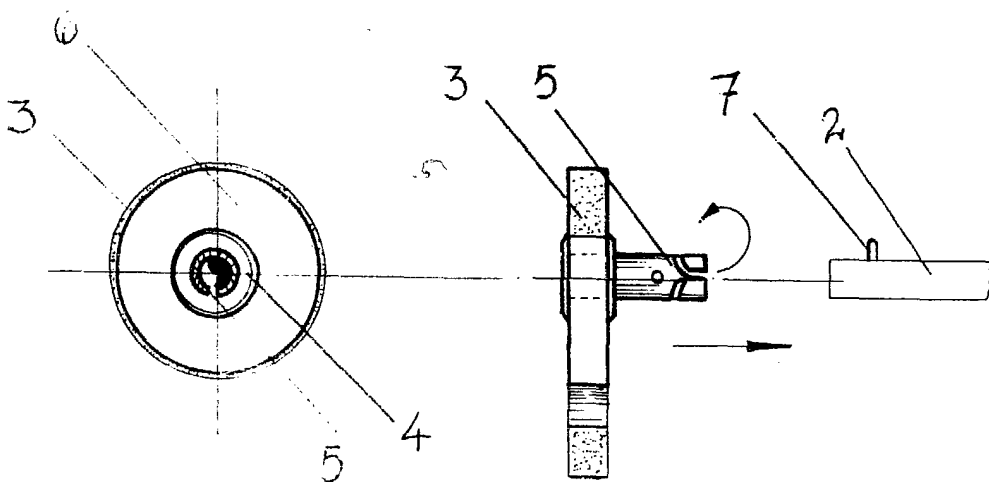


Fig. 2

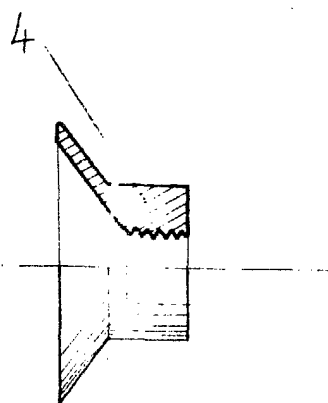


Fig. 3

Madrid, a 26 JUN. 1980

EL AGENTE OFICIAL

A. L. DE LA HERRAN Y DE LAS POZAS
APODERADO.

Fdo.: Dionisio de la Fuente