



ESPAÑA

18 ES	11	NUMERO	10 Y
	21	251696	
	22	FECHA DE PRESENTACION	

MODELO DE UTILIDAD

FEB. 1981

30 PRIORIDADES	32 FECHA	33 PAIS
31 NUMERO		

47 FECHA DE PUBLICIDAD	51 CLASIFICACION INTERNACIONAL
	F05C 9/06; E05B 45/14

54 TITULO DE LA INVENCIÓN
Cierre de Seguridad

71 SOLICITANTE (S)
Gloria Arévalo Navarro

DOMICILIO DEL SOLICITANTE
San Martín de Porres 45 MADRID-35 Teléfono 2165500

72 INVENTOR (ES)
Gloria Arevalo Navarro

73 TITULAR (ES)
Gloria Arévalo Navarro

74 REPRESENTANTE
Gloria Arévalo Navarro

MEMORIA DESCRIPTIVA

El presente modelo de utilidad se refiere a una instalación o sistema de cierre de seguridad para ser aplicado a puertas para la defensa de robos o atravesos, con dispositivo de alarma condicionada.

5 Consiste en tres o mas pletinas de acero o material metálico, que pueden quedar ocultas en el interior de la puerta, pero que cuando se desea cerrarla, sale al exterior y quedan enganchadas en ganchos o pletinas, sólidamente anclado en el marco de la puerta.

10 Las pletinas ocultas estan guiadas por poleas y sus soportes, que sostienen el peso de estas pletinas móviles, limitando su recorrido para limitar su movimiento a las necesidades de cada caso, con la adición de topes, que pueden tener forma de T para realizar la doble
15 función de guía y tope.

 Dentro de las reivindicaciones que se establecen, pueden fabricarse de de las formas, tamaños y materiales que se juzquen adecuados para la aplicación concreta de que se trate, al igual que la caja de movimientos, que se
20 explica despues, sin que tales variaciones, o las que se puedan introducir en detalles de presentación y organización, afecten a la esencialidad reivindicatoria, por lo que tanto el sistema de cierre, como la caja de movimientos, que se explica después, se fabriquen dentro de
25 la idea general reseñada, con lo que cualquiera de sus modificaciones, no serán más que variaciones, igualmente protegidas por el presente registro.

 La caja de movimientos determina el desplazamiento de las pletinas móviles, mediante un cuerpo central, que
30 puede ser accionado, uno por llave, y que gira alrededor

de un eje de rotación, para en definitiva desplazar unas
bielas o barras guiadas, que mueven las pletinas movi-
les, y así salen por los bordes de la puerta, para así
enganchar en las pletinas o ganchos unidos al marco de
35 la puerta, y así inmovilizarla.

Unidas a las bielas o barras guiadas se entable-
cen contactos eléctricos combinados con el movimiento de
apertura de la puerta, para producir una alarma, que pue-
de anularse accionando pulsadores eléctricos mediante una
40 combinación, variable en cada caso, que solo conoce el
usuario del local o vivienda, por cuanto resulta condi-
cionada a la posibilidad de que el dueño del local la
anule si así es su deseo.

La figura 1 representa la instalación total, se-
ñalando con los números 1, 2 y 3 las pletinas móviles de
45 la puerta 4, con las poleas 5 y los topes 6, que en el
caso de la figura 1, se mueven bajo la acción de tres
cajas de movimientos.

En la figura 2 se representa la caja de movi-
50 mientos 1, destinada a accionar las bielas o barras guia-
das, mediante la rotación del cuerpo central 5, que des-
plaza las bielas o barras 2, 3 y 4, que en su caso pueden
tener muelles o contrapesos si así se cree conveniente
en cada circunstancia.

El movimiento del cuerpo central de la caja de
55 movimientos puede realizarse con pomos, manillas o por
cerraduras o bombillos de llave plana, o otros sistemas
de llave de diversa estructura, de manera rígida, o con
una holgura en relación con el movimiento de rotación,
60 con la finalidad de que la llave plana comience su gi-

ro con una anticipación, conveniente para que el mecanismo de la llave plana realice la labor de giro después de haberse producido el asiento de los pequeños cilindros en su caja.

65

NOTA REIVENDICATORIA

El presente modelo de utilidad comprende las siguientes reivindicaciones:

1. - Cierre de seguridad que comprende pletinas metálicas o similares, desplazables mediante un dispositivo de cerradura, que se puede accionar con llave por
70 ambos lados, o con manilla por dentro si se desea.

2. - Cierre de seguridad, según se reivindica anteriormente, que acciona a pletinas móviles, desde cualquier sitio de la puerta, al producir desplazamientos
75 verticales y horizontales, o inclinados, que mediante bielas o barras guiadas, desplazan las pletinas, que en definitiva son las que cierran la puerta, cuando salen del canto de la puerta, y abren la puerta cuando quedan retraídas y ocultas, con topes y poleas que limitan y
80 soportan el peso de las pletinas.

3. - Cierre de seguridad, según se reivindica anteriormente, con caja de movimientos que transforma la rotación de la llave, en movimientos rectilíneos de las barras, que a través de bielas o barras guiadas permiten el movimiento simultáneo de las pletinas, a velocidades iguales o diferentes, y cuyas barras se inmovilizan por medio de ganchos o frenos, accionados por leva y excéntrica, que pueden estar supeditados al movimiento de la llave por el usuario.

90

4. - Cierre de seguridad, según se reivindica

anteriormente, y utilización del movimiento de las bie-
las o barras, para realizar contactos eléctricos que
pueden disparar alarmas condicionadas, que el dueño
puede desconectar de manera parcial o total, y cuyos
95 contactos eléctricos puede conectar timbres de diver-
sa sonoridad y situación, con luces indicativas del
lugar que demanda auxilio.

5. - Cierre de seguridad que comprende plati-
metálicas o similares desplazables mediante un disposi-
100 tivo de cerradura, que puede accionarse con llave por
ambos lados, o con manilla por dentro, si se desea.

Según se describe y se reivindica en la pre-
sente Memoria y nota reivindicatoria, y que consta de
cuatro hojas foliadas y escritas por una sola de sus
105 caras, además de planos a escala convencional, que
a la misma se acompañan.

Madrid a

Enrique Oriol

FIGURA 1

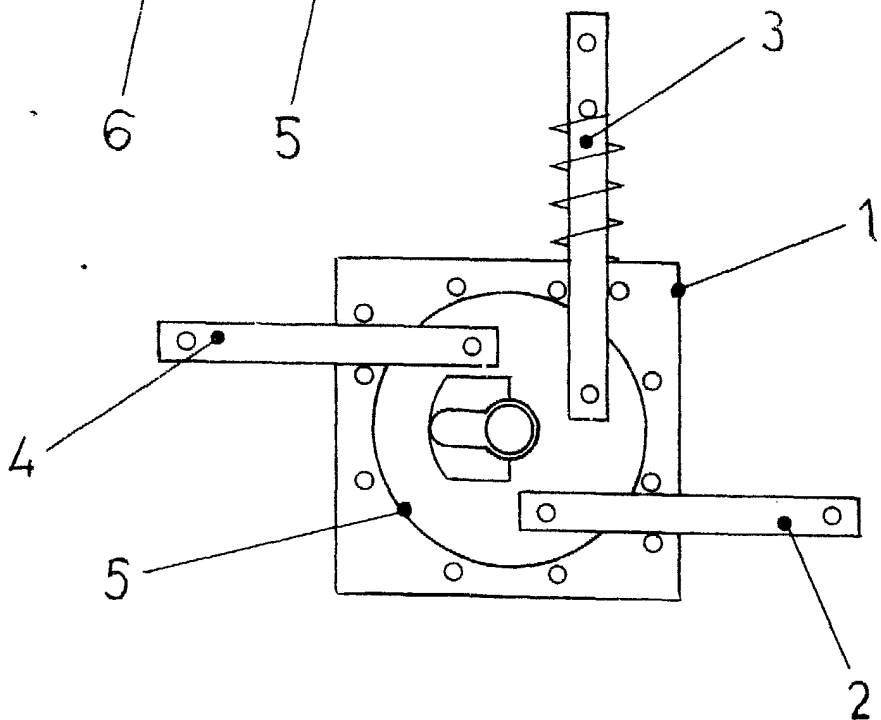
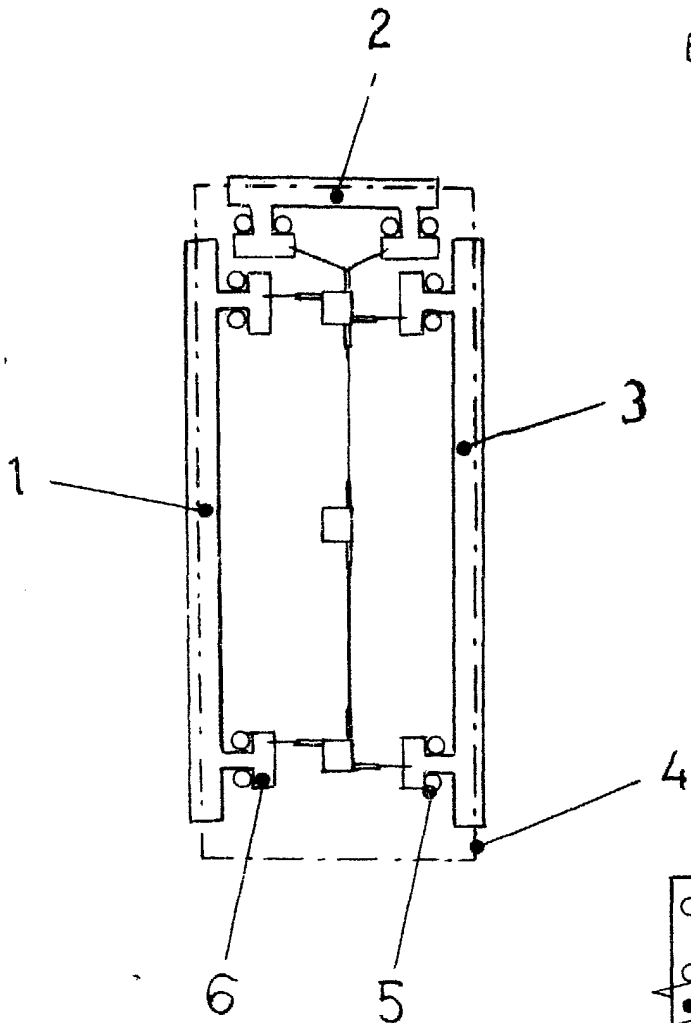


FIGURA 2

Gloria Arevalo