



ESPAÑA

ES 251695 Y  
FECHA DE PRESENTACION

1 OCT. 1980

MODELO DE UTILIDAD

30 PRIORIDADES:  
31 NUMERO 32 FECHA 33 PAIS

47 FECHA DE PUBLICIDAD 51 CLASIFICACION INTERNACIONAL  
A 01 C 15/18

54 TITULO DE LA INVENCION  
" DEPOSITO DE PRECISION ESPARCIDOR DE ABONO "

71 SOLICITANTE (S)  
DON JUAN LOPEZ GARRIDO

DOMICILIO DEL SOLICITANTE  
GUADALCAZAR (Córdoba). - Ctra. Córdoba Km. 0,500

72 INVENTOR (ES)  
DON JUAN LOPEZ GARRIDO

73 TITULAR (ES)  
DON JUAN LOPEZ GARRIDO

74 REPRESENTANTE  
DON JOSE PONS TORRES

El objeto de la presente solicitud de Modelo de Utilidad se refiere a DEPOSITO DE PRECISION ESPARCIDOR DE ABO-  
NO, destinado a abonar simultaneamente las plantas al mismo tiempo  
que se remueve el terreno mediante cultivador entre lineas, y cuyas -  
características de novedad le confieren la cualidad de aportar al obje-  
to a que se destina las siguientes ventajas posibilitadoras de su ejecu-  
ción industrial.

a) Permite depositar el abono al mismo tiempo que se remueve el surco.

b) Puede graduarse la dirección de la colocación -- del abono mediante la semiflexibilidad de los tubos de salida.

c) Puede controlarse la cantidad de abono depositado mediante la velocidad del tractor.

d) Puede interrumpirse el depositado de abono al levantarse el apero.

e) Es de facil fabricación, su sistema es sencillo, - siendo su instalación fácil y poco propenso a averias.

f) Ahorra importante mano de obra, al mismo tiempo que se consigue una mas exacta y económica dosificación.

g) Puede utilizarse de forma independiente al apero de abrir surcos, es decir solo como depositador y esparcidor de -- abono.

En el adjunto plano, para facilidad de la descripción a título de ejemplo y sin caracter limitativo alguno, por lo tanto se ha representado una forma característica de realización del modelo que se preconiza.

La figura 1 representa una vista lateral esquematizada de un tractor con indicación de la situación del depósito esparcidor.

La figura 2 representa una vista en perspectiva del

depósito esparcidor

La figura 3 representa una vista frontal del depósito esparcidor desde la parte posterior del tractor.

Cuando se realiza un trabajo agrícola mediante cultivadores entre líneas es muchas veces necesario disponer de un sistema de depositar el abono en los surcos o en las proximidades de la planta que se está cultivando.

El depósito de precisión esparcidor de abono viene a cubrir esta necesidad y a simplificar la labor agrícola, pues se instala sobre el apero (1) en la parte posterior del tractor (2). Para abarcar todos los surcos que el apero de labranza pueda remover, tendrá -- unas dimensiones alargadas, del mismo ancho que el apero, yendo -- instalado sobre él mediante dos patas (3) en sus extremos, que se -- atornillan al bastidor del apero.

Consiste esencialmente en un depósito (4) alargado que dispone de una tapa (5) en su parte superior, y con medios apropiados de cierre (6).

El abono es esparcido mediante una serie de salidas (7) situadas en el fondo (8) del depósito. Estas salidas pueden estar provistas de prolongaciones rígidas (9) o flexibles (10) para depositar mas próximo al terreno el abono. Este número de salidas será el máximo previsto para la correspondencia con el número de brazos de trabajo que puede disponer el apero, pudiendo alcanzar hasta seis u ocho salidas. Estas salidas se utilizarán o no, pudiendo ser previamente tapadas.

La colocación del abono, con precisión en la línea del terreno se logra mediante la utilización de las prolongaciones flexibles (10) que pueden adoptar su forma para que el abono caiga exactamente en el sitio deseado o dentro del surco o en las proximidades de la planta.

En dispositivo de impulsión o esparcimiento del abono puede actuar mediante sin fines, paletas, u otros medios mecánicos situa

dos interiormente en la parte baja del depósito, normalmente elementos giratorios que se apoyan en cojinetes o soportes (11) en los extremos laterales del depósito (12) y que pueden ser el conjunto accionado con junta cardan (13) a la toma de fuerza del tractor.

65 Puede disponer de un sistema que permita el corte automático de salida de abono, tan pronto como sea levantado el apero.

Por otra parte existe la posibilidad de trabajar el depósito esparcidor sin necesidad de que el apero trabaje el terreno, es decir simplemente realizando el esparcido del abono en el sitio deseado del terreno.

70 Este Modelo es realizable en cualesquiera de tamaños y materiales adecuados, siendo susceptible de toda clase de modificaciones de detalle en tanto que estas no alteren su fundamento.

- N O T A -

75 Los puntos de invención propios y nuevos que son objeto de la presente solicitud de Modelo de Utilidad, en España por veinte años son los siguientes.

R E I V I N D I C A C I O N E S

80 1- DEPOSITO DE PRECISION ESPARCIDOR DE ABONO, caracterizado porque puede ser instalado en la parte posterior de un tractor fijado sobre aperos de labranza, teniendo unas dimensiones alargadas de similar magnitud que el apero, para asi cubrir la zona trabajada por el apero, pudiendo ser instalado mediante patas, en sus extremos laterales, que se fijaran mediante tornillos al bastidor de apero.

85 2- DEPOSITO DE PRECISION ESPARCIDOR DE ABONO, según reivindicación anterior caracterizado porque consiste esencialmente en un deposito alargado con tapa en su parte superior provista de los necesarios medios de cierre, disponiendo en la parte inferior de una serie de salidas que pueden ser utilizadas o taponadas previamente en función del trabajo a realizar por el apero utilizado.

90

95 3- DEPOSITO DE PRECISION ESPARCIDOR DE ABONO, según reivindicaciones anteriores caracterizado porque la colocación con precisión del abono en la línea deseada se logra mediante la utilización de unos prolongadores flexibles que pueden adoptar la forma deseada para que el abono caiga precisamente en el surco, muy próximo al tallo de las plantas alineadas o la línea que previamente se ha determinado.

100 4- DEPOSITO DE PRECISION ESPARCIDOR DE ABONO, según reivindicaciones anteriores caracterizado porque el dispositivo de impulsión o esparcimiento puede ser accionado desde el tractor mediante junta tipo cardan, acoplada a la toma de fuerza del tractor, pudiendo consistir en sinfines, palas u otros elementos para mover el abono, y llevarlo a las distintas toberas de salida, pudiendo apoyarse estos elementos en cojinetes situados a los extremos del depósito.

105 5- DEPOSITO DE PRECISION ESPARCIDOR DE ABONO, según reivindicaciones anteriores caracterizado porque puede disponer de medios que corten automáticamente la salida del abono con solo levantar el apero del terreno.

110 6- DEPOSITO DE PRECISION ESPARCIDOR DE ABONO, según reivindicaciones anteriores caracterizado porque puede estar dotado de medios que le permita ser utilizado como esparciador sin necesidad de que el apero este trabajando la tierra.

115 7- DEPOSITO DE PRECISION ESPARCIDOR DE ABONO. Tal y como se ha descrito en la memoria que antecede y para los fines en ella especificados.

Consta la presente memoria descriptiva de cuatro hojas escritas a máquina por una sola cara.

Madrid 24 de Junio de 1.980

JOSE PONS TORRES

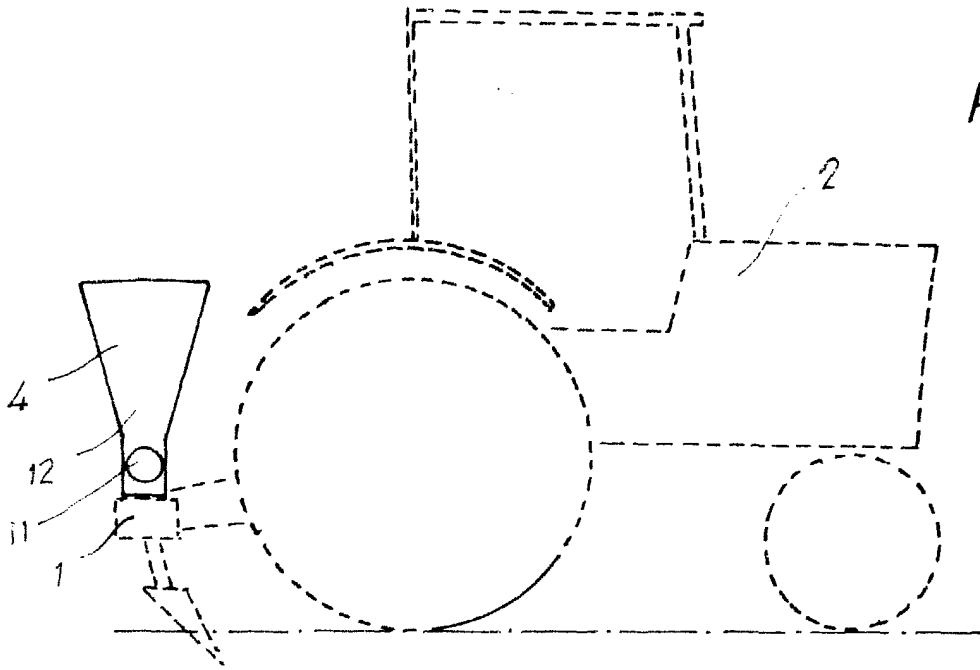


Fig 1

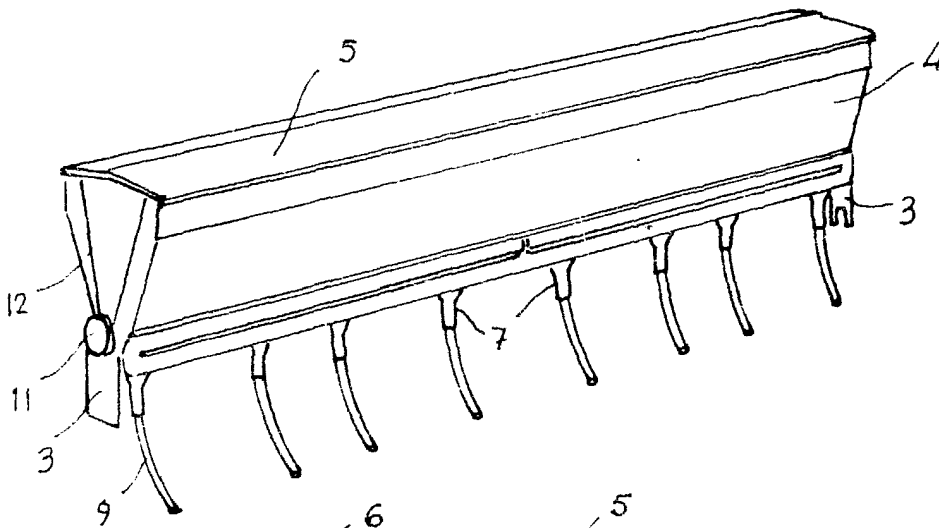


Fig 2

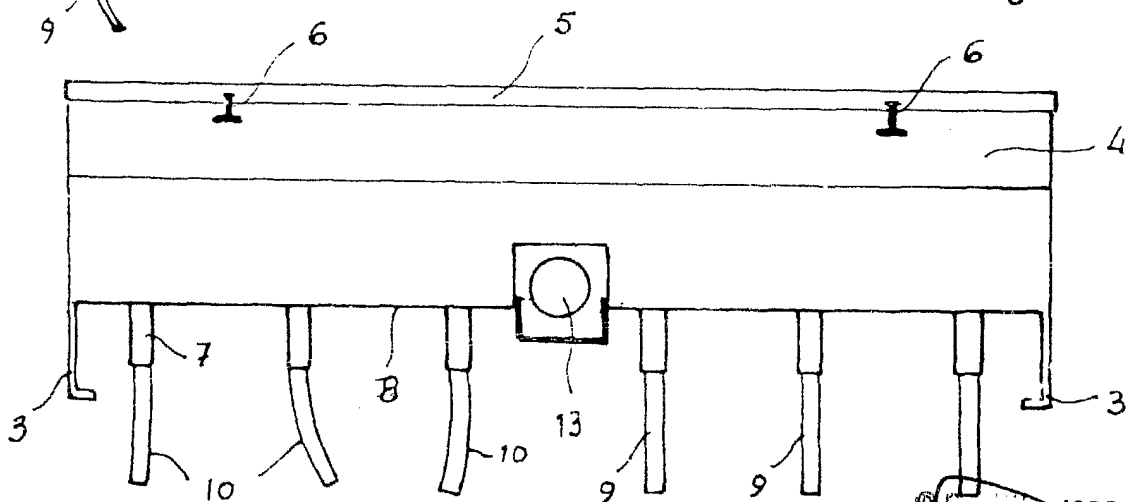


Fig 3

25 JUN. 1980

JUAN PONS TORRES  
Escalera Variable