



ESPAÑA

19 ES 11 21 22	NUMERO 251.689	19 Y
	FECHA DE PRESENTACION 25-6-80	

MODELO DE UTILIDAD

1 MAR. 1981

90 PRIORIDADES: 91 NUMERO	92 FECHA	93 PAIS
------------------------------	----------	---------

47 FECHA DE PUBLICIDAD	61 CLASIFICACION INTERNACIONAL G.01 AG3F 7/00
------------------------	--

64 TITULO DE LA INVENCIÓN UN JUEGO DE AGUA.
--

71 SOLICITANTE (S) INDUSTRIAS GEYPER, S.A.

DOMICILIO DEL SOLICITANTE Eduardo Bosca, 33.- VALENCIA.
--

72 INVENTOR (ES)

73 TITULAR (ES)

74 REPRESENTANTE D. BERNARDO UNGRIA GOIBURU
--

mvp

1 El Estatuto vigente sobre Propiedad Industrial, de
26 de Julio de 1929, en su texto refundido publicado el 30
de Abril de 1930, establece los caracteres de patentabili-
dad de las invenciones de tipo industrial que tienen por
5 objeto obtener ventajas sobre lo ya conocido, admitiendo
por consiguiente como patentables, las nuevas máquinas, a-
paratos, instrumentos, procesos de fabricación, etc. La am
plitud de conceptos previstos como patentables, ha llevado
al legislador a aclarar (Artº. 46) que la enumeración con-
10 tenida en dicho cuerpo legal es puramente enunciativa, y no
limitativa, haciéndola extensiva incluso a los descubrimien-
tos de tipo científico (Artº. 47).

El Decreto de 26 de Diciembre de 1947, recogiendo
la Orden de 18 de Noviembre de 1935, confirma el criterio
15 legal de que también serán patentables los instrumentos, ob-
jetos, o partes de los mismos, que aporten a la función a
que son destinados, un beneficio u efecto nuevo, y en defi-
nitiva que constituyan una mejora sustancial sobre lo ante-
riormente conocido.

20 Pues bien, a tenor de lo expuesto, y en base al ar-
ticulado que recoge los conceptos expresados, debe conside-
rarse, que la invención a que se refiere la presente memo-
ria, constituye una novedad industrial, con características
y ventajas que la hacen merecedora del privilegio de explo-
25 tación exclusiva que por ella se solicita, premiando así
los méritos de quien aporta a la industria del país una me-
jora efectiva y precisamente comprendida entre las enuncia-
das por la Ley como patentables. (Arts. 46 y 47 en relación
con el 171, en su nueva redacción afectada por la Orden de
30 18 de Noviembre de 1.935).

1 El objeto de la presente solicitud se refie-
re, según se deduce del enunciado, a un juego de agua. Se
ha ideado con la finalidad de proporcionar al mercado y
al público en general un juego de agua de estructura sim-
5 plificada, en el sentido de que el movimiento de las pie-
zas inmersas en la masa líquida para alcanzar el blanco
en el que ensamblan deriva del propio recipiente del jue-
go, prescindiendo de la insuflación de aire a la masa lí-
quida que contiene.

10 En estas condiciones, el juego de agua que
se propone viene caracterizado porque está constituido me-
diante un recipiente transparente que contiene inmersos
en una masa líquida un blanco y piezas de gravedad espe-
cífica superior a la de la masa líquida adaptadas para -
15 ensamblaje en el blanco, estando el recipiente sustentado
por un pedestal estático respecto del cual dicho recipien-
te presenta movimiento sustancial de giro.

20 El pedestal estático que sustenta al reci-
piente presenta una columna o pilar a la cual se dispone
acoplado el recipiente mediante un eje central de giro,
estando el blanco inmerso en la masa líquida montado con
carácter libre en el citado eje.

25 Para ayudar a la interpretación de la idea
expuesta se ha confeccionado, a título simplemente expli-
cativo, un juego de planos que ilustra la presente memoria
como un ejemplo de realización del juego de agua que cons-
tituye el objeto de la presente solicitud.

30 La figura 1ª.- Corresponde a una vista esque-
mática, en alzado frontal, de un juego de agua hecho según
el invento. Como puede observarse, está constituido median

1

te un recipiente transparente -1- que contiene, inmersos en una masa líquida, un blanco -2- y piezas -3- de gravedad específica superior a la de la masa líquida, adaptadas para ensamblaje en el blanco -2-, estando el recipiente -1- sustentado por un pedestal estático -4- respecto del cual el recipiente -1- presenta movimiento sustancial de giro.

5

10

Por último, la figura 2ª, muestra una vista esquemática, en sección vertical, del propio juego de agua, en la que puede observarse que el pedestal estático -4- que sustenta al recipiente -1- presenta una columna o pilar -5- a la cual se dispone acoplado el recipiente -1- mediante un eje central -6- de giro, estando el blanco -2- inmerso en la masa líquida montado con carácter libre en el citado eje -6- y provisto de un contrapeso -7- que facilita su basculación.

15

20

No se considera necesario hacer más extensa esta descripción para que cualquier persona perita en la materia comprenda perfectamente cual es la idea que se desea patentar, así como las ventajas que de su realización industrial han de derivarse, si se tiene en cuenta que la incorporación de un movimiento de giro al recipiente del juego simplifica su construcción y supone mayores alicientes para el ensamblaje de las piezas en el blanco, por lo que resulta evidente que el modelo solicitado establece una utilidad y un beneficio o efecto nuevo en la función a que se destina.

25

30

1 Hecha la descripción a que se refiere la memoria
que antecede, es preciso insistir en que los detalles de
realización de la idea expuesta, pueden variar, es decir,
que pueden sufrir pequeñas alteraciones, basadas siempre
5 en los principios fundamentales de la idea, que son en esen-
cia los que quedan reflejados en los párrafos de la descrip-
ción hecha. En efecto, el Artículo 48 del Estatuto Vigente
sobre Propiedad Industrial, establece como no patentables,
en su apartado tercero, "los cambios de forma, dimensiones,
10 proporciones y materias de un objeto ya patentado" fijando
así el criterio del legislador en el sentido de que paten-
tada una idea que pueda dar lugar a una realidad práctica
e industrializable, nadie podrá apoyarse en ella para, a
pretexto de haber introducido ligeras modificaciones, pre-
15 sentarla como nueva y propia.

Este principio, en cuanto al alcance de la protec-
ción del objeto patentado se refiere, se halla confirmado
por numerosas Sentencias del Tribunal Supremo, y entre -
ellas, como más terminantes, en las de fechas 16 de octubre
20 de 1954, 23 de enero de 1959, 20 de marzo de 1964 y otras.

Establecido el concepto expresado, en cuanto a la
amplitud que debe darse a la protección solicitada, se re-
dacta a continuación la Nota de Reivindicaciones, de acuer-
do con lo que se establece en el último párrafo del apar-
25 tado tercero del Artículo 100 de la Ley, sintetizando así
las novedades que se desean reivindicar:

NOTA DE REIVINDICACIONES

En resumen, el privilegio de explotación exclusi-
va que se solicita, recaerá sobre las reivindicaciones si-
30 guientes:

1 1a.- UN JUEGO DE AGUA, caracterizado esencial-
mente porque está constituido mediante un recipiente trans-
parente que contiene inmersos en una masa líquida un blan-
co y piezas de gravedad específica superior a la de la ma-
5 sa líquida adaptadas para ensamblaje en el blanco, estando
el recipiente sustentado por un pedestal estático respec-
to del cual dicho recipiente presenta movimiento sustancial
de giro.

10 2a.- UN JUEGO DE AGUA, según reivindicación pri-
mera, caracterizado esencialmente porque el pedestal está-
tico que sustenta al recipiente presenta una columna o pi-
lar a la cual se dispone acoplado el recipiente mediante
un eje central de giro, estando el blanco inmerso en la ma-
sa líquida montado con carácter libre en el citado eje.

15 3a.- Se reivindica por último y como objeto so-
bre el que ha de recaer el Modelo de Utilidad que se soli-
cita por: UN JUEGO DE AGUA.

20 Todo conforme queda descrito y reivindicado en
la Presente memoria descriptiva que consta de seis páginas
mecnografiadas y dibujos adjuntos.

Madrid, 25 de Junio de 1.980

BERNARDO UNGRIA

P.P



25

30

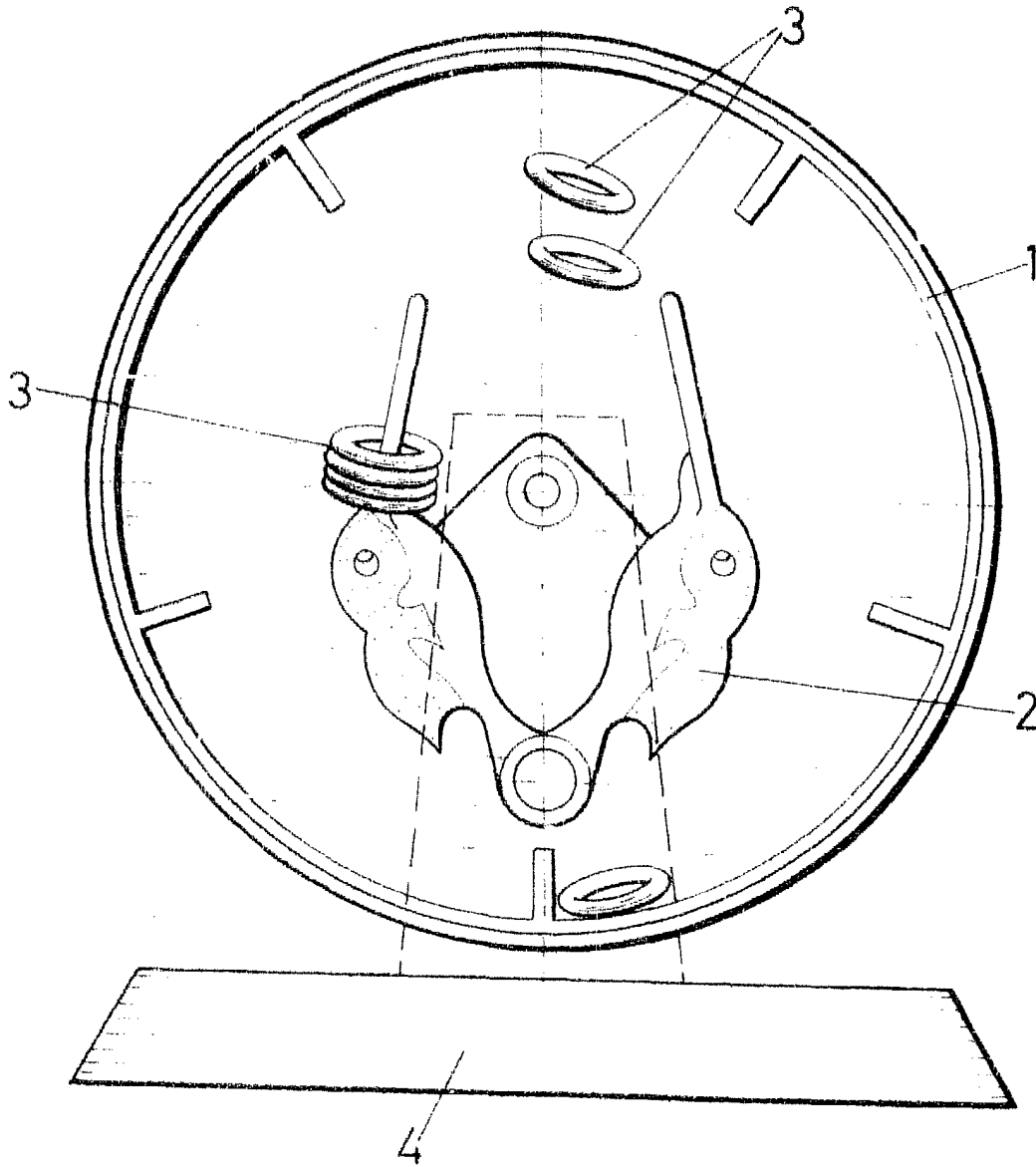


FIG.-1

ESCALA VARIABLE

Madrid, 25 de Junio

de 1980

BERNARDO UNGRIA

P. P.

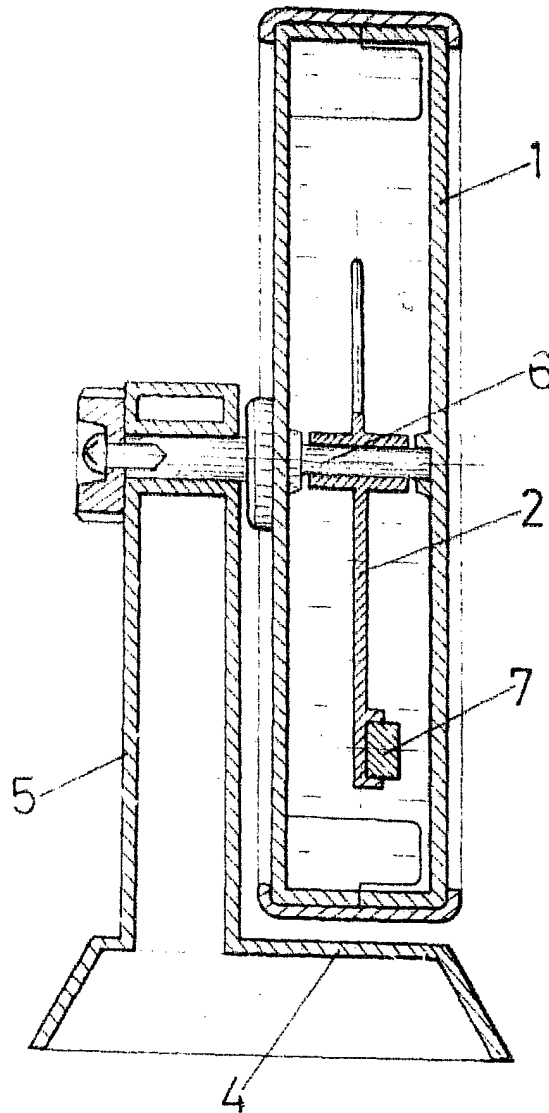


FIG.-2

ESCALA VARIABLE

Madrid, 25 de Junio

de 1980

BERNARDO ONGRÍA

P. P.