

MEMORIA DESCRIPTIVA

El presente modelo de utilidad se refiere a una endortesis para pie plano.

Es conocida actualmente la técnica encaminada a la corrección del pie plano infantil, fundamentada en la utilización de una endortesis constituida por un cuerpo cilíndrico de material sintético y elástico que se situa en el hueso astrágalo-calcaneo con fines a corregir la anomalía.

Es sabido que la referida endortesis requiere ser posicionada o anclada por medios adecuados, pues de lo contrario sufrirá desplazamientos que harían inútil su función.

Tales medios de posicionado están constituidos por los hilos de anclaje que ejercen tracción de ambos extremos de la endortesis y se fijan por sus extremos libres en ambos lados del pie.

La técnica descrita, que es la utilizada corrientemente hasta la fecha, requiere para su práctica un mayor tiempo de intervención, existiendo además el riesgo de posibles rechazos derivados del uso de dos productos de distinta naturaleza, el del hilo de anclaje y el material de la endortesis.

Para eliminar estos inconvenientes, se ha ideado la endortesis motivo de la invención, la cual presenta unas peculiaridades que la hacen ventajosamente práctica

con respecto a las realizaciones conocidas hasta la fecha y destinadas para los mismos usos.

En líneas generales, la endortesis que se preconiza está constituida por un cuerpo monopieza de material

5. sintético, elástico e inocuo, que presenta una forma sensiblemente cónica de revolución de cuya base menor se proyecta en sentido axil un apéndice de sección lenticular rematado por un disco.

10. Esta organización está concebida para permitir situar la porción troncoconica en el seno astrágalo-calcáneo quedando situado el apéndice axil en la parte interna del mismo y el disco o botón de remate por dentro del arco interno del pie realizando el anclaje de la porción cónica destinada a realizar la función de tope antideslizante del astrágalo sobre el calcáneo.

15. Con el fin de facilitar la explicación se acompaña a la presente memoria una lámina de dibujos en la que se ha representado un caso de realización que se cita a título de ejemplo.

20. En los dibujos:

Las figuras 1 y 2, muestran sendas vistas laterales de la endortesis, girada 90º una con respecto a la otra.

La figura 3, corresponde a una sección vista por a-a.

25. La figura 4 es una vista por el extremo portador del botón.

La figura 5, es un esquema que muestra la endortesis en posición de uso.

5. Haciendo referencia a las figuras, se aprecia en su realización una endortesis constituida por un cuerpo monopieza de material sintético adecuado, elástico e inocuo que configura una porción troncocónica -1- en cuya base menor se genera otra forma troncocónica de poca altura -2- de la que se proyecta un apéndice -3- de sección lenticular y rematado por un disco -4- a manera de botón.

10. La organización descrita esta concebida para establecer un autoanclaje que permite prescindir de los hilos de seda de fijación, así como reducir considerablemente el tiempo de la intervención quirúrgica y anular los posibles rechazos, que aparecen con las endortesis convencionales.

15. Tal como se aprecia en la figura 5, la porción cónica -1-, que realiza la función de tope antideslizante, queda localizada en el seno astrágalo -5- calcáneo -6- y merced a la forma sensiblemente cónica de dicha porción se consigue una mejor adaptación a la parte anatomica.

20. El apéndice -3- queda prisionero en el canal interno del seno del tarso -7- y el botón -4- en la parte interna del pie, realizando una función de anclaje.

El apéndice -3- es elástico en sentido longitudinal con fines a adaptarse al diametro transversal de la cara superior del calcáneo.

25. inferior del calcáneo.

El modelo dentro de su esencialidad, puede ser llevado a la práctica en otras formas de realización que difieren en detalle de la indicada a título de ejemplo en la descripción y a las cuales alcanzará igualmente la protección que se recaba. Podrá, pues, construirse en cualquier forma y tamaño, con los materiales más adecuados, por quedar todo ello comprendido en el espíritu de las reivindicaciones.

N O T A

Descrito el objeto de utilidad de la presente invención los que se declara como no divulgado ni practicado en España, comprende las siguientes reivindicaciones.

1.- Endortesis para pie plano, del tipo constituida por un cuerpo monopieza de material moldeado, inocuo y elástico destinado para realizar un tope antideslizante del astrágalo y calcáneo, caracterizado esencialmente porque el referido tope presenta sensible conicidad hacia un extremo, del cual se proyecta un apéndice axial de sección lenticular destinado a adaptarse a la forma y longitud del seno del tarso estando rematado dicho apéndice en su extremo libre por una expansión discoidal flexible para permitir su paso a través del referido canal y su posterior recuperación automática con fines a quedar situada en la parte interna del pie realizando una función de auto anclaje del sistema.

2.- Endortesis para pie plano.

Según se describe y reivindica en la presente memoria.

moria descriptiva que consta de 6 páginas foliadas y escritas a máquinas por una sola de sus caras.

Madrid, a 25 JUN. 1988

JAIMÉ ISERN CUYÁS
P. P.



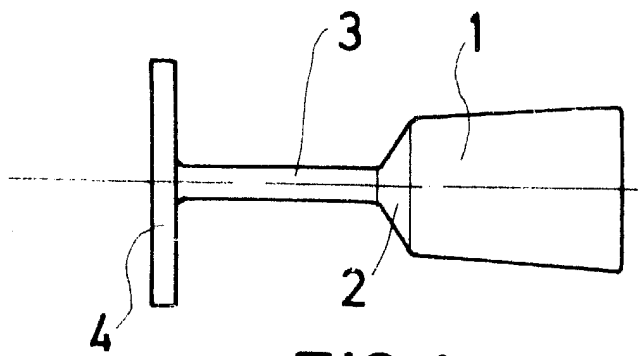


FIG. 1

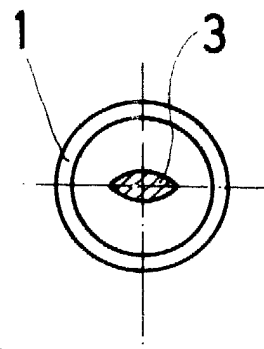


FIG. 3

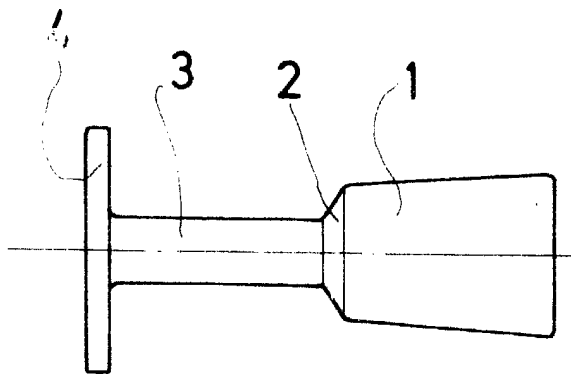


FIG. 2

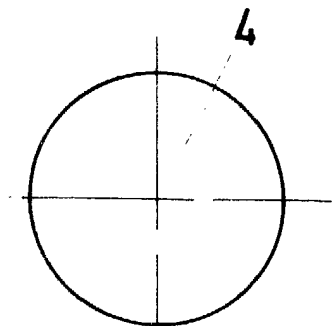


FIG. 4

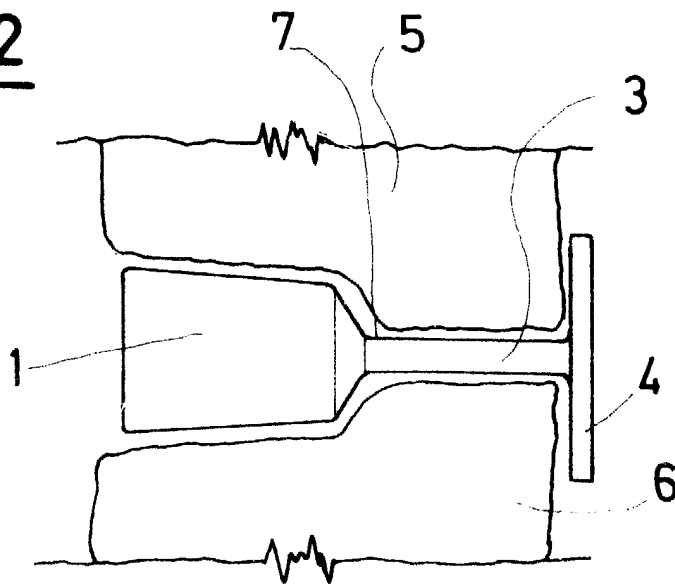


FIG. 5

Madrid, a 25 JUN. 1980
p. a.

JAMME ISERN CUYA
P P