



ESPAÑA

ES

11	NUMERO	251.676
21		
22	FECHA DE PRESENTACION	25-6-80

Y

MODELO DE UTILIDAD

16 FEB. 1981

30	PRIORIDADES:				
31	NUMERO	32	FECHA	33	PAIS

47	FECHA DE PUBLICIDAD	Int.	51	CLASIFICACION INTERNACIONAL
				A63D 3/00

54 TITULO DE LA INVENCIÓN

DISPOSITIVO DE JUEGO DE HABILIDAD DE BOLSILLO.

71 SOLICITANTE (S)

INDUSTRIAS GEYPER, S.A.

DOMICILIO DEL SOLICITANTE

Eduardo Bosca, 53 VALENCIA-11

72 INVENTOR (ES)

73 TITULAR (ES)

74 REPRESENTANTE

D. BERNARDO UNGRIA GOIBURU

TF.

1 El Estatuto vigente sobre Propiedad Industrial, de  
26 de Julio de 1929, en su texto refundido publicado el 30  
de Abril de 1930, establece los caracteres de patentabili-  
5 objeto obtener ventajas sobre lo ya conocido, admitiendo  
por consiguiente como patentables, las nuevas máquinas, a-  
paratos, instrumentos, procesos de fabricación, etc. La am-  
plitud de conceptos previstos como patentables, ha llevado  
al legislador a aclarar (Artº. 46) que la enumeración con-  
10 tenida en dicho cuerpo legal es puramente enunciativa y no  
limitativa, haciéndola extensiva incluso a los descubrimien-  
tos de tipo científico (Artº. 47).

El Decreto de 26 de Diciembre de 1947, recogiendo  
la Orden de 18 de Noviembre de 1935, confirma el criterio  
15 legal de que también serán patentables los instrumentos, ob-  
jetos, o partes de los mismos, que aporten a la función a  
que son destinados, un beneficio o efecto nuevo, y en defi-  
nitiva que constituyan una mejora sustancial sobre lo ante-  
riormente conocido.

20 Pues bien, a tenor de lo expuesto, y en base al ar-  
ticulado que recoge los conceptos expresados, debe conside-  
rarse, que la invención a que se refiere la presente memo-  
ria, constituye una novedad industrial, con características  
y ventajas que la hacen merecedora del privilegio de explo-  
25 tación exclusiva que por ella se solicita, premiando así  
los méritos de quien aporta a la industria del país una me-  
jora efectiva y precisamente comprendida entre las enuncia-  
das por la Ley como patentables. (Arts. 46 y 47 en relación  
con el 171, en su nueva redacción afectada por la Orden de  
30 18 de Noviembre de 1.935).

1 El objeto de la presente solicitud se refiere, se-  
gún se deduce del enunciado, a un dispositivo de juego de  
habilidad de bolsillo. Se ha ideado con la finalidad de pro-  
porcionar al mercado y al público en general un dispositivo  
5 de juego de habilidad de bolsillo cuyo objetivo consiste en  
modificar, hábilmente, la trayectoria de una bola hacia com-  
partimientos señalados con diferentes puntuaciones, mediante  
el accionamiento preciso de uno o varios percutores inter-  
puestos en dicha trayectoria de la bola.

10 En este sentido, el dispositivo de juego de habili-  
dad de bolsillo que se propone viene caracterizado esencial-  
mente porque el compartimiento superior de bolas dotado de  
selector central que comprende, desemboca en un camino para  
la bola seleccionada compuesto por una sucesión de planos  
15 inclinados en zig-zag que conduce a un compartimiento infe-  
rior de fin de carrera, estando alguno de dichos planos in-  
clinados cortado en una zona de su extensión coincidente con  
la ubicación de un percutor móvil adaptado para desviar se-  
lectivamente la trayectoria de la bola hacia compartimien-  
20 tos laterales del tablero de juego, con la particularidad  
de que los citados percutores nacen de un brazo dotado de  
desplazamiento axial a través de un pulsador exterior con-  
tra la tracción de un resorte.

25 Para ayudar a la interpretación de la idea expuesta  
se ha confeccionado, a título simplemente ilustrativo, un  
juego de planos que se acompaña a la presente memoria como  
un ejemplo de realización del dispositivo de juego de habi-  
lidad de bolsillo que constituye el objeto de la presente  
solicitud.

30 La figura 1ª corresponde a una vista esquemática en

1 planta superior de un dispositivo de juego de habilidad de  
 bolsillo, hecho según el invento. Como puede observarse,  
 comprende un compartimiento superior -1- de bolas -2-, pro-  
 visto de un selector -3- conectado a una rueda dentada -4-,  
 5 cuyo compartimiento desemboca, a través de -5-, en un camino  
 para la bola seleccionada -2-, compuesto por una sucesión  
 de planos -6- inclinados en zig-zag. El camino compuesto  
 por los planos inclinados -6- conduce a un compartimiento  
 inferior -7- de fin de carrera, estando alguno de dichos  
 10 planos inclinados -6- cortado en una zona de su extensión  
 -8- coincidente con la ubicación de un percutor móvil -9-  
 adaptado para desviar la trayectoria de la bola -2- hacia...  
 compartimientos laterales -10- y -11- del tablero de juego  
 -12-, que está valorados con distintas puntuaciones, según  
 15 reflejan las flechas indicativas.

Los percutores móviles -9- nacen de un brazo -13-  
 dotado de desplazamiento axial contra la tracción de un re-  
 sorte -14-, bajo el accionamiento de un pulsador exterior  
 marcado con -15-.

20 Por último, la figura 2ª muestra una vista esquemá-  
 tica, en sección vertical, del propio dispositivo de juego  
 de habilidad de bolsillo en la que puede observarse que el  
 tablero de juego -12- ocupa una posición intermedia entre  
 una cubierta anterior -16- de naturaleza transparente de la  
 25 cual son solidarios los planos inclinados -6-, y una cubier-  
 ta posterior -17- entre la cual y el tablero -12- se sitúa  
 el brazo -13- que produce el desplazamiento de los percu-  
 tores móviles -9-, a través del tablero -12-, así como la  
 rueda dentada -4- que acciona al selector -3- de las bolas  
 -2-, y el pulsador exterior -15- de accionamiento.  
 30

1 De la descripción de los dibujos que antecede se deduce, practicamente la constitución y el funcionamiento del objeto de la invención que es como sigue:

5 La bola -2- del compartimiento superior -1- extraída por el selector -3- desciende por los planos inclinados -6- pudiendo ser sometida a una primera desviación hacia el compartimiento lateral -10- por medio del percutor superior -9-, bajo el accionamiento del pulsador exterior -15-. En el caso de que dicha desviación no se consiga, la bola -2- seleccionada sigue descendiendo por los planos inclinados -6-, hasta la posición del percutor inferior -9- donde puede ser sometida a desviación hacia el compartimen-  
10 to lateral -11-. Fracasado este segundo intento, la bola -2- cae al compartimiento de fin de carrera -7- en el cual se considera fuera de juego. La habilidad del jugador con-  
15 siste en desviar la trayectoria de la bola -2- hacia el compartimiento -10- u -11- valorado con mayores puntuaciones.

20 No se considera necesario hacer más extensa esta descripción para que cualquier persona perita en la materia comprenda perfectamente cual es la idea que se desea patentar, así como las ventajas que de su realización industrial han de derivarse, si se tiene en cuenta, de una parte, que el dispositivo de juego de habilidad de bolsillo descrito  
25 requiere un proceso elemental de fabricación que se resuelve bajo costos muy asequibles y, de otra, que dicha estructura de juego cuestiona la habilidad de un jugador para dirigir una bola hacia compartimientos valorados con distintas puntuaciones, por lo que es evidente que el modelo solici-  
30 citado aporta una utilidad y un beneficio o efecto nuevo a

1 la función a que se destina.

5

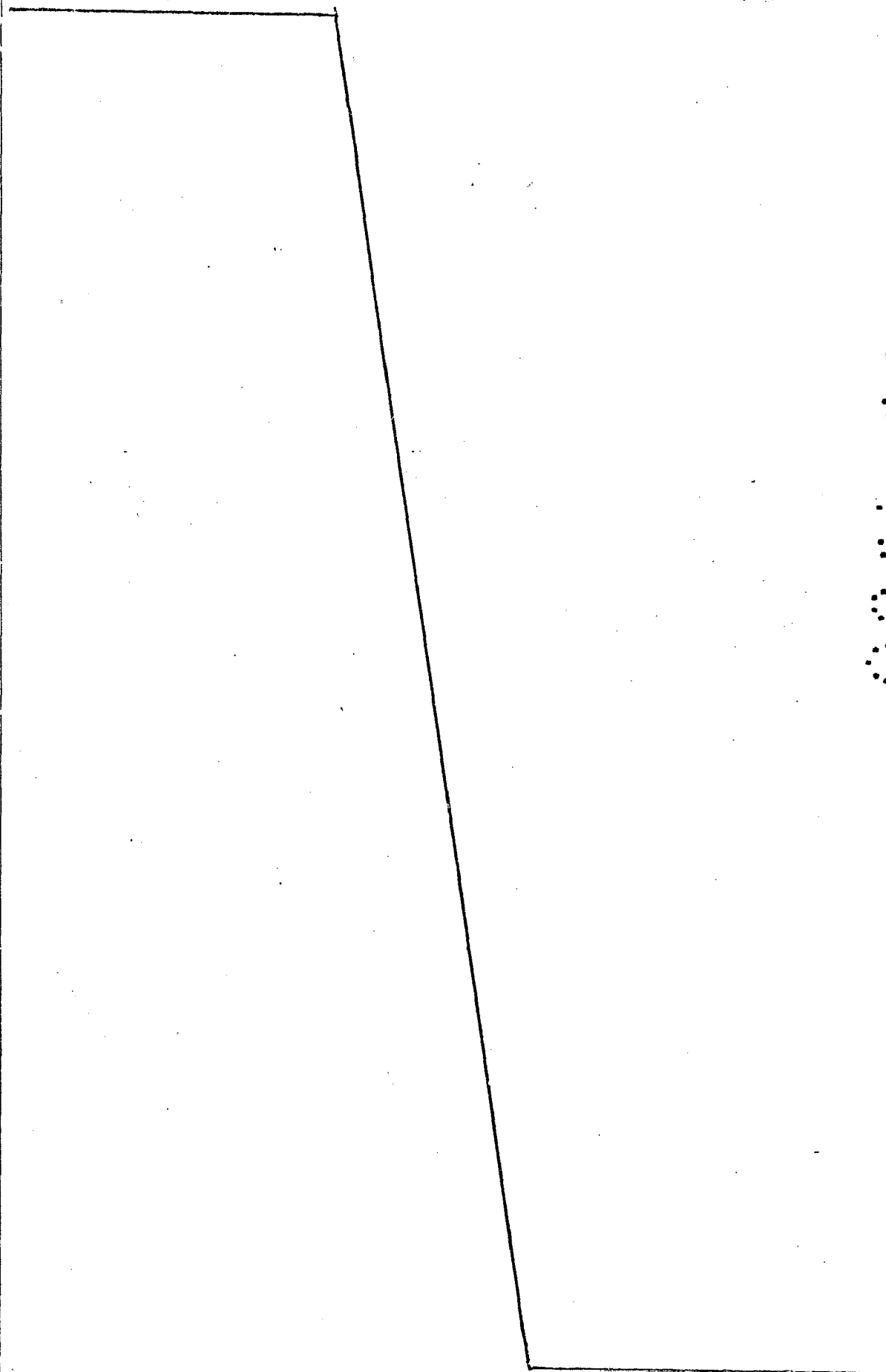
10

15

20

25

30



1 Hecha la descripción a que se refiere la memoria  
que antecede, es preciso insistir en que los detalles de  
realización de la idea expuesta, pueden variar, es decir,  
que pueden sufrir pequeñas alteraciones, basadas siempre  
5 en los principios fundamentales de la idea, que son en esen-  
cia los que quedan reflejados en los párrafos de la descrip-  
ción hecha. En efecto, el Artículo 48 del Estatuto vigente  
sobre Propiedad Industrial, establece como no patentables,  
en su apartado tercero, "los cambios de forma, dimensiones,  
10 proporciones y materias de un objeto ya patentado" fijando  
así el criterio del legislador en el sentido de que paten-  
tada una idea que pueda dar lugar a una realidad práctica  
e industrializable, nadie podrá apoyarse en ella para, a  
pretexto de haber introducido ligeras modificaciones, pre-  
15 sentarla como nueva y propia.

Este principio, en cuanto al alcance de la protec-  
ción del objeto patentado se refiere, se halla confirmado  
por numerosas Sentencias del Tribunal Supremo, y entre -  
ellas, como más terminantes, en las de fechas 16 de octubre  
20 de 1954, 23 de enero de 1959, 20 de marzo de 1964 y otras.

Establecido el concepto expresado, en cuanto a la  
amplitud que debe darse a la protección solicitada, se re-  
dacta a continuación la Nota de Reivindicaciones, de acuer-  
do con lo que se establece en el último párrafo del apar-  
25 tado tercero del Artículo 100 de la Ley, sintetizando así  
las novedades que se desean reivindicar:

#### NOTA DE REIVINDICACIONES

En resúmen, el privilegio de explotación exclusi-  
va que se solicita, recaerá sobre las reivindicaciones si-  
30 guientes:

1

1ª.- DISPOSITIVO DE JUEGO DE HABILIDAD DE BOLSILLO, caracterizado esencialmente porque el compartimiento superior de bolas dotado de selector central que comprende desemboca en un camino para la bola seleccionada compuesto por una sucesión de planos inclinados en zig-zag que conduce a un compartimiento inferior de fin de carrera, estando alguno de dichos planos inclinados cortado en una zona de su extensión coincidente con la ubicación de un percutor móvil adaptado para desviar selectivamente la trayectoria de la bola hacia compartimientos laterales del tablero de juego, con la particularidad de que los citados percutores nacen de un brazo dotado de desplazamiento axial a través de un pulsador exterior contra la tracción de un resorte.

5

10

15

2ª.- Se reivindica por último como objeto sobre el que ha de recaer el modelo de utilidad que se solicita: DISPOSITIVO DE JUEGO DE HABILIDAD DE BOLSILLO.

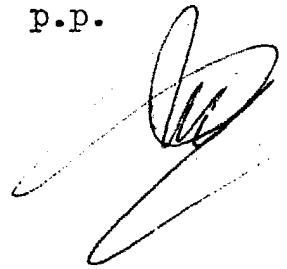
Todo conforme queda descrito y reivindicado en la presente memoria descriptiva que consta de ocho páginas mecanografiadas y dibujos adjuntos.

20

Madrid 25 de Junio 1.980

BERNARDO UNGRIA

p.p.



25

30

FIG. 1

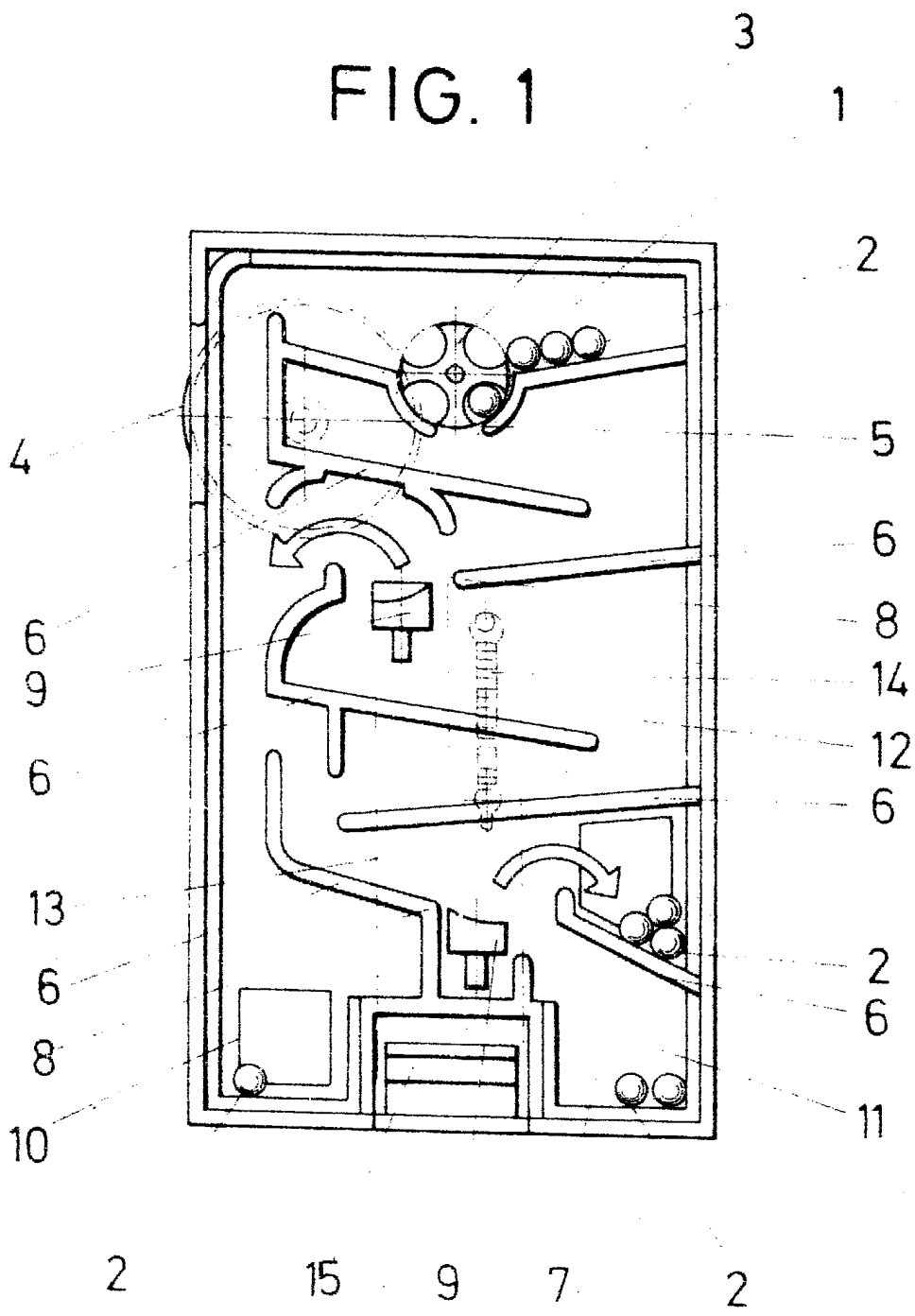


FIG. 2

