



21

251647

MEMORIA DESCRIPTIVA de Patente de
Invención que, por veinte años en España y posesio -
nes, solicita DON JOSÉ LUIS CRISTOBAL MONEDERO, espa -
ñol de nacionalidad y residente en Madrid, calle de
Jordán, número 6, por: "NUEVA MÁQUINA EXPENDEDORA DE
DISTRIBUCIÓN VARIABLE".

--ooOoo--

Con la presente solicitud, se trata de proteger
una nueva máquina expendedora de efecto distributivo
variable, con la cual se consiguen grandes ventajas so
bre las que actualmente se conocen, principalmente,
5 con relación a su entretenimiento hasta la salida del
producto que expende, previa la introducción de una mo

251647



-2-

neda o ficha representativa del valor de tal producto, pudiendo incluso, en determinados casos, expender productos de mayor importe que el representado por la ficha o moneda introducida.

Su funcionamiento es totalmente electrónico, siendo rápido y eficaz, a la vez que de gran vistosidad y aparatosos su funcionamiento.

La nueva máquina en sí, va alojada en un mueble de madera, metálico, etc., perfectamente decorado y de líneas modernas con gran acierto en su decoración y pintura o detalles, resultando de manejo sencillo accesible a adultos, niños, etc.

Los materiales que se emplearán en su fabricación, serán siempre los aptos para la función debida, presentando innumerables variantes en cuanto a su estética externa.

Para la más exacta comprensión de la descripción que se efectúa seguidamente, se adjuntan dibujos a los cuales se hará constante referencia a lo largo de esta memoria descriptiva; siempre a título de ejemplo no limitativo.

La Figura 1ª, es una vista posterior, esquemática, relativa a las partes esenciales, colocadas en un primer plano avanzado, como son el disco por donde cae la moneda, los contactos eléctricos de acción, el dispositivo de introducción de la moneda y, en su fondo, el depósito almacén de las mismas.

La Figura 2ª, es igualmente un esquema de la parte



251647 218

35 superior con respecto a los elementos que se colocan en un plano detrás a los dispuestos en la Fig. anterior.

La Figura 3ª, es un detalle también esquemático, visto en planta de los distintos medios electrónicos, así como expulsores de los premios o productos, para su entrega.
40

La Figura 4ª, es una vista por su frente del dispositivo mediante el cual se introduce la moneda o ficha representativa para la acción de la máquina.

Consiste, pues, la presente invención, en una nueva máquina expendedor de distribución variable, caracterizada porque está constituida por un mueble -1- dividido
45 en dos partes; en la superior y en la cara frontal de dicho mueble se ha dispuesto un disco luminoso -2- que presenta pluralidad de pivotes -3- entre los cuales discurre la moneda o ficha representativa durante su caída, la
50 cual, previamente, ha sido introducida por la boca -13- de un dispositivo lanzador -12- al interior de dicho disco mediante el accionamiento de una palanca -14- dispuesta con salida externa en el mencionado mueble -1-, moneda ésta que al ser lanzada pasa a través de una conducción -4- dispuesta al efecto en comunicación con el disco -2-. En caso de que se empleen para ello monedas defectuosas o fichas no correspondientes, el dispositivo
55 -12- no las admite y caen a través de una tolva -15- a una boca -16- de recogida.
60

Dicho disco luminoso -2- presenta en su parte inferior una boca de entrada -5- que, en caso de introducir-

251647



-4-

se la moneda o ficha por ella, el producto expendido es de mayor importe que el correspondiente a la moneda o
65 ficha introducida, accionando en su caída un contacto -6- que pone en funcionamiento la máquina y expende el producto. En todos los casos, excepto el anterior correspondiente a un premio excepcional, la moneda o ficha tiene a caer en una tolva -7- que también recoge la moneda
70 como en el caso anterior y, en su caída, tropezará con un segundo contacto -9- dispuesto junto a la boca -8- que pondrá en funcionamiento la máquina expidiendo uno de los productos correspondientes al valor justo de la moneda introducida. Finalmente, las monedas introducidas,
75 tras su paso previsto referido, en su caída son conducidas por un tubo -10- hasta un depósito-almacén -11- de donde podrán ser extraídas cuando convenga.

Asimismo, conta esta nueva máquina de unos relés -27- que son excitados por los contactos -6-9-, siendo
80 provistos de corriente tales relés en virtud de unos condensadores -26-, accionando ellos uno de los electroimanes -24-, según en el contacto donde toca la moneda, que, mediante una palanca -23- hacen discurrir por una cajonera -21- un cajoncillo -20- dispuesto inmediatamente de
85 trás de cada producto, los cuales, van albergados en unas columnas -18- arriestradas por abrazaderas soportes -17- y, en cuyo hueco -19- van colocados, siendo renovados para una próxima acción de la máquina por gravedad, toda vez que están permanentemente en reposo sobre la citada
90 cajonera -21-, recuperándose el cajoncillo una vez efec-

251647 21



-5-

tuada la función, en virtud de unos resortes -22- situado en su parte posterior. El producto lanzado por la cajonera, cae en una rampa -25- desde donde puede ser recogido en su caída.

95 El dispositivo -12- mediante el cual se introduce la moneda o ficha al interior de la máquina para su acción, está constituido por una superficie de montaje -28- en la cual, y por la parte donde penetra la moneda, lleva dispuesto un balancín -29- que no admite más
100 monedas o fichas que las previamente calculadas en peso y proporciones, yendo, una vez admitida, a caer entre una pieza angular -33- dotada de resorte -34- para su recuperación y otra pieza -31- también angular, que, al accionar la palanca -30- las hace bajar pasando la moneda
105 da inmediatamente a un semi-círculo -32- desde el cual, y una vez suelta la palanca de acción y merced al resorte que lleva la pieza -31- con ayuda de la otra anteriormente citada, es proyectada la moneda por la salida -35- hasta caer en el disco -2-.

110 Si bien la forma de ejecución aquí descrita, constituye aplicación preferente de la presente invención, podrán introducirse modificaciones de forma y de detalle sin que por ello varíe la esencialidad de la misma, la cual, puede corresponder a características muy diversas.
115 El solicitante, se reserva los derechos que le confiere el vigente Estatuto sobre Propiedad Industrial, respecto de la obtención de Certificados de Adición. Asimismo, durante el plazo previsto en los Convenios Internacionales, podrá extender este privilegio a cualesquiera



251647

120 países extranjeros.

--ooOoo--

N O T A. - Se reivindica la propiedad de esta Patente de Invención:

- 1) - Nueva máquina expendedora de distribución varia -
ble, caracterizada por estar constituida por un mueble
125 dividido en dos partes; en la superior y en la cara
frontal de dicho mueble, se ha dispuesto un disco lumi
noso que presenta una pluralidad de pivotes entre los
cuales discurrirá la moneda o ficha durante su caída,
la cual, previamente, ha sido introducida por una boca-
150 monedero solidaria de un dispositivo lanzador accionado
por palanca manualmente; el cual, lanza la moneda o fi
cha al interior de dicho disco a través de una conduc
ción enlazadora.
- 2) - Nueva máquina expendedora de distribución varia -
135 ble, según 1ª reivindicación, caracterizada porque el
ser empleadas monedas defectuosas o fichas no correspon
dientes al valor convencional atribuido, las mismas no
son admitidas por el dispositivo y caen a una tolva en
comunicación con un cajoncillo que asoma al exterior de
140 la máquina, devolviéndolas.
- 3) - Nueva máquina expendedora de distribución varia -
ble, según 1ª y 2ª reivindicaciones, caracterizada por
que el referido disco, presenta en su parte inferior una
boca que, en el caso de introducirse por ella la moneda

251647

21 AGO



-7-

- 145 el producto expendido es de mayor importe que el representado por la valoración introducida. En su caída, la moneda o ficha, acciona un contacto que pone en funcionamiento la máquina y expende el producto.
- 4)-- Nueva máquina expendedora de distribución variable, según 1ª a 3ª reivindicaciones, caracterizada porque en los casos en que la moneda no se introduzca por la citada boca, cae a una tolva en cuyo fondo lleva un nuevo contacto también que, al abrirlo, pone en funcionamiento la máquina expidiendo uno de los productos normales correspondientes a la valoración introducida. Las monedas, en uno y otro casos, son conducidas por un tubo hasta un cajón donde son almacenadas.
- 150
- 5)-- Nueva máquina expendedora de distribución variable, según 1ª a 4ª reivindicaciones, caracterizada porque, consta también de unos relés que son excitados por los contactos anteriormente expresados, llevando a su vez en acción directa con ellos, unos condensadores proveedores de corriente, cuyos relés accionan unos electroimanes según el contacto donde tocó la moneda, que, mediante una palanca, hace discurrir por una cajonera un cajoncillo expulsor del producto, el cual, va albergado en una columna vertical hueca arriostrada mediante abrazaderas superiores, en cuyo hueco son apilados los productos; uno encima de otro, quedando dispuesto el siguiente para su expulsión en virtud de su propio peso toda vez que se encuentran uno sobre otro apilados y permanentemente en reposo sobre la citada cajonera, recuperándose el cajoncillo expulsor en virtud de un resorte situado en su parte
- 160
- 165
- 170

251647



-8-

posterior.

- 175 6)-- Nueva máquina expendedora de distribución variable, según 1ª a 5ª reivindicaciones, caracterizada porque el producto lanzado cae a una rampa desde la cual, y por la misma discurre hacia el exterior de la máquina para su extracción.
- 180 7)-- Nueva máquina expendedora de distribución variable, según 1ª a 6ª reivindicaciones, caracterizada porque el dispositivo introductor de la moneda o ficha al disco, es tá constituido por una superficie de montaje en la cual y por la parte por donde entra la moneda e lleva dispues
- 185 to un balancín que no admite más monedas o fichas que para las que fué calculado, yendo, una vez admitida, a caer entre una pieza resorte agatillada y la de proyección de la moneda hacia el disco, a cuya parte pasa situándose en un semi-círculo mediante la acción de una palanca de ac-
- 190 cionamiento exterior que, al soltarla y por medio de resorte, hace saltar la moneda hacia el disco de caída de la máquina.
- 8)-- "NUEVA MÁQUINA EXPENDEDORA DE DISTRIBUCIÓN VARIABLE"
Esta Memoria Descriptiva, consta de ocho hojas folia
- 195 das y mecanografiadas por una sola cara y de dos hojas de planos.

Madrid, 21 AGO. 1959

C. LOONEDA

D. Jose Luis Cristobal Monedero

fig.1

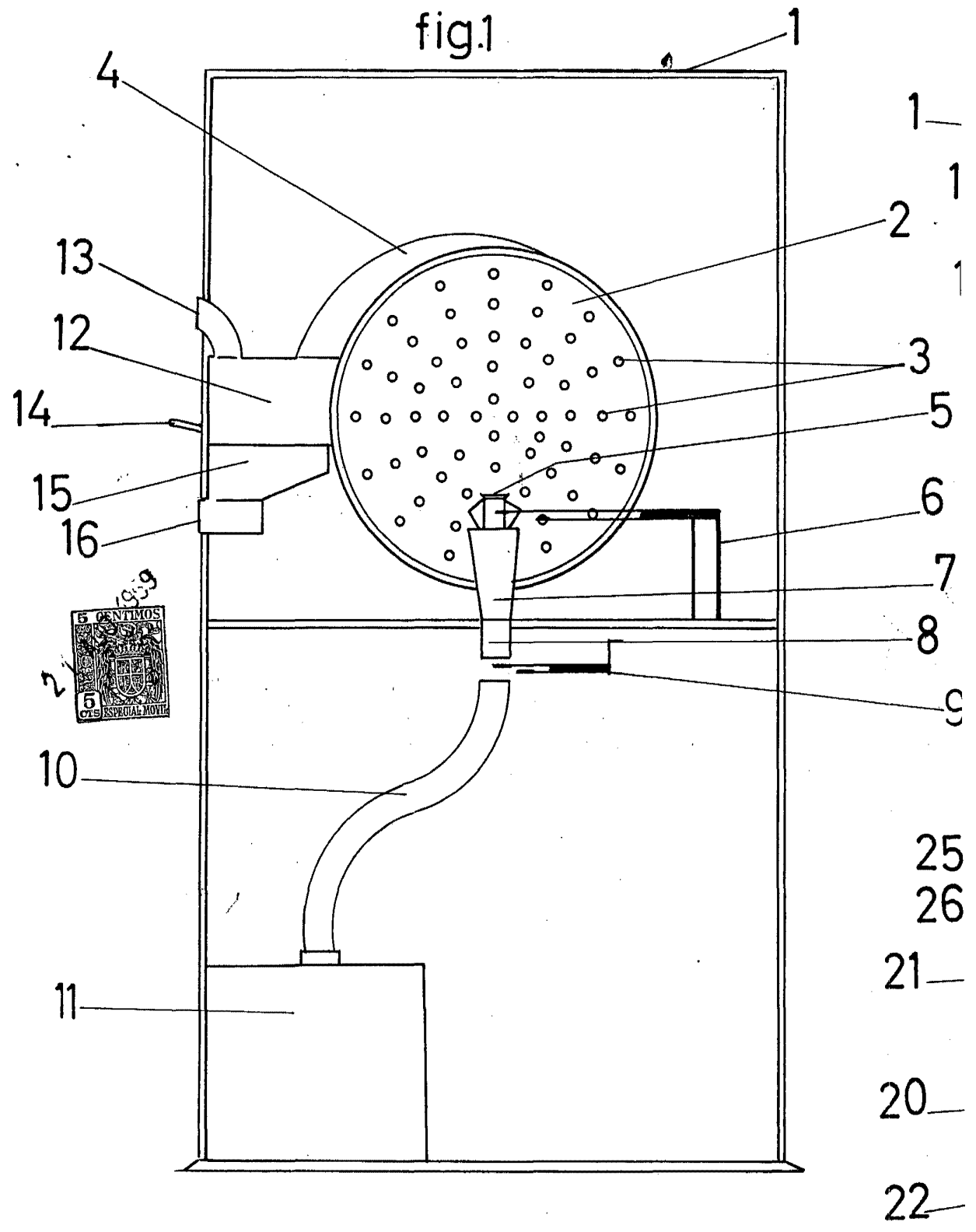


fig2

251647

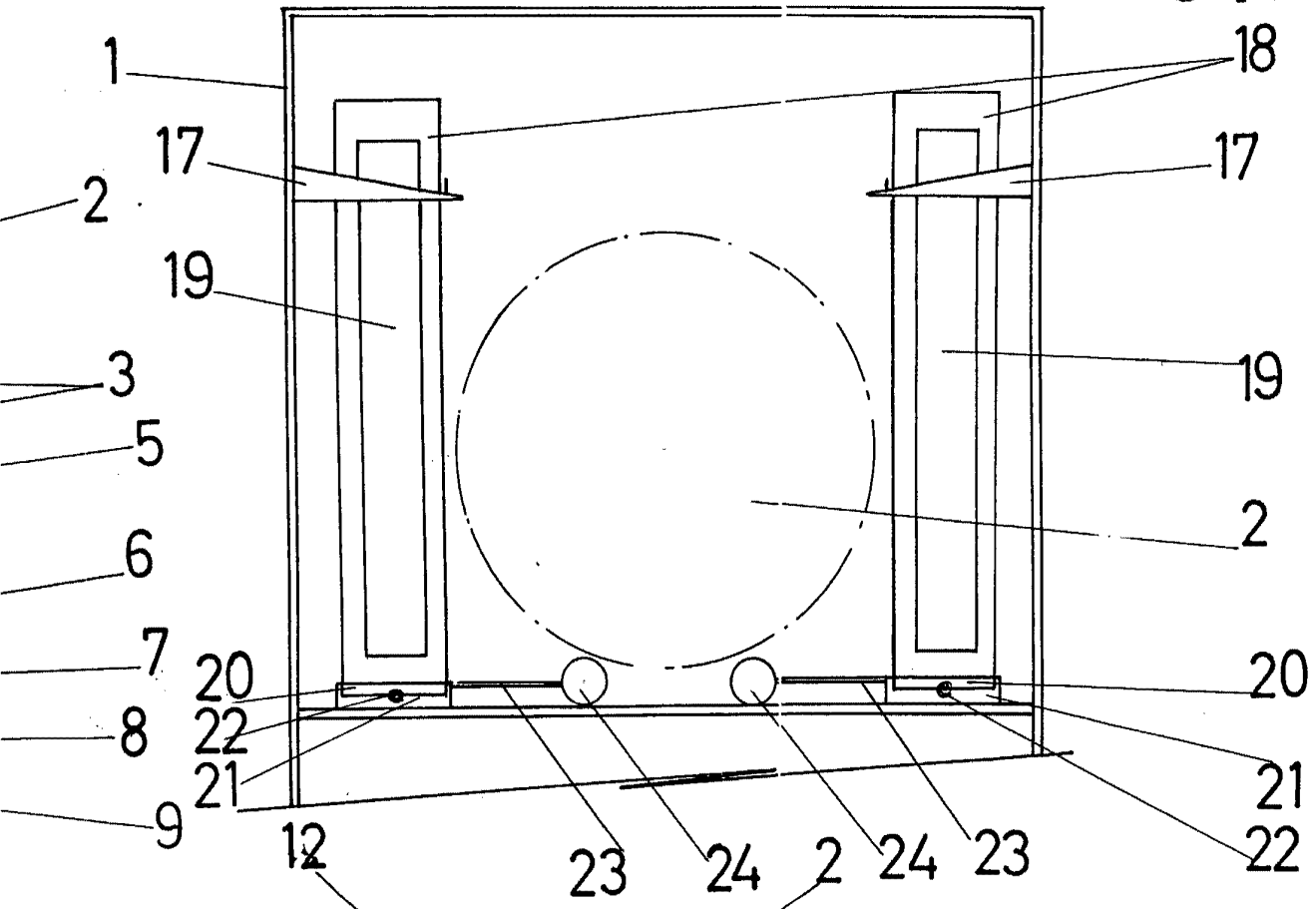
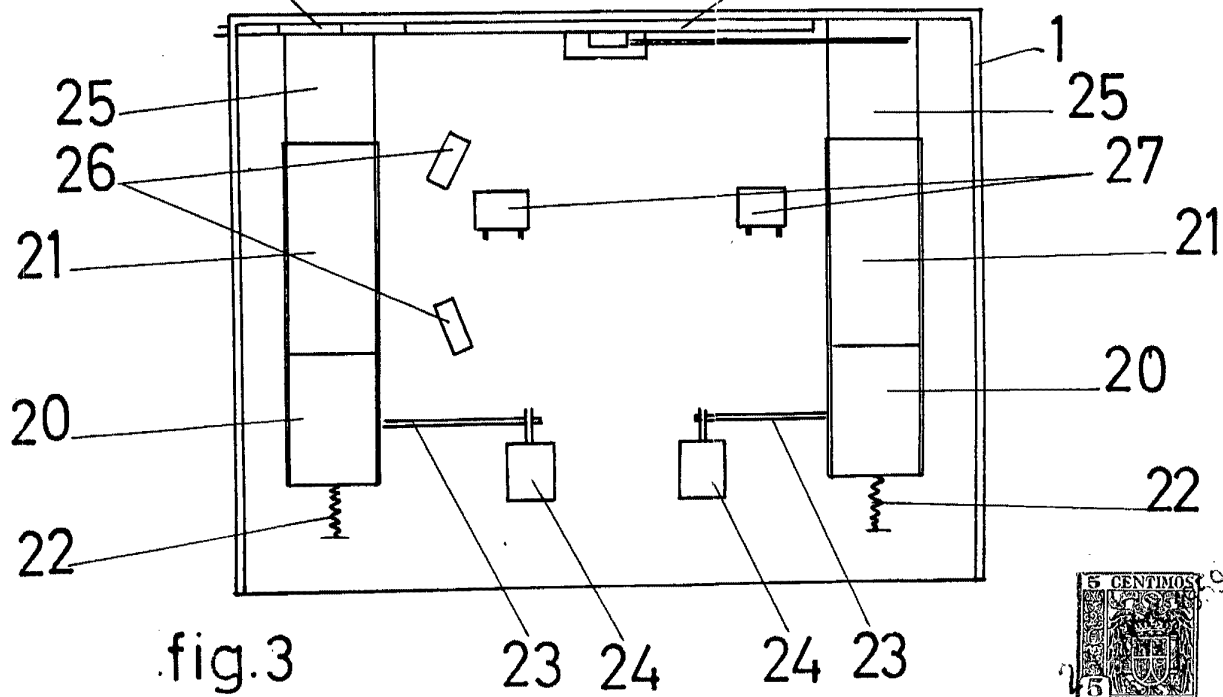


fig.3



escala variable
 MADRID, 21 ABR 1959

G. ALCONADA
 Por...

251647

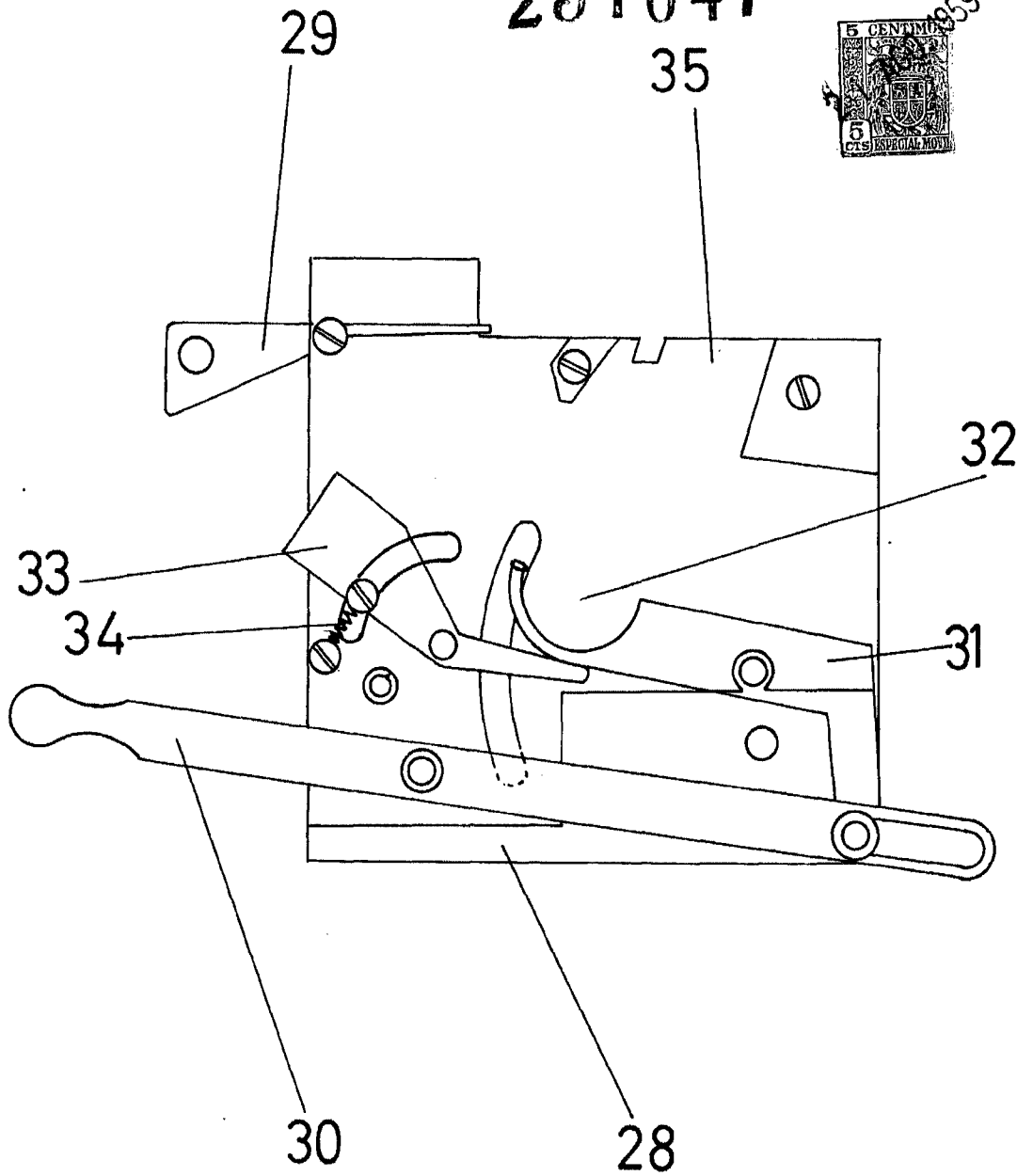


fig.4

escala variable

MADRID, 24 AGO. 1959

C. ALONSO
Per