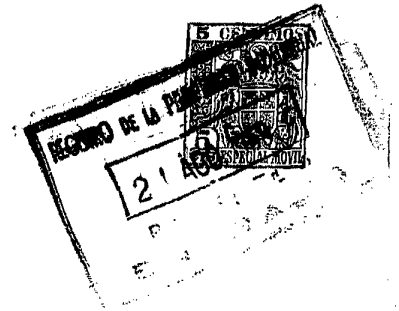


251646



MEMORIA DESCRIPTIVA  
sobre una  
PATENTE DE INVENCION

FOR 20 años en España, a favor de Don Manuel Bermudo  
Fernandez, residente en Madrid, calle Sordo, núm. 34  
de Nacionalidad española, por  
"NUEVO SISTEMA DE ELIMINACION DE GASES EN ALCANTARI-  
LLADO Y SEMILARES".

5

-----

10

Como es sabido los gases del alcantarillado  
son muy insanos y productores de olores molestos, y  
sobre todo en tiempos de calor y lluvia.

A fin de eliminar estos olores se ha ideado

251646



15 la invención que se desea proteger como Patente de Invención,  
ya que en todo se ajusta a lo preceptuado en el artículo 46 -  
de la vigente Ley de Propiedad Industrial.

20 Como su enunciado indica, consiste la presente invención en un nuevo sistema de eliminación de gases en alcantarillados, cuyos gases hasta ahora no han podido ser eliminados para fomentar la higiene y salud de toda persona humana.

25 Pues bien, en las superficies al aire libre, no se llegan a notar estos olores con gran intensidad, si se nota pongamos por ejemplo en patios, interiores y azoteas, los cuales por no tener la suficiente aireación, predominan estos olores y por ello corrompe la atmosfera de los mismos.

30 Para dar mayor comprensión a la invención preconizada, se acompañan una hoja de dibujos, con referencia a los cuales se observa la invención del perfeccionamiento totalmente despiezada y montada, en cuatro figuras.

35 Observandose en las figuras 1ª y 2ª la parte superior de la tapa, vista por arriba y de perfil, señalándose con los números 1, un círculo central que presenta dicha tapa y el cual es de mayor grosor por su parte interior que el resto de la misma y con el número 2 la superficie superior.

40 En la figura 3ª. asimismo se observa con el número 4, la tapa en su parte hueca y prolongando hacia abajo, en cuyo interior va depositada la campana 3, representada independientemente del mecanismo total en la Fig. 3ª, la cual tiene por objeto recoger en su interior una caldereta 5, por cuyo interior es absorbido el gas para penetrar en el interior de la campana 4, y el cual ya no puede salir al exterior de la campana, por llevar entre esta y la tapa 4, un nivel de agua superior a la base de dicha campana quedando así el gas introducido en el interior de la campana muerto e eliminado,  
45 al fin deseado.

- 3 - 251646



El funcionamiento como puede observarse en el bien sencillo, ya que al ser absorbido el gas por la cazoleta, va al interior de la campana, el cual ya no puede retroceder ni salir al exterior de dicha campana, puesto que existe un nivel de agua convenientemente preparado entre la tapa y la campana, para que no pueda salir a dicha parte hueca de la tapa.

Las ventajas de este nuevo sistema son muy numerosas, ya que el hecho de conseguir un nuevo sistema de eliminación de gases tan práctico y sencillo en su construcción como en su funcionamiento sin vigilancia alguna para la práctica, se ahorra trabajo, material y tiempo.

Por último se hace constar que las medidas, tamaños y materiales a emplear podrán ser diversos.

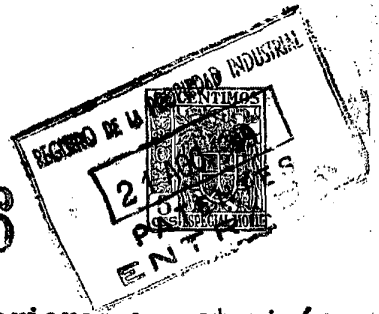
NOTA

Descrita suficientemente la naturaleza del invento, así como su forma de realización práctica, se hace constar que la presente Patente de Invención se recoge en España, por 20 años en las siguientes:

REIVINDICACIONES.-

- 1ª.- Nuevo sistema de eliminación de gases en alcantarillado y similares, caracterizándose porque el mismo está dotado de una tapa, en cuyo interior va montado el sistema.
- 2ª.- Nuevo sistema de eliminación de gases en alcantarillado y similares, según la anterior reivindicación, caracterizándose porque en el interior de la tapa descrita lleva una campana de recogida de gas.
- 3ª.- Nuevo sistema de eliminación de gases en alcantarillado y similares, según las anteriores reivindicaciones, caracterizándose porque asimismo consta de una caldereta por la cual es absorbido el gas para ser introducido en la campana reivindicada anteriormente.
- 4ª.- Nuevo sistema de eliminación de gases en alcantarillado

251646



y similares, según las reivindicaciones anteriores caracterizándose porque asimismo lleva un nivel de agua entre la tapa y la campana de las notas primera y segunda, a fin de que el gas no pueda subir hacia la parte superior de la tapa.

5ª "NUEVO SISTEMA DE ELIMINACION DE GASES EN ALCANTARILLADO Y SIMILARES", todo tal y como queda descrito en la presente memoria que consta de cuatro hojas mecanografiadas por una sola de sus caras y se representa en los dibujos adjuntos.

Madrid, 20 de Agosto de 1.959

*Manuel Bermejo*

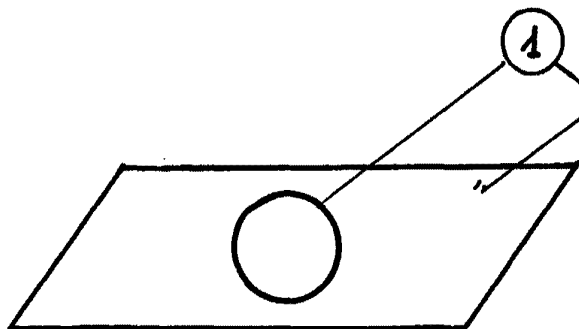


FIG. 1

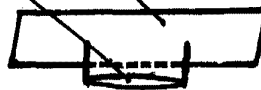


FIG. 2

AGENCIA DE PATENTES  
21 AGO  
PATENTE  
ENTRADA

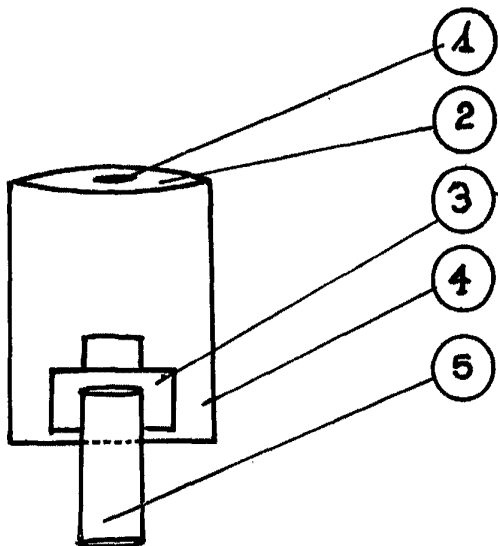


FIG. 3

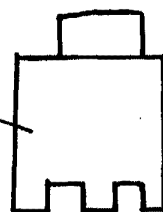


FIG. 4

ESCALA VARIABLE

MADRID, 20 AGOSTO 1.949

*Manuel Bermudo*