



ESPAÑA

19	ES	11	NUMERO	10	Y
		21	25 16 35		
		22	FECHA DE PRESENTACION		
			23 Junio 1.980		

MODELO DE UTILIDAD

1 OCT. 1980

30 PRIORIDADES:	31 NUMERO	32 FECHA	33 PAIS
-----------------	-----------	----------	---------

47 FECHA DE PUBLICIDAD	51 CLASIFICACION INTERNACIONAL
	<i>E05C 9/02</i>

54 TITULO DE LA INVENCIÓN
"DISPOSITIVO DE DESBLOQUEO INSTANTANEO PARA PUERTAS PERFECCIONADO"

71 SOLICITANTE (S)
Don Jerónimo CAMBRONERO CID

DOMICILIO DEL SOLICITANTE
Zaragoza, Concepción Arenal, núm. 20

72 INVENTOR (ES)

73 TITULAR (ES)

74 REPRESENTANTE
Don Pedro Feliu Mañá

Este Modelo de Utilidad tiene por objeto, según queda indicado en su enunciado, reivindicar el privilegio de protección exclusiva de acuerdo con lo previsto en la legislación vigente en materia de Propiedad Industrial, de un dispositivo para efectuar el desbloqueo instantáneo de puertas, perfeccionado, cuyas características plenamente originales, representan sensibles ventajas sobre lo conocido según se desprende de los conceptos expuestos seguidamente en esta memoria.

En efecto, el solicitante es titular del Modelo de Utilidad anterior, número 226.194, concedido y en pleno vigor, en el cual se reivindica el mismo objeto industrial, es decir, un dispositivo para desbloqueo instantáneo de puertas, ideado con el fin de arbitrar un sistema sumamente sencillo y eficaz para realizar el empestillamiento y desbloqueo instantáneo en casos de emergencia o avería producida en la puerta o en su cerradura, o bien en situaciones de falta accidental de suministro de energía eléctrica cuando se trata de puertas, verjas, etc. dotadas de mecanismos de apertura y cierre eléctricos o electrónicos.

Esencialmente dicho dispositivo -
consta, según la primitiva construcción -
reivindicada en el precitado Modelo de Uti-
lidad, de unas guías solidarias al marco,
5 en las que se deslizan las roldanas de la
puerta y de una segunda guía solidaria a -
las anteriores, en las que se desliza un -
carro accionado por cadenas, presentando -
el cuerpo de este último un alojamiento -
10 destinado a recibir el extremo de un pes-
tillo que se introduce automáticamente en
el mismo al quedar enfrentados ambos.

Además, el dispositivo en cuestión
previene el hecho de que en el cerrojo de
15 la cerradura de la puerta va articulada -
con un bulón una pletina solidaria a una -
pieza hueca deslizante en un soporte fijo
en la puerta, dentro de cuya pieza queda -
alojado el pestillo y un muelle helicoidal
20 que mantiene este último en posición de -
cierre, encontrándose finalmente dicho pes-
tillo dotado de un gancho e empuñadura con
la que se abre el mismo cuando se produce
avería o falta de corriente en la cerradu-
25 ra.

A la vista de la experiencia gana-
da con el uso del dispositivo ejecutado -
con arreglo a su primitiva protección, ha

5
10
15
20

sido ideada la presente nueva construcción que, a título de perfeccionamiento, viene a mejorar sustancialmente aquél y para mayor claridad se acompaña una hoja de diseños en los que se muestra un caso de realización en la práctica a título de ejemplo ilustrativo, con carácter enunciativo y sin limitación alguna en orden a las posibles variantes que los detalles de naturaleza secundaria de la esencialidad reivindicada puedan presentar en cada caso de ejecución concreta.

15

Haciendo referencia a la numeración con que se identifican las partes y elementos componentes de dicho objeto, seguidamente serán expuestas las características constructivas del mismo en orden a los siguientes diseños:

20

Figura 1.- Sección longitudinal del soporte del dispositivo reivindicado según un plano vertical coincidente con el eje de dos de los apoyos cilíndricos de la pieza-cierre.

25

Figura 2.- Vista frontal del mismo soporte fijo en una puerta indeterminada (dibujada en trazo discontinuo).

Figura 3.- El mismo corte vertical del dispositivo considerado en su conjunto, mos-

trándose el desplazamiento de la mencionada pieza-cierre y en línea discontinua, el empestillamiento de esta última en el mecanismo de accionamiento de la puerta.

5 Figura 4.- Vista frontal de la pieza-cierre.

Figura 5.- Perspectiva general del soporte (apareciendo dibujada en línea discontinua la cerradura).

10 Figura 6.- Perspectiva de la pieza-cierre.

De acuerdo con los diseños acabados de explicar, el dispositivo de desbloqueo instantáneo de puertas perfeccionado cuya protección se preconiza en esta memoria está constituido básicamente por un soporte (figuras 1, 2 y 5) fijo en la puerta, y por una pieza-cierre (figuras 4 y 6) montada en dicho soporte.

15 El citado soporte se halla compuesto por una sólida placa -1- dotada de medios para su acoplamiento y montaje a la puerta a la que sirve el dispositivo, en cuya placa van soldados cuatro apoyos cilíndricos huecos -2- alineados y paralelos de dos en dos. Además, en dicha placa queda fijada una cerradura -3- de cualquier naturaleza que, por su caracter convencional, queda excluida de la reivindicación -

20

25

por lo que se la muestra en línea de trazo intermitente (figura 5).

5 Por su parte, la citada pieza-cierre se encuentra constituida por una ple-
tina -4- que en una de sus caras lleva -
soldadas dos barras paralelas -5-, mien-
tras que en su cara opuesta lleva igual-
mente soldada una pieza longitudinal -6-
ranurada con una ventana rasgada que ocu-
10 pa prácticamente toda su longitud. Además,
en la cara citada en primer lugar lleva -
soldada una oreja -7- orificada con un agu-
jero -8- (figura 6).

15 Esta oreja -7-, merced a su mencio-
nado agujero, permite la articulación de -
la pieza-cierre con la cerradura, a cuyo -
efecto, esta última se encuentra provista
igualmente de otro agujero -9- practicado
en su pestillo -10- (figura 5).

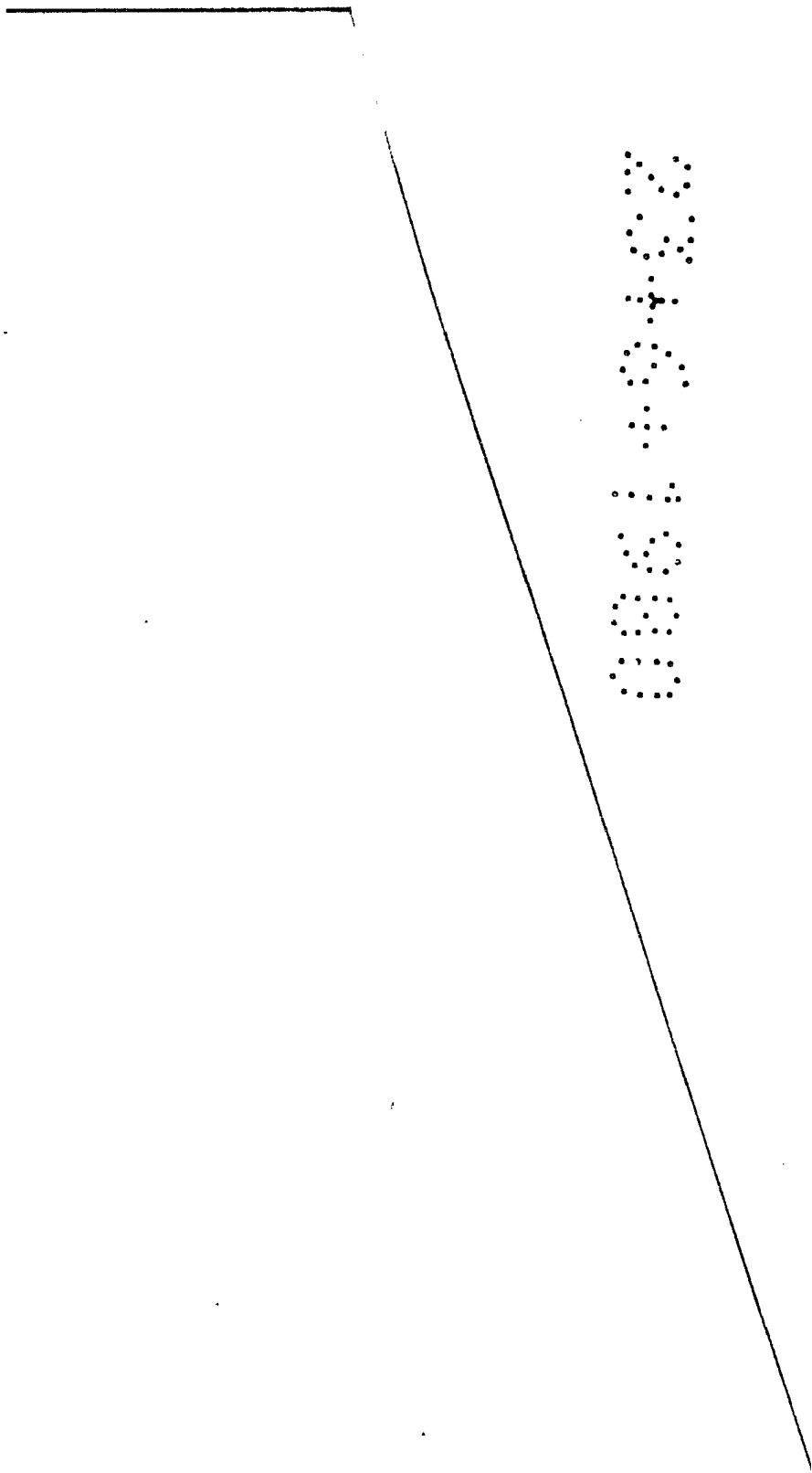
20 De acuerdo con lo acabado de expo-
ner, al ser accionada la cerradura, bien -
manualmente manipulándose su maneta o bien
electrónicamente si está provista de un -
dispositivo de tal naturaleza, el movimien-
25 to del pestillo -10- determina el desplaza-
miento de la pieza-cierre, la cual se des-
liza merced a sus barras -5- en el senti-
do longitudinal de los apoyos -2- de la -

placa-base del soporte; produciéndose de esta forma el bloqueo o desbloqueo instantáneo del pitón o apéndice -11- perteneciente al mecanismo elevador de la puerta que efectúa su desplazamiento en las guías -12-, al quedar dicho pitón dentro o fuera de la ventana rasgada de la pieza -6- de la pieza-cierre (figura 3).

De este modo, es posible desbloquear la puerta instantáneamente cuando existe fallo de suministro de corriente eléctrica o avería en el dispositivo electrónico de la cerradura, accionando ésta con la llave desde fuera de la puerta o con la citada maneta desde dentro; o incluso a mano, haciéndose correr simplemente la pieza-cierre desde dentro, si se produce avería mecánica en la cerradura.

Una vez descritas las características constructivas y funcionales del objeto industrial de este Modelo de Utilidad, con amplitud y claridad suficientes para su puesta en práctica, se declara como no practicado en el mercado español, haciéndose la salvedad de que los detalles accidentales, tanto del conjunto como de sus componentes, podrán ser modificados respecto de lo descrito y representado a título

de ejemplo, en esta memoria, dentro de la inalterada esencialidad que queda resumida en las siguientes:



REIVINDICACIONES

1ª.- "DISPOSITIVO DE DESBLOQUEO -
 INSTANTANEO PARA PUERTAS PERFECCIONADO",
 caracterizado esencialmente por estar -
 5 constituido por un soporte adosable a la
 puerta en el que va incorporada una cerra-
 dura de cualquier naturaleza, y por una -
 pieza-cierre compuesta por una pletina -
 10 dotada de dos barras paralelas que se des-
 lizan en unos apoyos cilíndricos huecos -
 soldados a la placa-base de dicho soporte;
 siendo solidarias a dicha pletina una ore-
 ja con la que esta pieza-cierre queda re-
 lacionada con el pestillo de la cerradura,
 15 y una pieza longitudinal provista de una
 ventana rasgada que ocupa prácticamente -
 toda su longitud, en cuya ventana queda -
 -dentro o fuera- el apéndice o pitón per-
 teneciente al mecanismo elevador de la -
 20 puerta a fin de determinar el bloqueo o -
 desbloqueo instantáneo de esta última.

2ª.- Se reivindica como objeto so-
 bre el que ha de recaer la protección del
 presente Modelo de Utilidad que por vein-
 25 te años se solicita para España.

p o r

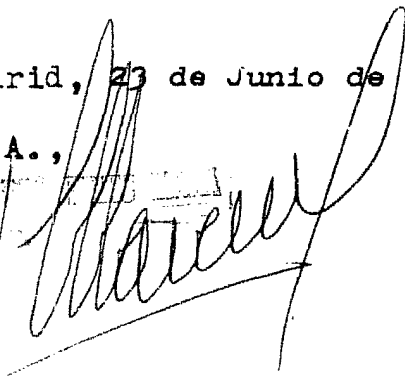
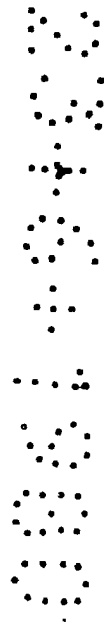
"DISPOSITIVO DE DESBLOQUEO INSTANTANEO PA
 RA PUERTAS PERFECCIONADO"

Todo conforme queda expresado en -
la presente memoria descriptiva que cons-
ta de diez folios mecanografiados por una
sola cara y una hoja de planos que se -
acompaña.

5

Madrid, 23 de Junio de 1.980.

P. A.,

A large, stylized handwritten signature in black ink, written over a faint rectangular stamp. The signature is cursive and appears to be 'P. A.' followed by a surname.

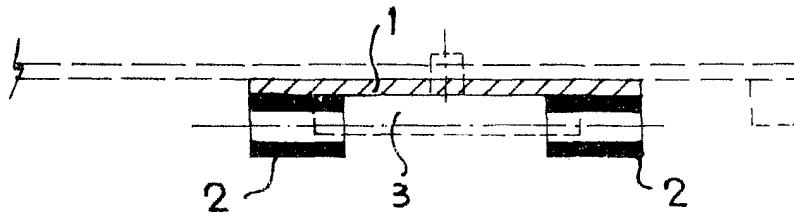


FIG. 1

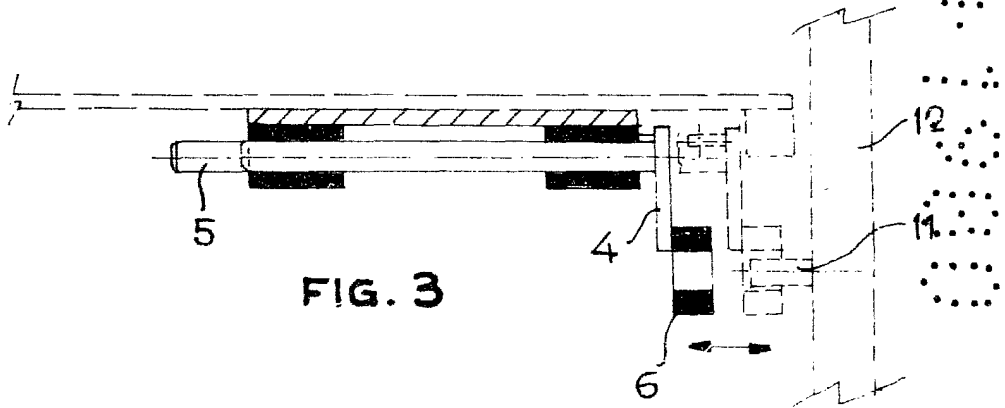


FIG. 3

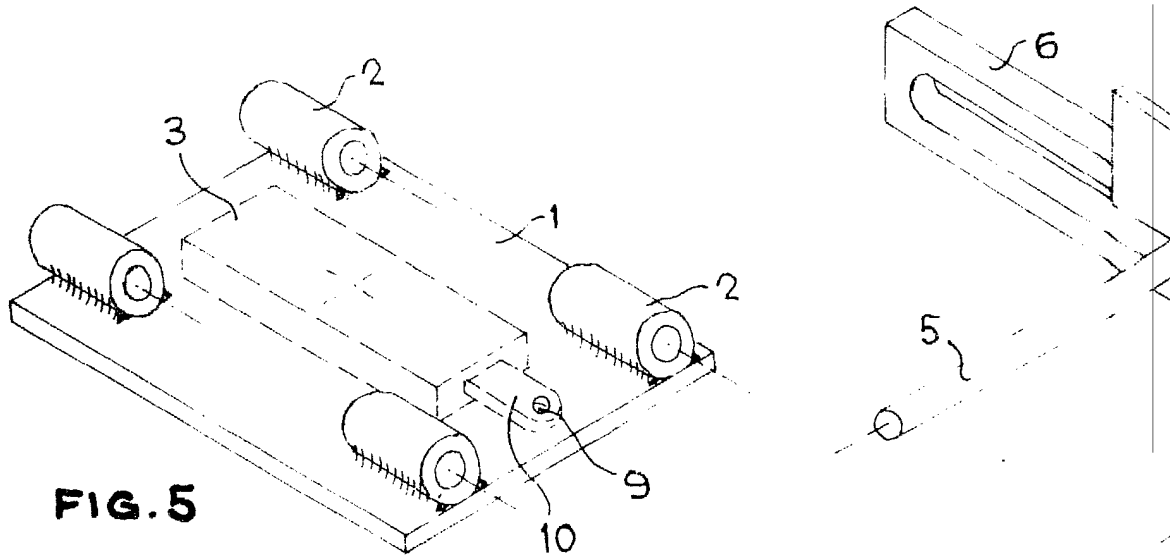


FIG. 5

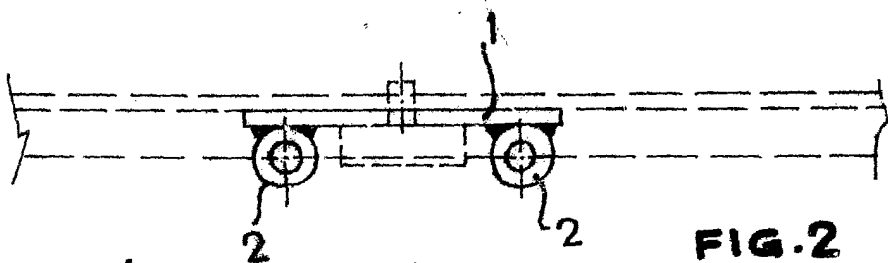


FIG. 2

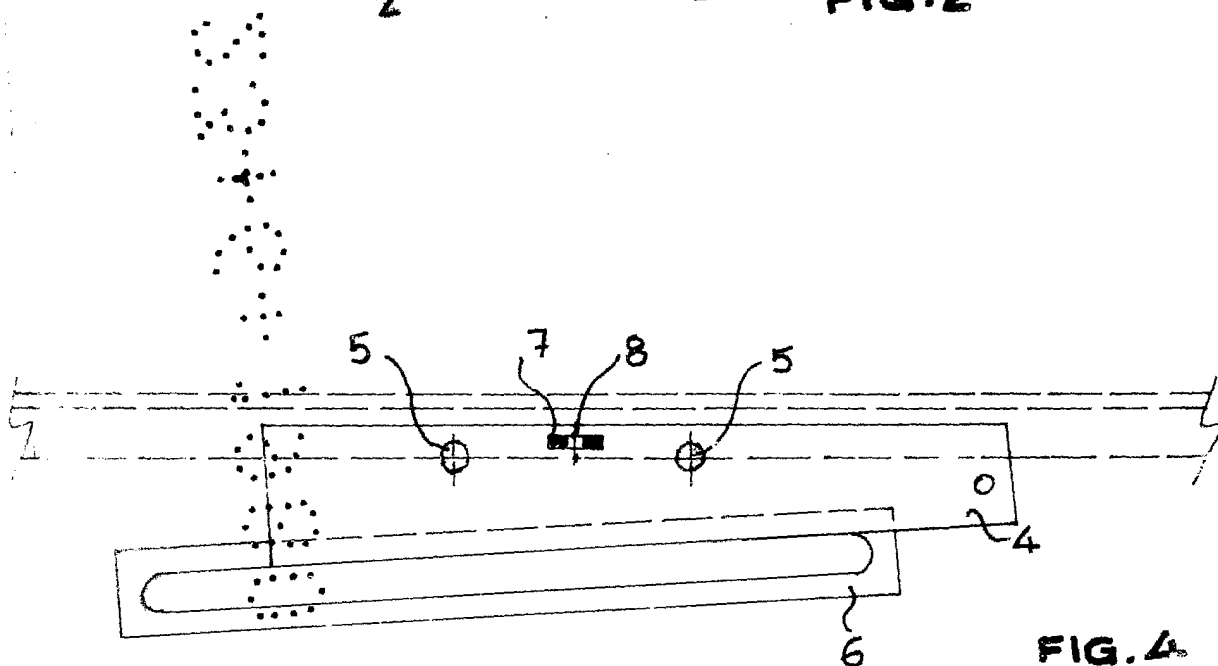


FIG. 4

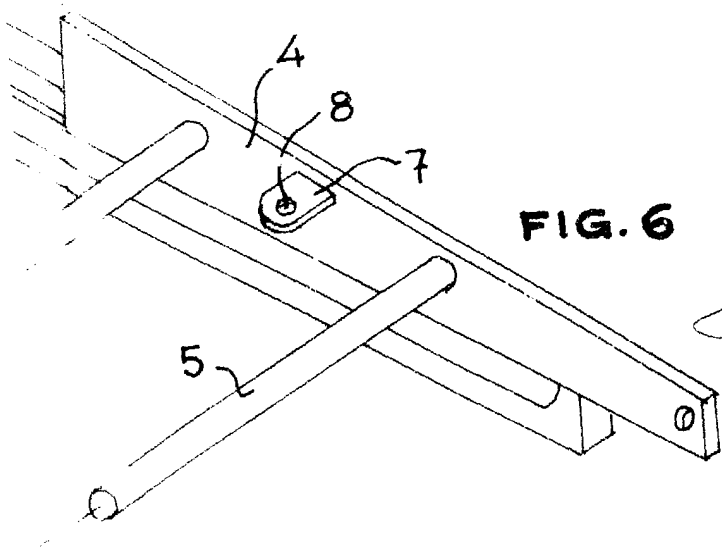


FIG. 6

ESCALA VARIAS
MADRID.
P.A.

23 JUN. 1980

PEDRO FELIX MAÑA

[Handwritten signature]