



ESPAÑA

(19) ES	(11) NUMERO	(10) Y
(20)	251633	
(21)	FECHA DE PRESENTACION	
	23-6-80	

MODELO DE UTILIDAD

1 OCT. 1980

(30) PRIORIDADES:	(32) FECHA	(33) PAIS
(31) NUMERO		

(47) FECHA DE PUBLICIDAD	(51) CLASIFICACION INTERNACIONAL
	B 65 D 77/08

(54) TITULO DE LA INVENCIÓN
ENVASE PRESENTADOR DE COMPONENTES QUE INTERVIENEN EN LA REPARACION DE PISOS DE CALZADO.

(71) SOLICITANTE (S)
D <sup>a</sup> - Carmen Martínez-Cantullera Albert

DOMICILIO DEL SOLICITANTE
VILLANUEVA Y GELTRU

(72) INVENTOR (ES)
D <sup>a</sup> . Carmen Martínez-Cantullera Albert

(73) TITULAR (ES)
D <sup>a</sup> .- Carmen Martínez-Cantullera Albert

(74) REPRESENTANTE
D. José Urteaga Gimenez.

El Estatuto vigente sobre Propiedad Industrial de 26 de Julio de 1929, en su texto refundido publicado el 30 de Abril de 1930, establece los caracteres de patentabilidad de las invenciones de tipo industrial que tienen por objeto obtener ventajas sobre lo ya conocido, admitiendo - por consiguiente como patentables, los aparatos, instrumentos, objetos, etc. La amplitud de conceptos previstos como patentables ha llevado al Legislador a aclarar (art. 16) que la enumeración contenida en dicho cuerpo legal es puramente enunciativa y no limitativa.

El Decreto de 26 de Diciembre de 1947, recogiendo la Orden del 18 de Noviembre de 1935, confirma el criterio legal de que también serán patentables los instrumentos, objetos o partes de los mismos, que aporten a la función a que son destinados, un beneficio o efecto nuevo y en definitiva que constituyan una mejora sustancial sobre lo anteriormente conocido.

Pues bien, a tenor de lo expuesto y en base al articulado que recoge los conceptos expresados debe considerarse, que la invención a que se refiere la presente memoria, constituye una novedad, con características y ventajas que la hacen merecedora del privilegio de explotación exclusiva que por ella se solicita, premiando así los méritos de la persona o entidad que aporta a la industria del país, una mejora efectiva y precisamente comprendida entre las enunciadas por la Ley como patentables.

Sabido es en la actualidad el alto costo que

representa la reparación de calzado, por lo que ha sido ideado un medio por el que cada usuario pueda reparar en su propio hogar el zapato deteriorado.

5 Para ello se ha procedido a agrupar en un envase cerrado herméticamente, a los diversos elementos que intervienen concretamente en la reparación del piso del calzado.

10 Para la debida comprensión de este objeto, se adjunta a la presente memoria descriptiva, una hoja de planos, en la que a título de ejemplo se representan todas y cada una de las partes que lo forman.

En la citada hoja de planos, aparece representada una perspectiva del envase en la que aparecen referenciadas las siguientes partes principales: . . . .

15 Basicamente este nuevo envase presentador, consta de una lámina de cartón rígido -1- de forma apropiada, sobre la que irán dispuestos un par de suelas de goma -3- para calzado, las cuales están unidas formando una sola pieza, llevando sobre estas suelas, una lámina rectangular  
20 de lija -4- y en un lateral de las mismas, un tubo de pegamento -5-.

25 Este conjunto así dispuesto sobre la lámina soporte -1-, quedará fijado a la misma al quedar esta recubierta por ejemplo, por un papel celofan -2-, o por cualquier otro tipo de procedimiento de envasado de los utilizados actualmente.

Este tipo de envase presentador que podrá -

ser vendido en cualquier tipo de establecimiento apropiado, representará para el usuario una gran economía y comodidad a la hora de reparar su calzado, pues el mismo incluye los elementos precisos como són suelas de goma, lija y pegamento.

5

Hecha la descripción a que se refiere la memoria que antecede, es preciso insistir en que los detalles de realización de la idea expuesta pueden variar, es decir que pueden sufrir pequeñas alteraciones, basadas siempre en los principios fundamentales de la idea que son en esencia los que quedan reflejados en los párrafos de la descripción hecha. En efecto el art. 48 del Estatuto vigente sobre Propiedad Industrial, establece como no patentables en su apartado tercero, " los cambios de forma, dimensiones, proporciones y materias de un objeto ya patentado" fijando así el criterio del Legislador en el sentido de que patentada una idea que pueda dar lugar a una realidad práctica e industrializable, nadie podrá apoyarse en ella para, a pretexto de haber introducido ligeras modificaciones presentarla como nueva y propia.

10

15

20

Este principio, en cuanto al alcance de la protección del objeto patentado se refiere, se halla confirmado por numerosas Sentencias del Tribunal Supremo y entre ellas como más terminantes en las de fechas 16 de Octubre de 1954, 23 de Enero de 1959, 20 de Marzo de 1964 y otras.

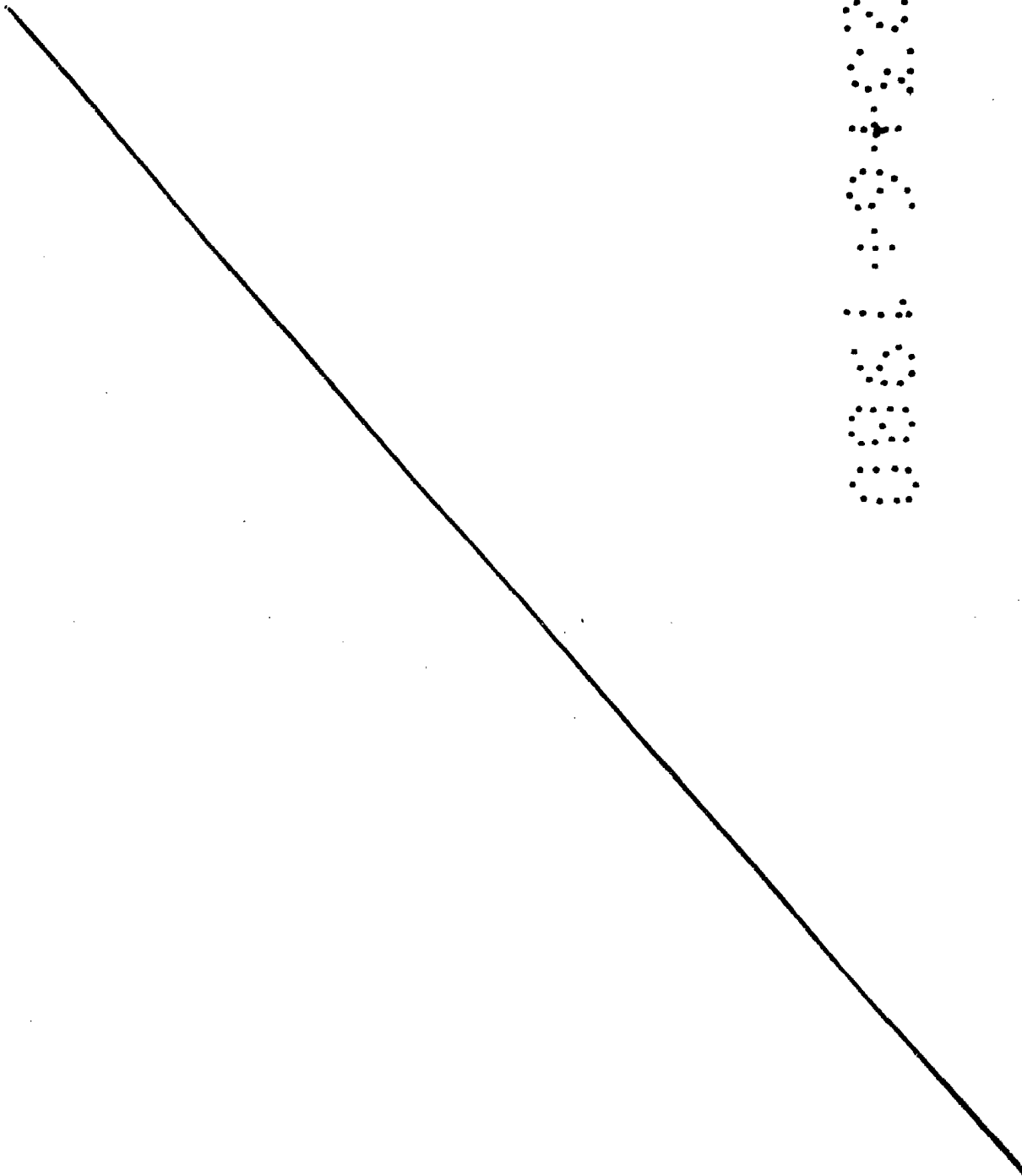
25

Establecido el concepto expresado en cuan

a la amplitud que debe darse a la protección solicitada, se redacta a continuación la nota de reivindicaciones, de acuerdo con lo que se establece en el último párrafo del apartado tercero del art. 100 de la Ley, sintetizando así las novedades que se desean reivindicar.

5

.....



SECRET

NOTA DE REIVINDICACIONES

"="="="

5 1ª.- Envase presentador de componentes que intervienen en la reparación de pisos de calzado, caracterizado porque consta de una lámina rectangular de cartón rígido la cual puede comportar medios para su fijación en un elemento expositor, y en la que van dispuestos un par de pisos de goma para el calzado que forman una sola pieza - al estar unidos por su centro, así como una porción de papel de lija y un tubo de pegamento, todo lo cual quedará -  
10 envasado sobre la lámina de cartón por procedimiento mecánico o manual.

2ª.- ENVASE PRESENTADOR DE COMPONENTES QUE INTERVIENEN EN LA REPARACION DE PISOS DE CALZADO.

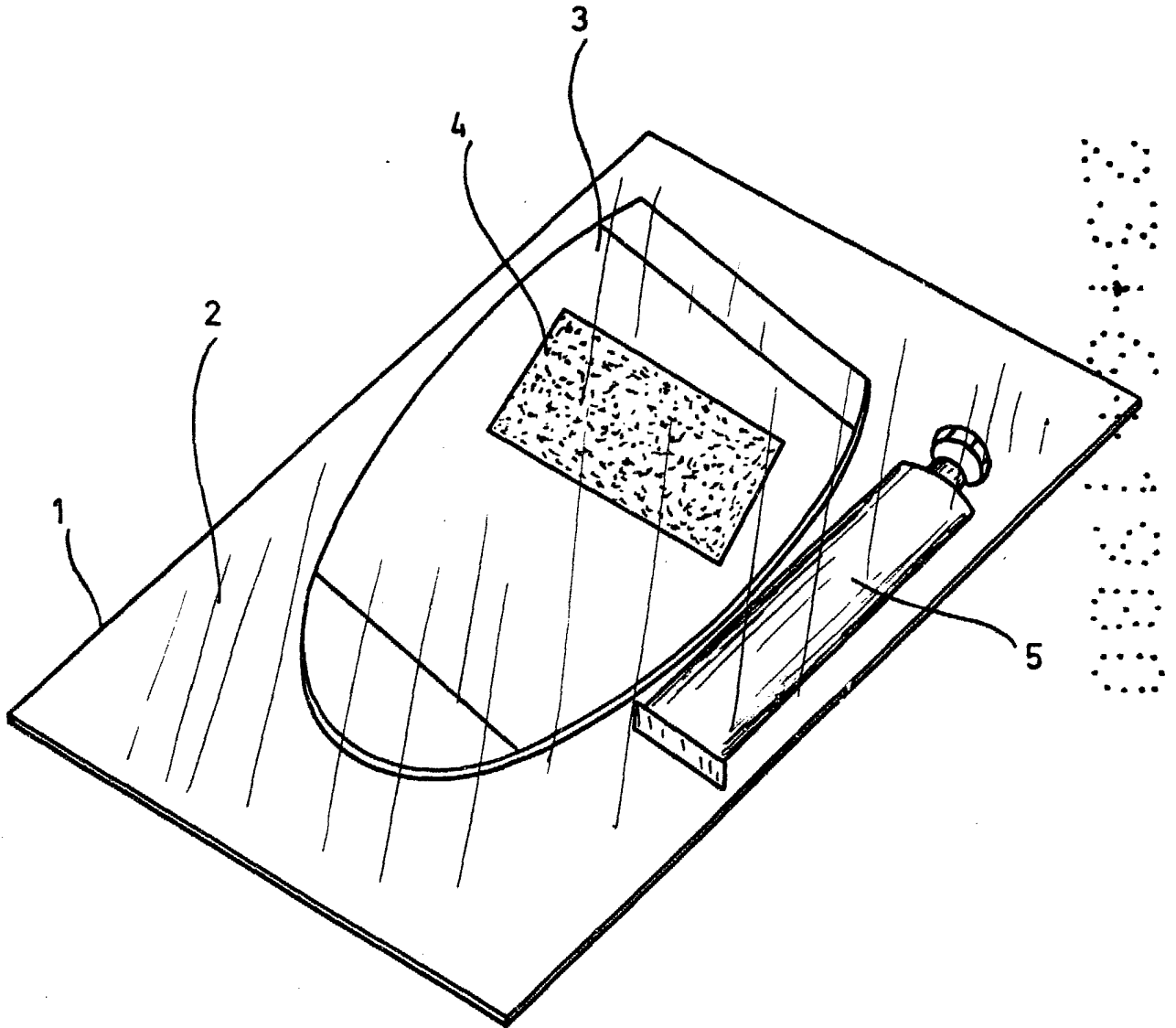
Todo ello tal y como se describe en el cuerpo de la presente memoria y se reivindica en su nota.

Esta memoria descriptiva, consta de seis hojas foliadas y mecanografiadas por una sola de sus caras y a dos espacios.

Madrid, 23-6-80

Por autorización del solicitante.

José Jiménez  
P. P.



ESCALA VARIABLE  
MADRID,

*Carmen Martínez Cantullera*  
*Albert*