

REGISTRO DE LA PROPIEDAD INDUSTRIAL



ESPAÑA

19	ES	11	NUMERO	25 16 17	10	Y
		21				
		22	FECHA DE PRESENTACION	21 JUN. 1980		

1 OCT. 1980

MODELO DE UTILIDAD

30	PRIORIDADES:	32	FECHA	33	PAIS
31	NUMERO				

47	FECHA DE PUBLICIDAD	51	CLASIFICACION INTERNACIONAL
			B 62 B 9/00

54	TITULO DE LA INVENCIÓN
"REPOSAPIES PERFECCIONADO PARA SILLAS INFANTILES"	

71	SOLICITANTE (S)
VIJAR, S.A.	

DOMICILIO DEL SOLICITANTE	
General Vives 108, SABADELL (Barcelona)	

72	INVENTOR (ES)

73	TITULAR (ES)
VIJAR, S.A.	

74	REPRESENTANTE
D ^a M ^a L. ISERN CUYAS, Agente Oficial Propiedad Industrial	

MEMORIA DESCRIPTIVA

El presente modelo de utilidad se refiere a un reposapiés perfeccionado para sillas infantiles.

Más concretamente, en la invención se ha ideado un reposapiés del tipo constituido por una armazón de varilla, que comprende un marco en "U" doblado según un diedro de lados desiguales, en el menor de los cuales existen varillas transversales que integran el plano o superficie del reposapiés.

Los extremos libres del marco en "U", forman sendos codos para cabalgar sobre una varilla eje transversal de soporte.

Los referidos extremos de varilla se prolongan a partir del codo según tramos a doble escuadra que efectúan tope en los tubos adyacentes del chasis de la silla o similar.

Con el fin de facilitar la explicación, se acompaña a la presente memoria descriptiva de una lámina de dibujos en la que se ha representado un caso de realización que se cita a título de ejemplo.

En los dibujos:

La figura 1, es una vista en perspectiva del reposapiés, según el modelo.

Las figuras 2 y 3, corresponden a sendos detalles en alzado y planta de la fijación del reposapiés.

Haciendo referencia a las figuras, se aprecia en su realización un reposapiés designado en general por -1-, cuyas varillas de armadura configuran sendos codos -2- extremos, para ca-

balgar sobre el eje -3- de soporte, que une los tubos -4-, que forman parte integrante del chasis de la silla o similar.

5. Los codos -2- se prolongan según una extensión de varilla -5- a doble escuadra que realiza tope contra los tubos -4-, limitando el basculado del reposapiés.

10. El modelo, dentro de su esencialidad, puede ser llevado a la práctica en otras formas de realización que difieran en detalle de la indicada a título de ejemplo en la descripción y a las cuales alcanzará igualmente la protección que se recaba, pues, construirse en cualquier forma y tamaño, con los materiales más adecuados, por quedar todo ello comprendido en el espíritu de las reivindicaciones.

. = .

N O T A

15. Descrito el objeto y utilidad de la presente invención lo que se declara como no divulgado ni practicado en España, comprende las siguientes reivindicaciones.

20. 1.- Reposapiés perfeccionado para sillas infantiles, del tipo constituido por una amazona de varilla que define un diedro, caracterizado esencialmente porque las varillas laterales de la amazona forman un codo en sus extremos libres, a manera de pinza, que permite acoplar dichos extremos sobre una varilla eje transversal que une los tubos paralelos que forman parte del chasis de la silla o similar a donde se destine el reposapiés; porque los referidos extremos de varilla, que cabalgan libremente sobre el

25.

eje transversal, se prolongan angulamente, presentando sus finales doblados transversalmente con objeto de establecer un tope contra el tubo adyacente del chasis para el posicionado del reposapiés en uso.

5.

2.- Reposapiés perfeccionado para sillas infantiles.

Según se describe y reivindica en la presente memoria descriptiva que consta de 4 páginas foliadas y escritas a máquina por una sola de sus caras.

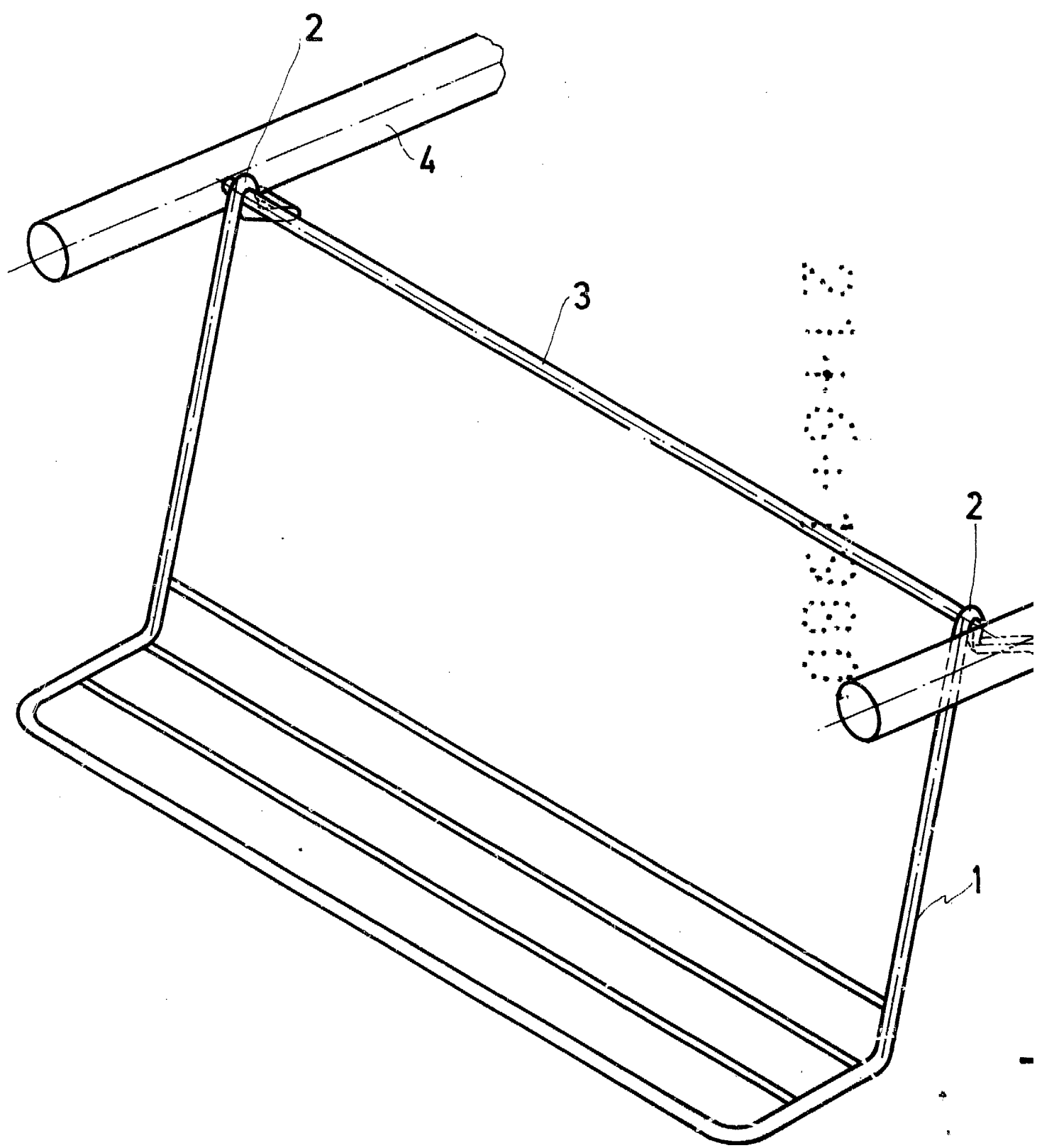
Madrid, a
p.a.

10.

~~M.^a LUISA ISERN CUYAS
p. p.~~



rm.



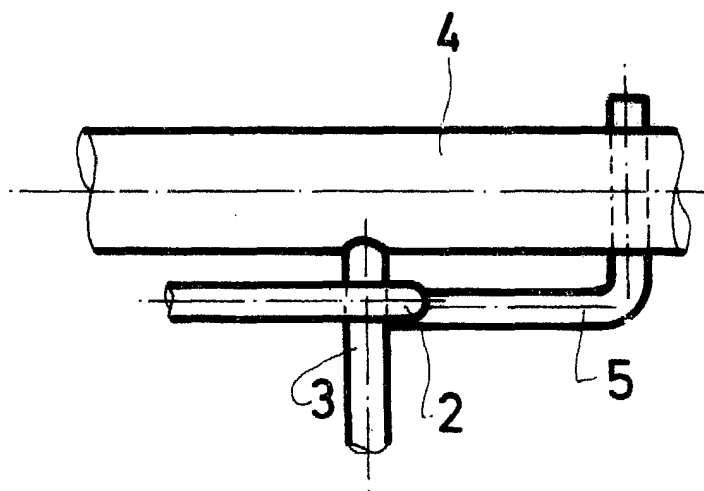


FIG. 3

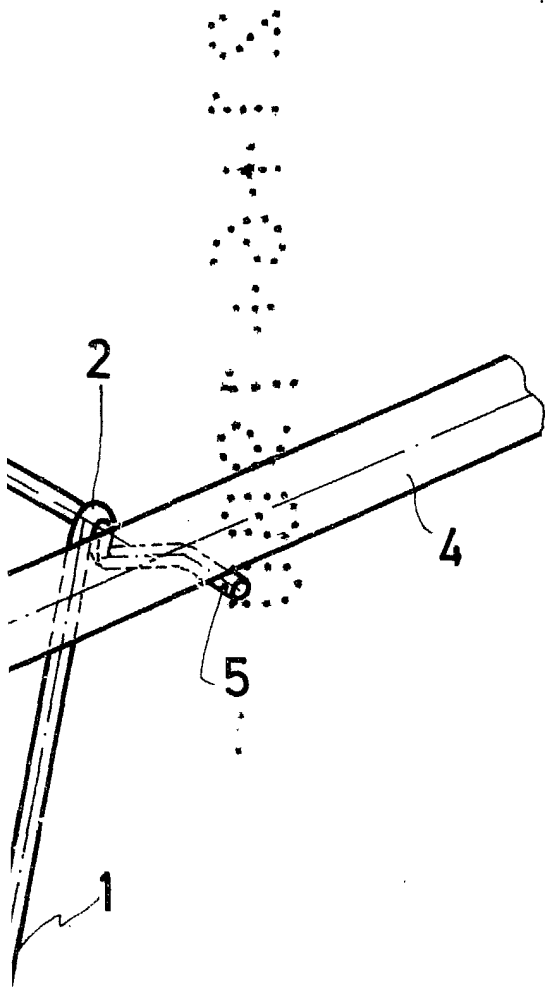


FIG. 1

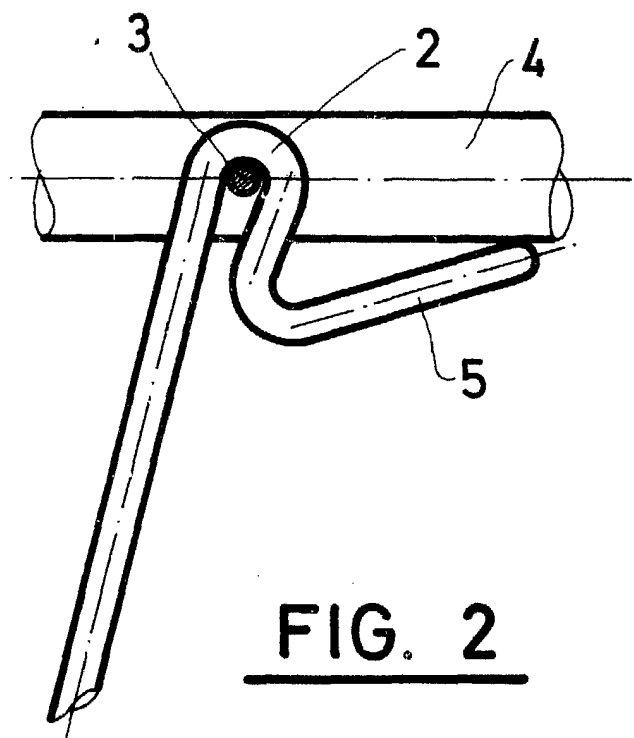


FIG. 2

Madrid, a 21 JUN. 1989

p. a.

M.º LUGA ISERN CUYAS

p. p.