

REGISTRO DE LA PROPIEDAD INDUSTRIAL



ESPAÑA

10 ES	11 NÚMERO <b>251615</b>	16 Y
	22 FECHA DE PRESENTACION <b>27 JUN. 1980</b>	

MODELO DE UTILIDAD

**OCT. 1980**

30 PRIORIDADES:	32 FECHA	33 PAIS
31 NÚMERO		

47 FECHA DE PUBLICIDAD	61 CLASIFICACION INTERNACIONAL <b>FIG K 1/46</b>
------------------------	---

64 TITULO DE LA INVENCIÓN <b>"DISPOSITIVO DE ESTANQUEIDAD PERFECCIONADO PARA VALVULAS PARA FLUIDOS"</b>
--

71 SOLICITANTE (S) <b>DOÑA FRANCICA LOPEZ CARRION (1)</b> <b>DOÑA JULIA CANO BALLESTER (2)</b>
--

DOMICILIO DEL SOLICITANTE <b>(1) General Avilés 6, 10ª - VALENCIA</b> <b>(2) Pintor Vicente Lluch, 7, 5ª - BONREPOS (Valencia)</b>
--

72 INVENTOR (ES)
------------------

73 TITULAR (ES) <b>DOÑA FRANCISCA LOPEZ CARRION, y</b> <b>DOÑA JULIA CANO BALLESTER</b>
---

74 REPRESENTANTE <b>Dª. Mª LUISA ISERN CUYAS, Agente Oficial Propiedad Industrial</b>
--

MEMORIA DESCRIPTIVA

El presente modelo de utilidad se refiere a un dispositivo de estanqueidad perfeccionado para válvulas para fluidos.

5. Más concretamente, en la invención se ha ideado un dispositivo de estanqueidad fundamentado en la combinación de una junta elástica de menor diámetro que el conducto de salida y encajada en el mismo, y una pieza de sujeción que tiene como misión evitar desplazamientos axiales con fines a conseguir una perfecta estanqueidad en todo el conjunto de la válvula.

10. Con el fin de facilitar la explicación, se acompaña a la presente memoria descriptiva de una lámina de dibujos en la que se ha representado un caso de realización que se cita a título de ejemplo.

15. En los dibujos:

20. La figura única, muestra un detalle en sección del dispositivo de estanqueidad, el cual está constituido por una junta especial -1-, que presenta un escalón periférico -2-, para apoyarse y hacer tope en un saliente -3- que presenta a tal fin en su interior el conducto de salida -4-.

25. Para evitar que la junta -1- pueda desplazarse axialmente por el paso del fluido, se ha dispuesto ventajosamente una pieza de sujeción -5-.

La mencionada pieza -5-, de mayor diámetro que el conducto de salida, es de naturaleza elástica lo que permite que pueda ser comprimida al ser introducida en el citado conducto de salida -4-. Debido a su naturaleza elástica, dicha pieza -5- se expande, recuperando su dimensión de reposo cuando se aloja en el rebajo anular -6- que presenta la pared interna del conducto de salida, quedando fijadas e inamovibles la junta -1- y la pieza de sujeción -5-.

10. Es de destacar, que tanto la junta elástica como la pieza de sujeción pueden variar en su forma y dimensiones por múltiples causas, así pues, el modelo podrá ser llevado a la práctica en otras formas de realización que difieran en detalle de la indicada a título de ejemplo en la descripción y a las cuales alcanzará igualmente la protección que se recaba. Podrá, pues, construirse en cualquier forma y tamaño, con los materiales más adecuados, por quedar todo ello comprendido en el espíritu de las reivindicaciones.

N O T A

Descrito el objeto y utilidad de la presente invención lo que se declara como no divulgado ni practicado en España, comprende las siguientes reivindicaciones.

5. 1.- Dispositivo de estanqueidad perfeccionado para válvulas para flúidos, caracterizado esencialmente por el hecho de comprender una junta especial provista de un escalón periférico con el que apoya y hace tope en un saliente que presenta a tal fin el conducto de salida de la válvula correspondiente; y porque la citada junta queda retenida con el auxilio de una pieza elástica de mayor diámetro que el conducto de salida y en el cual queda bloqueada merced a un entrante que presenta dicho conducto destinado para alojar la pieza elástica al recuperan esta su posición de origen.
- 10.
- 15.

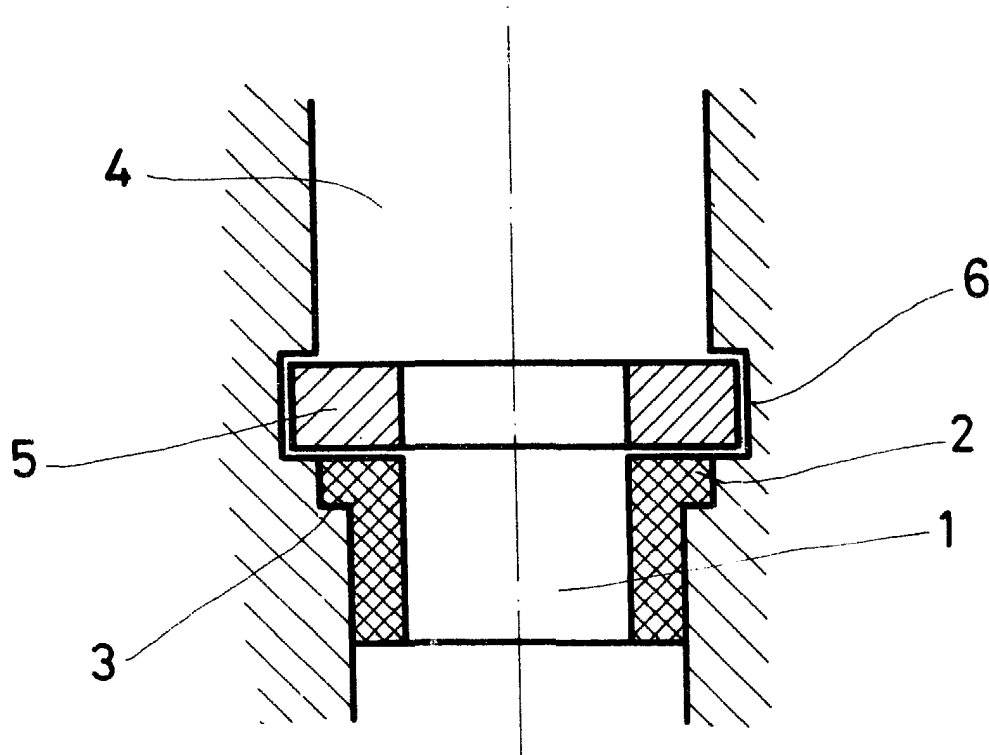
2.- Dispositivo de estanqueidad perfeccionado para válvulas para flúidos.

- Según se describe y reivindica en la presente memoria descriptiva que consta de 4 hojas foliadas y escritas a máquina por una sola cara.
- 20.

Madrid, a 21 JUN. 1980

P.a.

~~M.ª LUISA ISERN CUYAS  
D.P.~~



Madrid, a 21 JUN. 1988

p. a.

M.<sup>o</sup> LUISA ISERN GUYAS  
p. p.