



ESPAÑA

(10) ES	(11) NUMERO 251.610/1	(10) Y
(22)	FECHA DE PRESENTACION 20 junio 1.980	

MODELO DE UTILIDAD 1 MAYO 1981

(80) PRIORIDADES:	(32) FECHA	(33) PAIS
(31) NUMERO		

(47) FECHA DE PUBLICIDAD	(51) CLASIFICACION INTERNACIONAL A63H17/26
--------------------------	---

(54) TITULO DE LA INVENCIÓN  
MOTOCICLETA MINIATURA DE JUGUETE, PERFECCIONADA.

(71) SOLICITANTE (S)  
GUILLOY, S.A.

DOMICILIO DEL SOLICITANTE  
Avda. Región Valenciana, s/nº.- IBI (ALICANTE)

(72) INVENTOR (ES)

(73) TITULAR (ES)

(74) REPRESENTANTE  
D. BERNARDO UNGRIA GOIBURU

1 El Estatuto vigente sobre Propiedad Industrial, de  
26 de Julio de 1929, en su texto refundido publicado el 30  
de Abril de 1930, establece los caracteres de patentabili-  
5 objeto obtener ventajas sobre lo ya conocido, admitiendo  
por consiguiente como patentables, las nuevas máquinas, a-  
paratos, instrumentos, procesos de fabricación, etc. La am  
plitud de conceptos previstos como patentables, ha llevado  
al legislador a aclarar (Artº. 46) que la enumeración con  
10 tenida en dicho cuerpo legal es puramente enunciativa y no  
limitativa, haciéndola extensiva incluso a los descubrimien-  
tos de tipo científico (Artº. 47).

El Decreto de 26 de Diciembre de 1947, recogiendo  
la Orden de 18 de Noviembre de 1935, confirma el criterio  
15 legal de que también serán patentables los instrumentos, ob  
jetos, o partes de los mismos, que aporten a la función a  
que son destinados, un beneficio o efecto nuevo, y en defi  
nitiva que constituyan una mejora sustancial sobre lo ante  
riormente conocido.

20 Pues bien, a tenor de lo expuesto, y en base al ar  
ticulado que recoge los conceptos expresados, debe conside-  
rarse, que la invención a que se refiere la presente memo-  
ria, constituye una novedad industrial, con características  
y ventajas que la hacen merecedora del privilegio de explo-  
25 tación exclusiva que por ella se solicita, premiando así  
los méritos de quien aporta a la industria del país una me-  
jora efectiva y precisamente comprendida entre las enuncia-  
das por la Ley como patentables. (Arts. 46 y 47 en relación  
con el 171, en su nueva redacción afectada por la Orden de  
30 18 de Noviembre de 1.935).

1                   Según se desprende del enunciado de la presente  
memoria, la invención trata de una motocicleta miniatura-  
de juguete, a la que se le ha dotado de determinados per-  
feccionamientos en orden a mejorar sus características --  
5 constructivas y de montaje.

La invención propone modificar la constitución-  
de determinadas partes logrando con ello una simplicidad-  
en la construcción de la motocicleta de juguete a la vez-  
que se aumenta su resistencia.

10                   En este sentido viene a caracterizarse porque-  
comprende el soporte para el asiento, protector lateral,-  
guardabarros trasero, caja de herramientas, piloto y placa  
de matrícula trasera, formando un conjunto de una sola pie-  
za moldeada con el depósito simulado que es hueco por la-  
15 parte inferior.

Todo ello dispuesto y conformado de manera que-  
se incorpora sobre la estructura del chasis.

Un ejemplo de realización de lo expuesto apare-  
ce representado en la hoja de dibujos que se acompaña a -  
20 la presente memoria, formando parte de la misma. En dichos  
dibujos se muestra lo siguiente:

25                   Lateral alzado de la estructura de un chasis de  
motocicleta (1) y una pieza moldeada en forma de carcasa-  
longitudinal, que comprende el soporte (2) para el asiento  
protector lateral-caja de herramientas simulada (3); guar-  
dabarros trasero (4); piloto y placa de matrícula trasera  
(5) junto al depósito (6), hueco inferiormente.

30                   La estructura del chasis presenta un pivote (7)  
que se hace penetrar en un orificio (8) de dicha pieza mol-  
deada. Este es un ejemplo simple de anclaje, que no cons-

1

tituye limitacion de realizacion ya que es variable.

Segun lo descrito se consigue una pieza moldeada conformada que comprende un gran numero de elementos.

5

A la sencillez de fabricacion se une la economia de tiempo y mano de obra en el montaje, lo que supone ventajas muy apreciables.

10

No se considera necesario hacer mas extensa esta descripcion para que cualquier persona perita en la materia, comprenda perfectamente cual es la idea que se desea registrar, asi como las ventajas que de su realizacion industrial han de derivarse.

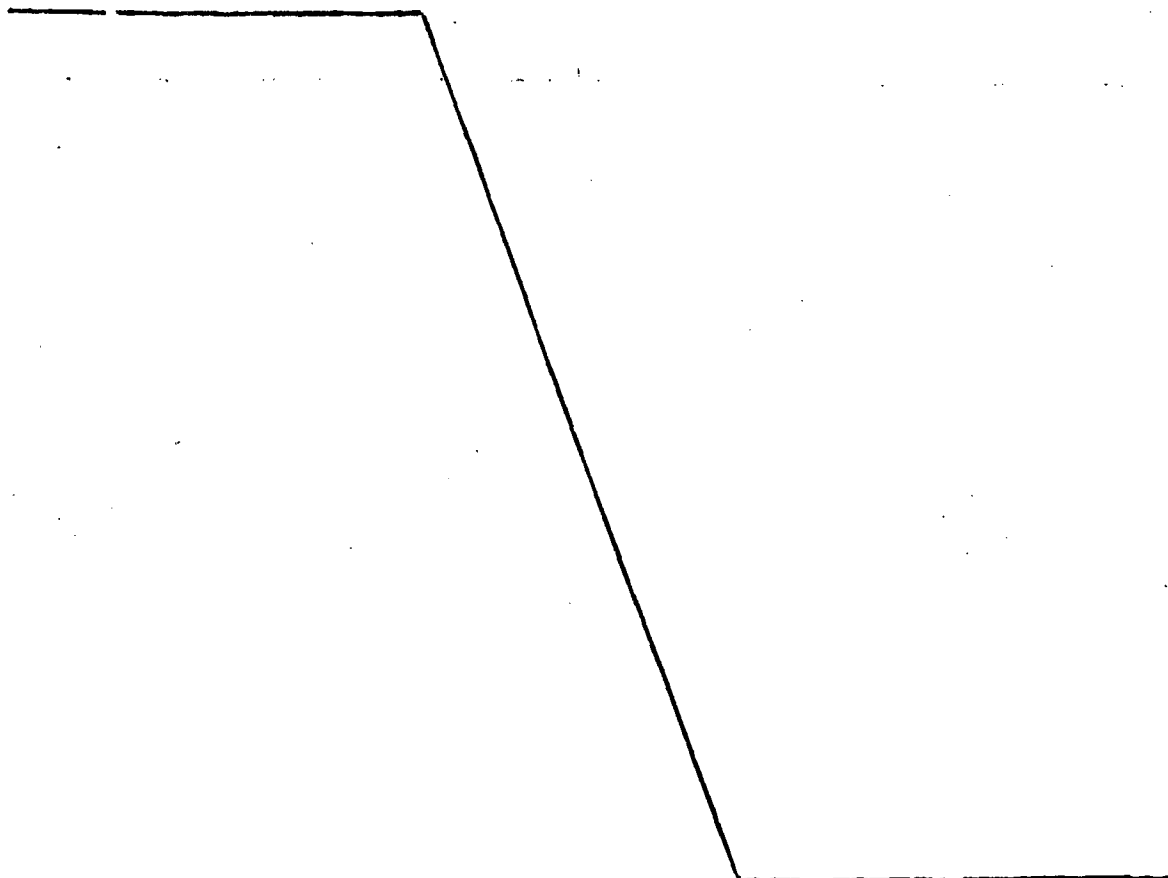
15

Por todo ello y para evitar posibles imitaciones se presenta esta solicitud, pidiendo la explotacion en exclusiva de la idea descrita, de acuerdo con las consideraciones y puntos que se desean reivindicar, que se concretan en las paginas siguientes.

20

25

30



1 Hecha la descripción a que se refiere la memoria  
que antecede, es preciso insistir en que los detalles de  
realización de la idea expuesta, pueden variar, es decir,  
que pueden sufrir pequeñas alteraciones, basadas siempre  
5 en los principios fundamentales de la idea, que son en esen-  
cia los que quedan reflejados en los párrafos de la descrip-  
ción hecha. En efecto, el Artículo 48 del Estatuto vigente  
sobre Propiedad Industrial, establece como no patentables;  
en su apartado tercero, "los cambios de forma, dimensiones,  
10 proporciones y materias de un objeto ya patentado" fijando  
así el criterio del legislador en el sentido de que paten-  
tada una idea que pueda dar lugar a una realidad práctica  
e industrializable, nadie podrá apoyarse en ella para, a  
pretexto de haber introducido ligeras modificaciones, pre-  
15 sentarla como nueva y propia.

Este principio, en cuanto al alcance de la protec-  
ción del objeto patentado se refiere, se halla confirmado  
por numerosas Sentencias del Tribunal Supremo, y entre -  
ellas, como más terminantes, en las de fechas 16 de octubre  
20 de 1954, 23 de enero de 1959, 20 de marzo de 1964 y otras.

Establecido el concepto expresado, en cuanto a la  
amplitud que debe darse a la protección solicitada, se re-  
dacta a continuación la Nota de Reivindicaciones, de acuer-  
do con lo que se establece en el último párrafo del apar-  
25 tado tercero del Artículo 100 de la Ley, sintetizando así  
las novedades que se desean reivindicar:

#### NOTA DE REIVINDICACIONES

En resumen, el privilegio de explotación exclusi-  
va que se solicita, recaerá sobre las reivindicaciones si-  
30 guientes:

1

1ª.- MOTOCICLETA MINIATURA DE JUGUETE, PERFECCIONADA, caracterizada esencialmente por el hecho de que sobre la estructura del chasis, comprende el soporte para el asiento, protectores laterales, guardabarros trasero, caja de herramientas, pila y placa matrícula trasera, formando conjunto de una sola pieza moldeada con el depósito simulado que es hueco por la parte inferior.

5

10

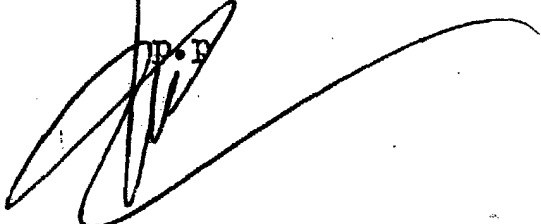
2ª.- Se reivindica por último, como objeto sobre el que ha de recaer el modelo de utilidad que se solicita: MOTOCICLETA MINIATURA DE JUGUETE, PERFECCIONADA.

Todo conforme, queda descrito y reivindicado en la presente memoria descriptiva, que consta de seis páginas mecanografiadas y dibujos que se acompañan.

15

Madrid 20 Junio 1980

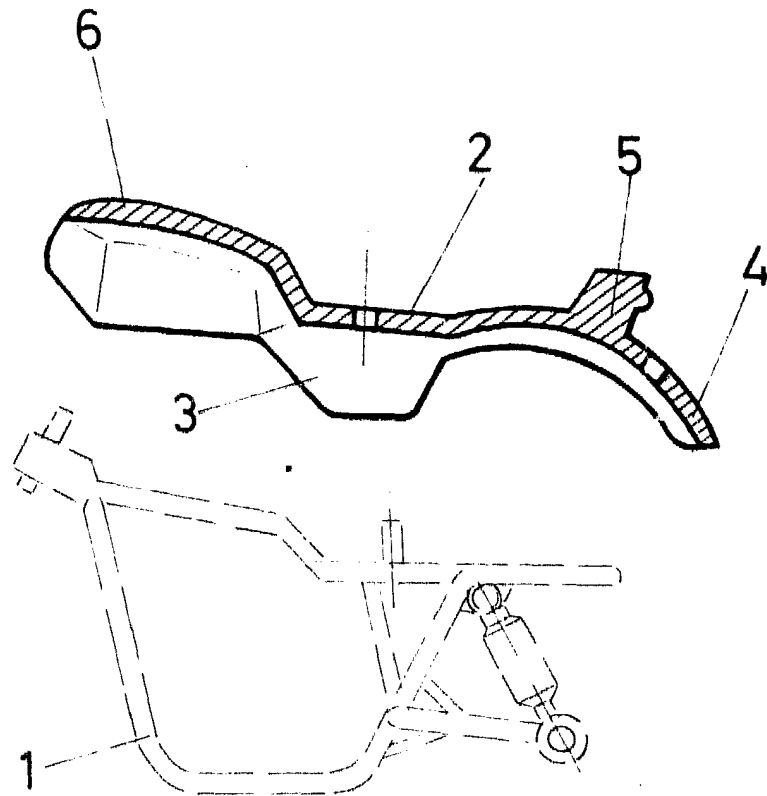
BERNARDO UNGRIA



20

25

30



ESCALA VARIABLE

Madrid, 20 de Junio

de 1980

BERNARDO UNGRIA