



25 16 10

25 16 10

P A T E N T E D E I N T R O D U C C I O N

por DIEZ años

cuyo privilegio se solicita para todo el territorio español y sus colonias, a favor de :

D. JUAN MIRET SOLER

de nacionalidad española, con domicilio en Vilafranca del Panadés (prov. de Barcelona), calle Soledad, núms. 3-17, relativa a :

"MEJORAS EN LA CONSTRUCCION DE MUROS Y ANALOGOS".

=====



MEMORIA DESCRIPTIVA

La presente Patente de Introducción se refiere, conforme indica su enunciado, a unas mejoras en la construcción de muros y análogos, mediante el uso de elementos prefabricados de constitución especial. - - - - -

5.

Es bien conocido el procedimiento de construcción a base de ladrillos huecos, cuyas cualidades más estimables son la ligereza de peso y un notable poder aislante térmico y acústico. Su uso está generalizado en los más diversos tipos de construcción, tanto para los muros de carga, como en fachadas, tabicones, etc., con tal que garanticen la resistencia mínima requerida y que la fatiga no exceda de determinado límite; la única condición exigida es que se emplee este tipo de ladrillo en todas las paredes de una misma planta, o sea sin intervención de otros tipos de ladrillos o de otros materiales análogos, al objeto de evitar desigualdades de asiento, ya que la homogeneidad de la fábrica es condición primordial para evitar la formación de grietas. - - - - -

10.

15.

El tipo de ladrillo que se presenta en esta Patente, poseyendo todas las cualidades inherentes a los ladrillos huecos en general, presenta una constitución perfeccionada que le permite una mayor variedad y facilidad de aplicaciones, a la vez que revaloriza las citadas cualidades de carácter general. - - - - -

20.

25.

El ladrillo de referencia se caracteriza por el hecho de que sus espacios huecos están realizados por multitud de células en sentido transversal, reduciendo al mínimo preciso el material cerámico, y adoptando las células de las filas laterales una forma redondeada a

30.

25 16 10



efectos de comunicar al ladrillo la resistencia necesaria. Las caras laterales del ladrillo poseen un acabado estriado que, tendiendo siempre a la aminoración de peso le proporciona una facilidad de fragmentación en medios, tercios, cuartos, etc., de ladrillo, una cara vista, y además hace posible una mayor adherencia en los casos en que se les rejunta lateralmente. Las caras extremas de estos ladrillos tienen un perfil dentado con la misma finalidad de obtener una unión más sólida entre ellos por la posibilidad de introducir el mortero entre los espacios dentados. - - - - -

Es también característico de estos ladrillos sus dimensiones que han sido estudiadas para obtener multitud de combinaciones que permitan realizar muros dobles de las más variadas formas y medidas, y a base de uno o más espacios huecos comprendidos entre las dos paredes del muro, para lo cual se combina con los fragmentos antes indicados. - - - - -

Otra característica interesante es la de permitir la posibilidad de construir pilares de hormigón armado incorporados entre las paredes de los muros huecos, es decir, sin recurrir a montar encofrados por hacer sus veces las propias paredes. - - - - -

Las ventajas del tipo de ladrillo que se presenta en esta Patente son, además de las que ya se reconocen como particulares de los ladrillos huecos de los tipos comunes, las cuales son altamente acentuadas en aquél, las siguientes: son muy manejables, ligeros y de fácil transporte; ser muy resistentes; aptitud para innumera-

25 16 10



- 60. bles aplicaciones, algunas de especial interés; facilidad de colocación y adaptabilidad, y de fragmentación para reducirlo al tamaño deseado; menor ocupación de espacio en los almacenamientos; rápido secado de la obra por la multiplicidad de sus cámaras de aire; alto
- 65. poder coherente entre las distintas piezas acopladas; mejor aspecto externo de la obra; posibilidad para la construcción de pilares o refuerzos de hormigón armado por la introducción de las armaduras y del hormigón en los huecos que se formen en los propios muros, sin intervención de encofrados ni otros medios de sustentación.
- 70.

En realidad este tipo de ladrillo es una solución intermedia entre el clásico ladrillo hueco de cerámica y los bloques de hormigón, participando al mismo tiempo de las ventajas de ambos y eliminando por otra parte los inconvenientes de que adolecen. - - - - -

75.

Para facilitar la comprensión de las ideas precedentes, dando a conocer al mismo tiempo diversos detalles de orden constructivo, se describe seguidamente unas formas de realización de la presente Patente haciendo referencia a los dibujos que acompañan a esta memoria, los cuales, dado su fin primordialmente ilustrativo, deberán ser interpretados como desprovistos de todo alcance limitativo respecto a la amplitud de la protección legal que se solicita. En los dibujos: - - - - -

80.

Figura 1, es una vista en perspectiva que representa un ladrillo del tipo que se expone. - - - - -

85.

Figura 2, es una vista en perspectiva de una porción de muro, en un ángulo de la obra, en la que se observa

25 16 10



90. una forma de disponer el enladrillado para determinadas características constructivas. - - - - -

Figura 3, es una vista en perspectiva semejante a la anterior, con una distinta disposición de los ladrillos. - - - - -

95. Figura 4, es una vista en sección de la planta de un muro con incorporación de pilares de hormigón armado. - - - - -

100. El nuevo tipo de ladrillo (1), constituido según lo reseñado anteriormente, presenta una serie de células (2) dispuestas transversalmente formando varias filas y teniendo estas células una forma cuadrada, si bien tienen un lado redondeado (3) las situadas en las filas laterales con el fin de proporcionar una mayor solidez al conjunto del ladrillo. En las caras laterales se aprecia el relieve estriado (4) que mejora el aspecto externo del ladrillo y permite una más sólida unión entre ladrillos unidos lateralmente. En las caras extremas existen unos salientes (5) formando un perfil dentado cuya finalidad es la de proporcionar asimismo una más íntima unión entre las diferentes piezas, por
105. facilitar la incrustación del mortero en las hendiduras.
110.

115. En las figuras 2 y 3 se muestran dos ejemplos constructivos en los que se aprecian unas disposiciones que pueden ser adoptadas con el empleo de los ladrillos de referencia. No obstante es muy elevado el número de combinaciones posibles, siendo factible escoger la forma más indicada para cada caso atendiendo a todas las circunstancias que puedan presentarse. Se incluye la posi-

25 16 10



120. bilidad de construir muros a base de múltiples paredes con el objeto de obtener uno o varios espacios interiores huecos, de las dimensiones que se deseen, con lo cual se obtienen condiciones de aislamiento insospechadas tanto a efectos térmicos como acústicos reduciendo a límites despreciables las influencias de ambiente externas. - - - - -

125. La figura 5 muestra el caso de una obra estructurada a base de pilares de hormigón armado, los cuales quedan alojados en los huecos del propio muro. En tales casos las armaduras son introducidas cuando los muros alcancen determinada altura, y luego se efectúa el relleno con hormigón vertiéndolo simplemente en el mismo hueco; se aprecia a simple vista la enorme economía de materiales y tiempo requerido en este tipo de construcción en el que se eliminan todos los dispositivos normalmente empleados en la ejecución de las estructuras a base de hormigón armado. - - - - -

130. La forma de manipular esta clase de ladrillos en la construcción de muros es la misma que para los ladrillos de clase corriente, observando solo la precaución de efectuar debidamente el relleno con mortero de los perfiles estriados o dentados de las caras o extremos de los ladrillos. - - - - -

135. Descritas suficientemente las características fundamentales de las mejoras a que se contrae esta Patente, se hace constar que en las mismas se podrán introducir todas aquellas modificaciones que la práctica, la experiencia y la técnica pudieran aconsejar,

140. - - - - -

145. - - - - -

25 16 10



siempre que con ellas no se cambie, altere o modifique su idea fundamental, la cual queda resumida en la siguiente: - - - - -

150.

N O T A

Se declaran de novedad y propiedad para todo el territorio español y sus colonias, las siguientes: - - -

R E I V I N D I C A C I O N E S

155. 1^a.- Mejoras en la construcción de muros y análogos, caracterizadas porque para tal construcción se emplean ladrillos dimensionados de manera tal que permite obtener multitud de tipos de muros, por combinación de elementos enteros y fragmentos de los mismos, fragmentados transversalmente, según líneas de rotura coincidentes con unas series de células, en medios, tercios, cuartos, etc., de ladrillo. - - - - -

165. 2^a.- Mejoras en la construcción de muros y análogos, según la anterior reivindicación, caracterizadas por el empleo de unos ladrillos cerámicos huecos provistos de un elevado número de células dispuestas transversalmente, reduciendo en lo posible el peso de material y adoptando las células de las filas exteriores constituciones abovedadas para aumentar la solidez del conjunto, el cual presenta en las caras laterales unos relieves estriados que, tendiendo siempre a la aminoración de peso, proporcionan una cara vista y hace también posible una mayor adherencia en los casos en que se les rejunta lateralmente, para lo cual las caras extremas de estos

25 16 10



175. ladrillos tienen un perfil dentado que permite asimismo una más sólida unión entre las distintas piezas por la introducción de mortero entre los espacios dentados. - -

180. 3ª.- Mejoras en la construcción de muros y análogos, según las reivindicaciones anteriores, caracterizadas por permitir construir pilares de hormigón armado incorporados dentro de los propios muros, por hacer las veces de encofrado las propias paredes del muro. - - - -

4ª.- "MEJORAS EN LA CONSTRUCCION DE MUROS Y ANALOGOS". - - - - -

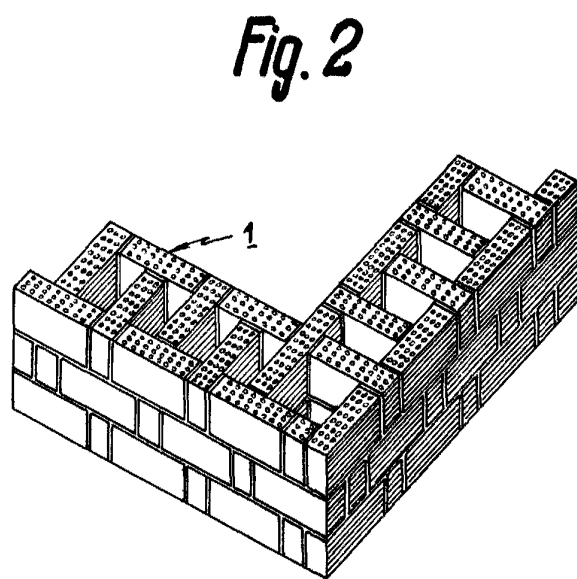
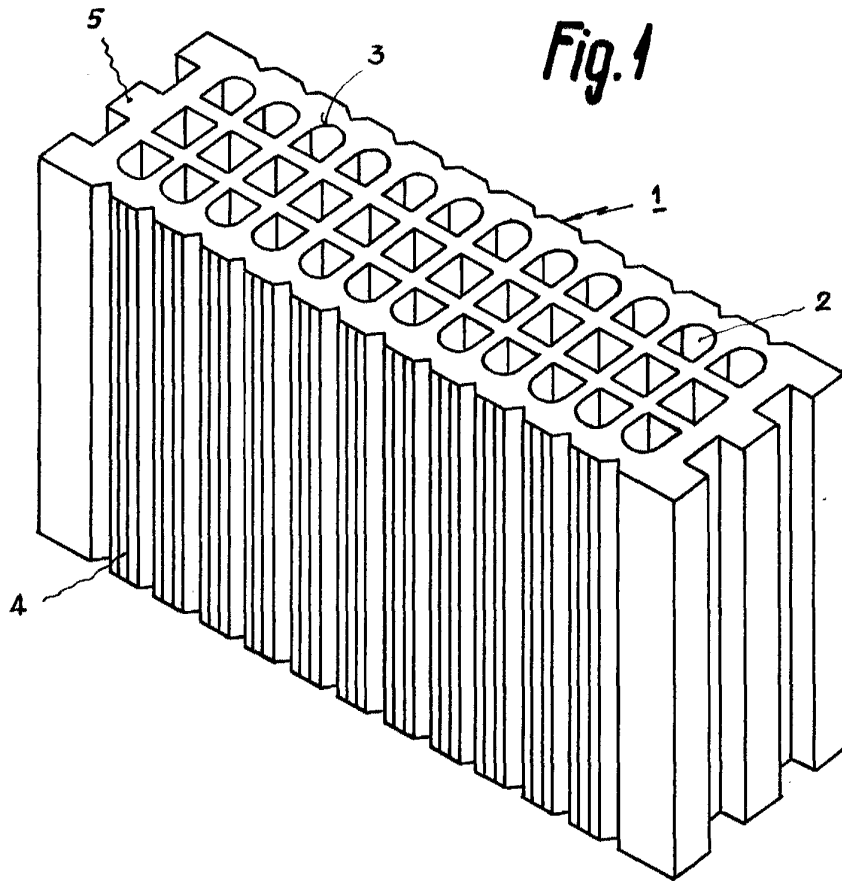
185. Todo ello conforme se describe y reivindica en la presente memoria, que consta de ocho hojas foliadas y mecanografiadas por una sola de sus caras y de una lámina de dibujos que la ilustra.

BARCELONA, 11 AGO, 1959

P. A.

MARCELINO CURELL SUÑOL

P. P.



Escala variable.



75/810

Fig. 4

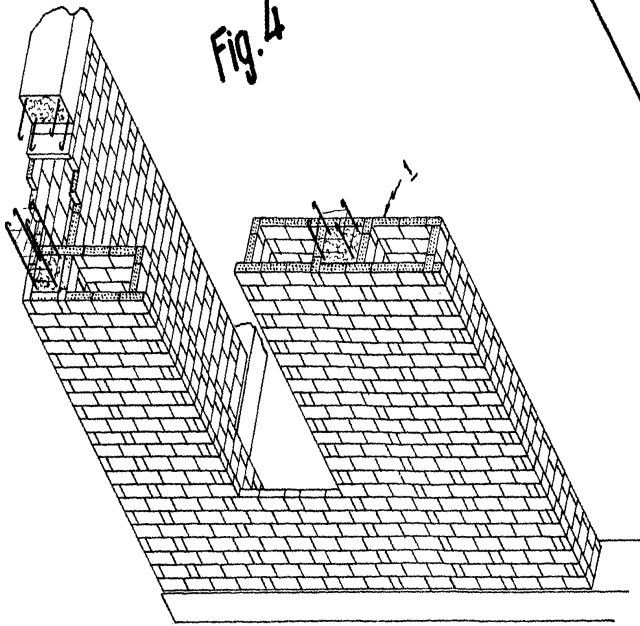
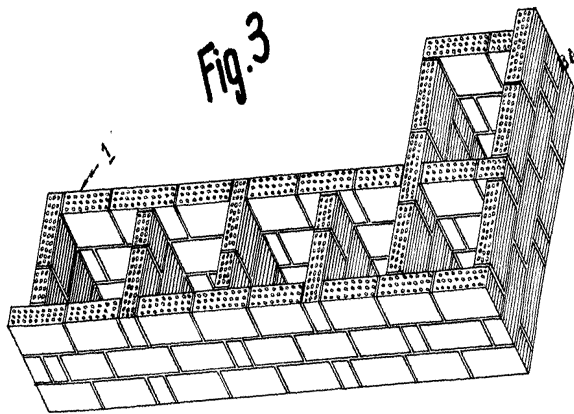


Fig. 3



BARCELONA, 11 AGO. 1933

P. A.
MARCELINO CURELL SUÑOL
P. P.