



ESPAÑA

(10) ES	(11) NUMERO 251.600.	(12) Y
(21)	(22) FECHA DE PRESENTACION 20.6.80.	

MODELO DE UTILIDAD

16 FEB. 1981

(30) PRIORIDADES:	(31) NUMERO	(32) FECHA	(33) PAIS
-------------------	-------------	------------	-----------

(47) FECHA DE PUBLICIDAD	(51) CLASIFICACION INTERNACIONAL Int. Cl. A67G 29/06
--------------------------	---

(54) TITULO DE LA INVENCIÓN
PAPELERA-CENICERO PERFECCIONADA.

(71) SOLICITANTE (S)
L-35, S.A.

DOMICILIO DEL SOLICITANTE
Avd. Diagonal, 466 ático - BARCELONA - 6 -

(72) INVENTOR (ES)

(73) TITULAR (ES)

(74) REPRESENTANTE
D. BERNARDO UNGRIA GOIBURU.

PPG/MCG.-

1 El Estatuto vigente sobre Propiedad Industrial, de
26 de Julio de 1929, en su texto refundido publicado el 30
de Abril de 1930, establece los caracteres de patentabili-
5 objeto obtener ventajas sobre lo ya conocido, admitiendo
por consiguiente como patentables, las nuevas máquinas, a-
paratos, instrumentos, procesos de fabricación, etc. La am-
plitud de conceptos previstos como patentables, ha llevado
al legislador a aclarar (Artº. 46) que la enumeración con-
10 tenida en dicho cuerpo legal es puramente enunciativa y no
limitativa, haciéndola extensiva incluso a los descubrimien-
tos de tipo científico (Artº. 47).

El Decreto de 26 de Diciembre de 1947, recogiendo
la Orden de 18 de Noviembre de 1935, confirma el criterio
15 legal de que también serán patentables los instrumentos,
objetos, o partes de los mismos, que aporten a la función
que son destinados, un beneficio o efecto nuevo, y en defi-
nitiva que constituyan una mejora sustancial sobre lo ante-
riormente conocido.

20 Pues bien, a tenor de lo expuesto, y en base al ar-
ticulado que recoge los conceptos expresados, debe conside-
rarse, que la invención a que se refiere la presente memo-
ria, constituye una novedad industrial, con características
y ventajas que la hacen merecedora del privilegio de explo-
25 tación exclusiva que por ella se solicita, premiando así
los méritos de quien aporta a la industria del país una me-
jora efectiva y precisamente comprendida entre las enuncia-
das por la Ley como patentables. (Arts. 46 y 47 en relación
con el 171, en su nueva redacción afectada por la Orden de
30 18 de Noviembre de 1.935).

1 La presente invención, según se expresa en el
enunciado de esta memoria descriptiva, consiste en una pa-
pelera-cenicero perfeccionada.

5 El elemento que presenta la invención está
especialmente diseñado para ser utilizado en lugares públi-
cos, tales como parques, avenidas, grandes locales, etc.,
y está diseñado mediante una constitución sumamente sencilla
y por tanto económica, circunstancia que posibilita la cons-
10 trucción de un gran número de unidades sin que para ello sea
necesario efectuar un desorbitado desembolso económico de
construcción.

15 La papelera-cenicero, en cuestión, está con-
formada según una amplia boca receptora para papeles y pro-
ductos de deshecho similares y está dotada, superiormente,
de una bandeja cenicero, con lo que la utilidad de la inven-
ción se ve aumentada, máxime teniendo en cuenta que tanto
los papeles como las colillas de los cigarrillos quedan
ocultos bajo unas placas inclinadas dispuestas para dicho
20 fín, de forma que una vez arrojada en el seno de la papele-
ra-cenicero un producto de deshecho éste recorre las placas
inclinadas y queda oculto de la vista del viandante, carac-
terística ésta muy interesante.

25 La papelera-cenicero se constituye a partir
de un recipiente, preferentemente cilíndrico si bien puede
adoptar cualquier otra constitución tal y como poliedros
regulares o irregulares, los cuales presentarán una boca
superior parcialmente cerrada por la presencia de una placa
plana que define un plano inclinado a modo de embudo o de-
flector que, operativamente, dirigirá los papeles arrojados
30

1 ocultos de la vista del usuario.

Este recipiente está inmerso en el seno de una carcasa de similar configuración y cuya boca presenta un bisel coincidente con la placa inclinada que define el ya aludido deflector. Igualmente y por la parte superior se sienta una bandeja que constituye el cenicero para la recepción de las colillas de los cigarrillos y que presenta, también, una placa inclinada que define una rampa de caída para estos productos de deshecho, hacia un receptáculo interno que constituye el recipiente de acumulación de las colillas, las cuales, también, quedan ocultas de la vista del usuario.

Se constituye, en suma, un útil sumamente práctico y con unas características de utilización muy aceptables, circunstancias que conjugadas con la facilidad de realización industrial y su bajo coste de producción aportan un carácter prioritario a esta papelera-cenicero con respecto a otros productos similares ya existentes en el mercado.

Para complementar la descriptiva que seguidamente se va a realizar y con objeto de ayudar a una mejor comprensión de las características de la invención, se acompaña a la presente memoria descriptiva y formando parte integrante de la misma de una hoja única de planos en la que con carácter ilustrativo y no limitativo se ha representado lo siguiente:

25 La figura 1ª corresponde a una vista en sección vertical de la papelera que presenta la invención, en la que puede apreciarse las distintas partes constituyentes de la misma.

30 La figura 2ª corresponde a una vista en planta de la papelera-cenicero.

1 La figura 3ª corresponde a una vista en perspectiva de la papelera-cenicero separada de su contenedor o carcasa externa .

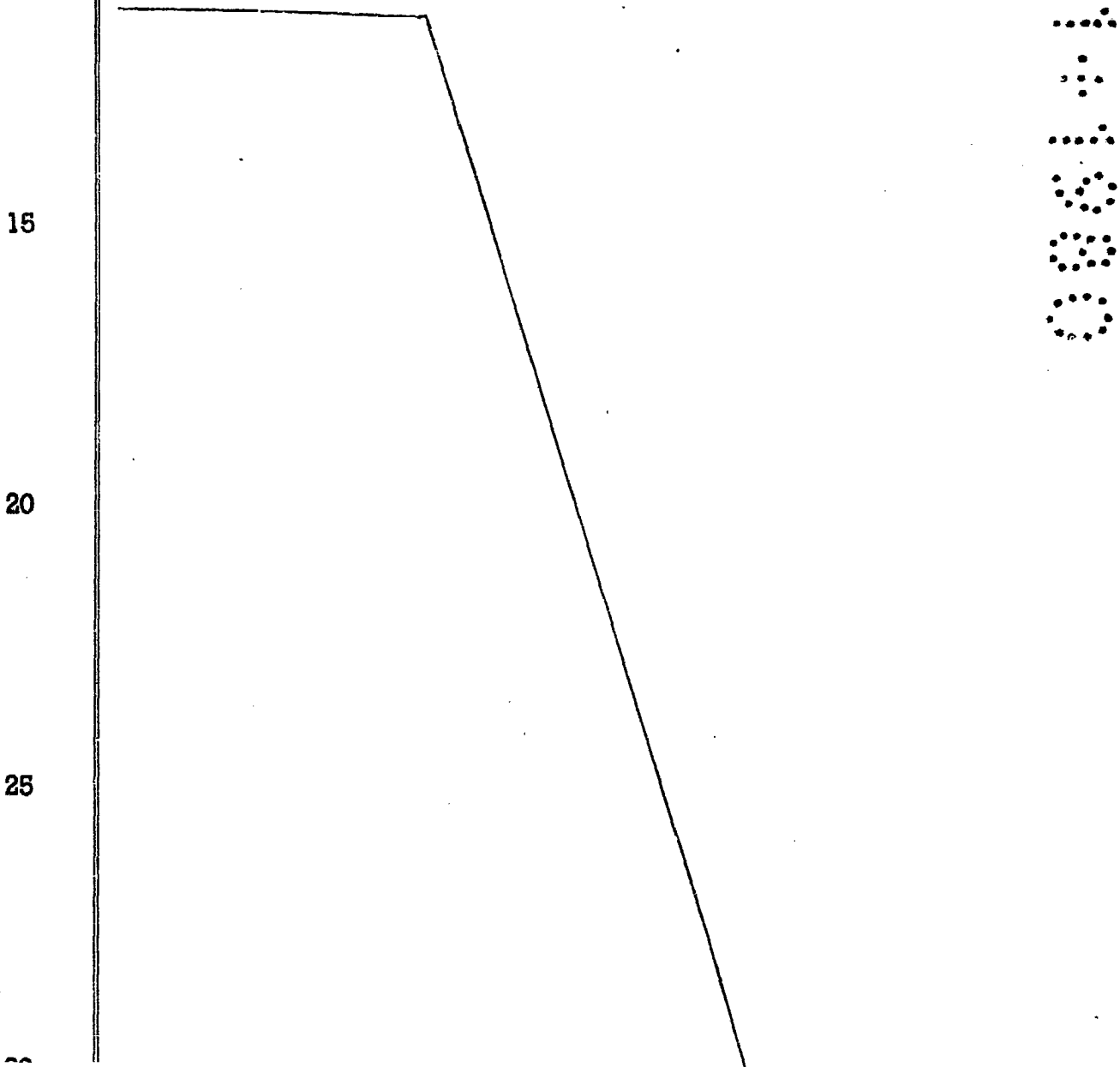
5 A la vista de las mencionadas figuras, y como puede comprobarse, la papelera-cenicero perfeccionada, realizada según la invención, está constituida por un recipiente 1, preferentemente cilíndrico, si bien, puede adoptar cualquier otra configuración tal y como poliedros regulares o irregulares. La boca de este recipiente 1 está parcialmente
10 cerrada por una placa plana 2 que define un plano inclinado que converge en la parte abierta, es decir la zona no tapada por dicha placa, constituyendo un deflector o rampa de caída para los papeles o productos arrojados en la papelera, hacia el fondo del recipiente 1, quedando ocultos de la
15 vista del usuario.

El recipiente 1 está, a su vez, alojado en una carcasa 3 de similar configuración y cuya boca está parcialmente entroncada según un bisel 4 que, en posición operativa, es coincidente verticalmente con la placa 2 del aludido
20 recipiente 1.

Esta carcasa 3 presenta en su borde transversal 5 una bandeja 6, de planta semicircular, cuyo fondo 7 está inclinado hacia el borde diametral y en su boca presenta una placa 8 dotada de una inclinación opuesta a la que presenta el citado fondo 7 y cuya placa 8 cubre la mayor parte
25 de la boca de la bandeja 6 que define la parte de cenicero de la invención, de manera que las colillas arrojadas en su interior, así, como la ceniza, se deslizan por la placa 8 yendo a depositarse en la zona más baja del fondo 7 de dicha

1 Entre el recipiente 1 y la carcasa 3, se han
previsto medios de posicionamiento de ambos elementos, cons-
tituidos por la embutición 9 practicada en el borde del fon-
do del recipiente 1, embutición 9 que es antagónica con res-
5 pecto a un saliente 10 existente en el borde interno del
fondo de la carcasa externa 3.

 Así pues, merced a esta estructuración queda
constituida una papelera-cenicero que aporta una gran faci-
lidad de uso y características de gran utilidad para los
10 fines a los que se destina la invención.



1 Hecha la descripción a que se refiere la memoria
que antecede, es preciso insistir en que los detalles de
realización de la idea expuesta, pueden variar, es decir,
5 que pueden sufrir pequeñas alteraciones, basadas siempre
en los principios fundamentales de la idea, que son en esen-
cia los que quedan reflejados en los párrafos de la descrip-
ción hecha. En efecto, el Artículo 48 del Estatuto vigente
sobre Propiedad Industrial, establece como no patentables,
10 en su apartado tercero, "los cambios de forma, dimensiones,
proporciones y materias de un objeto ya patentado" fijando
así el criterio del legislador en el sentido de que paten-
tada una idea que pueda dar lugar a una realidad práctica
e industrializable, nadie podrá apoyarse en ella para, a...
15 pretexto de haber introducido ligeras modificaciones, pre-
sentarla como nueva y propia.

Este principio, en cuanto al alcance de la protec-
ción del objeto patentado se refiere, se halla confirmado
por numerosas Sentencias del Tribunal Supremo, y entre -
20 ellas, como más terminantes, en las de fechas 16 de octubre
de 1954, 23 de enero de 1959, 20 de marzo de 1964 y otras.

Establecido el concepto expresado, en cuanto a la
amplitud que debe darse a la protección solicitada, se re-
dacta a continuación la Nota de Reivindicaciones, de acuer-
do con lo que se establece en el último párrafo del apar-
25 tado tercero del Artículo 100 de la Ley, sintetizando así
las novedades que se desean reivindicar:

NOTA DE REIVINDICACIONES

En resumen, el privilegio de explotación exclusi-
va que se solicita, recaerá sobre las reivindicaciones si-
30 guientes:

1 1ª.- "PAPELERA-CENICERO PERFECCIONADA".- caracte-
rizada esencialmente porque está constituida por un cuerpo
tubular preferentemente cilíndrico cuya boca está parcial-
mente cerrada por una placa plana situada según un plano in-
5 clinado dirigido hacia la porción de boca abierta, estando
dicho recipiente alojado en una carcasa de igual configura-
ción cuya boca está parcialmente entroncada en bisel, con...
la particularidad de que sobre el borde transversal de la...
boca se asienta una bandeja de planta semiperimetral, cuyo
10 fondo está inclinado hacia el borde diametral y presenta en
su boca una placa de inclinación opuesta a la del fondo que
cubre la mayor parte de la boca, habiéndose previsto entre
el recipiente y la carcasa medios de posicionamiento consti-
tuidos por una embutición practicada en el borde del fondo
15 del recipiente antagónica respecto a un saliente previsto
en el borde interior del fondo de la carcasa.

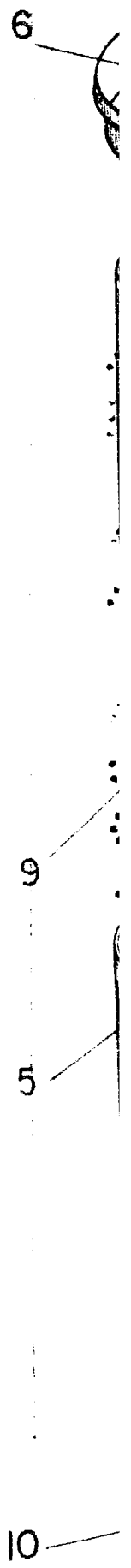
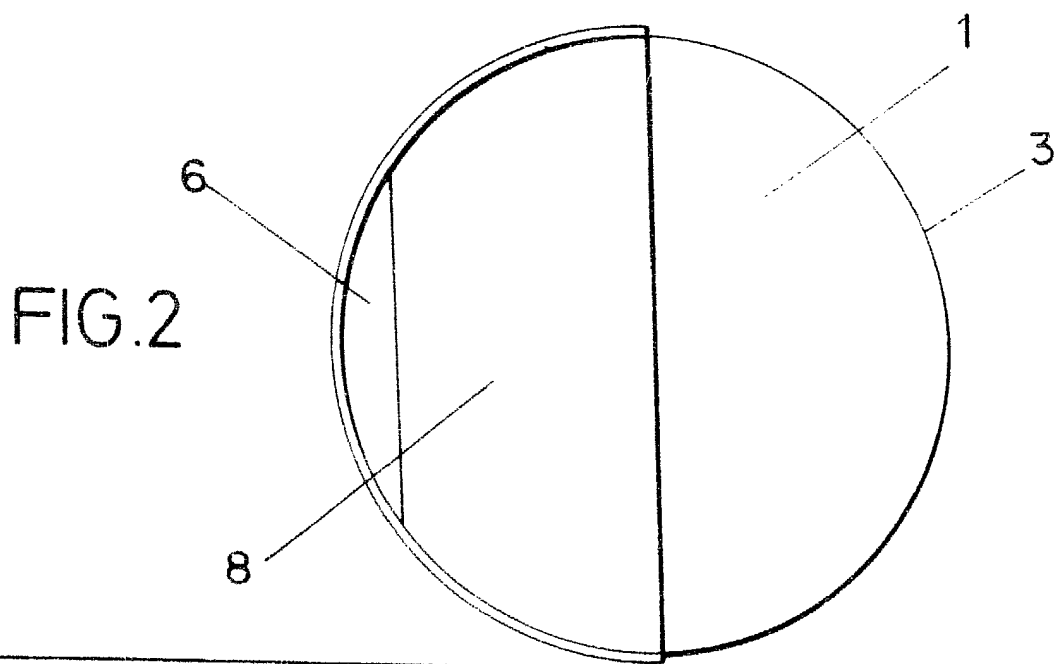
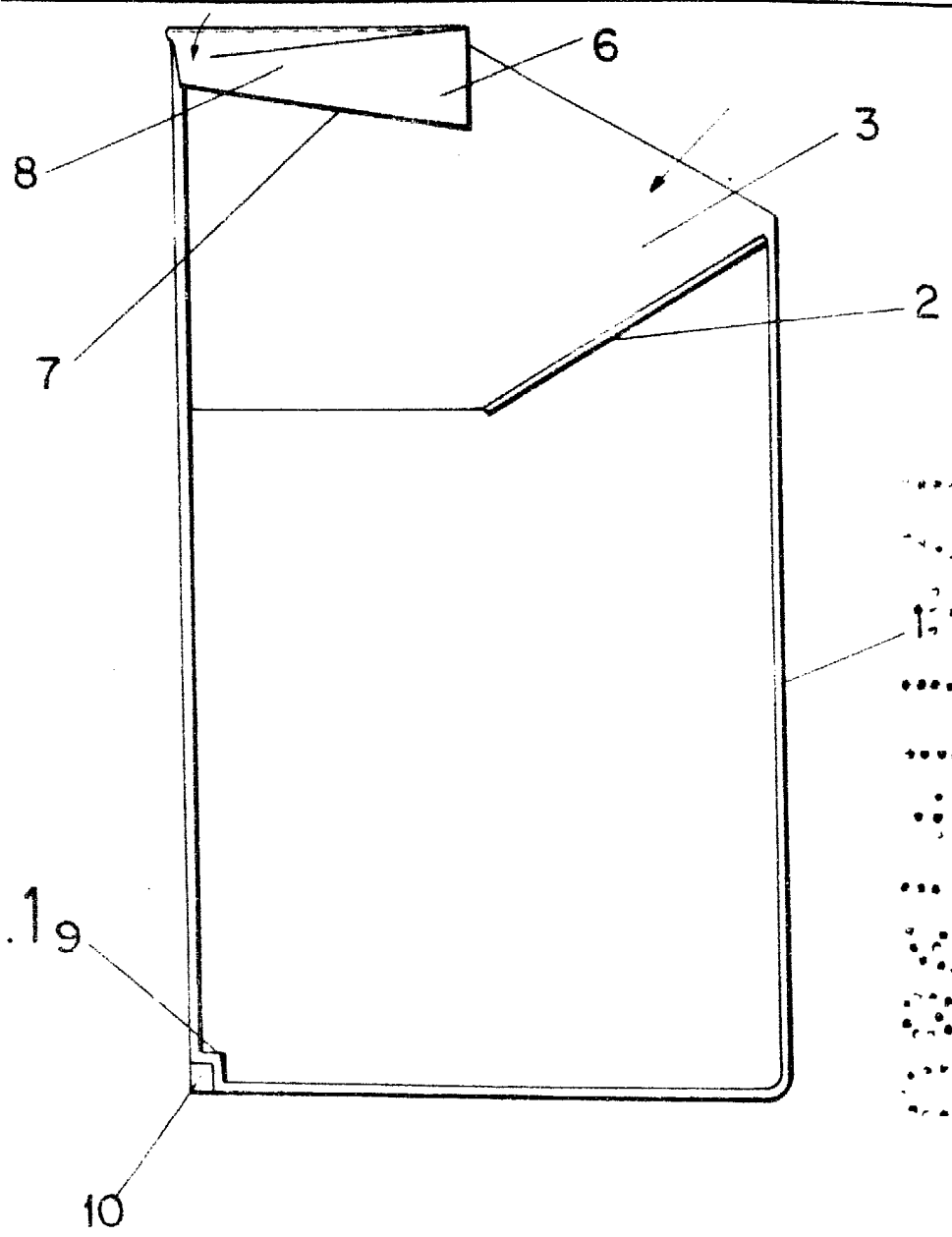
2ª.- Se reivindica por último como objeto sobre
el que ha de recaer el Modelo de Utilidad que se solicita:
"PAPELERA-CENICERO PERFECCIONADA".

20 Todo conforme queda descrito y reivindicado en la
presente memoria descriptiva que consta de ocho páginas meca-
nografiadas y dibujos adjuntos.

Madrid, 20 de Junio 1.980
BERNARDO UNGRIA
P.P.

25

30



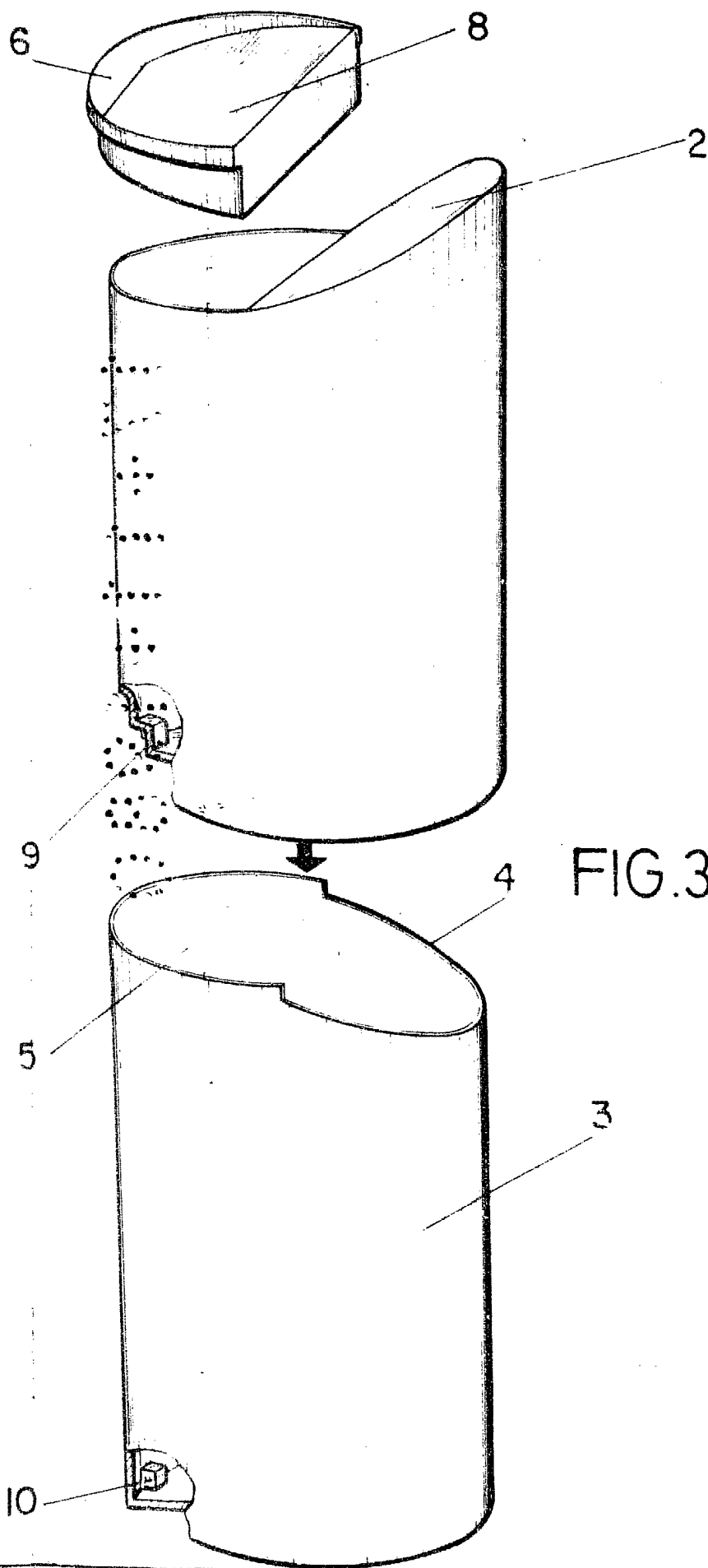


FIG.3

ESCALA VARIABLE
Madrid, 10 de Junio de 1900
BREVETADO UNICO