



ESPAÑA

19 ES 21 22	11 NUMERO 251.494	10 Y
	22 FECHA DE PRESENTACION 18 Junio 1.980	

MODELO DE UTILIDAD

16 FEB. 1981

30 PRIORIDADES: 31 NUMERO	32 FECHA	33 PAIS
------------------------------	----------	---------

47 FECHA DE PUBLICIDAD	51 CLASIFICACION INTERNACIONAL H. C. A 63 B 6 7100
------------------------	---

54 TITULO DE LA INVENCIÓN "UN JUEGO DE TIRO AL BLANCO"

71 SOLICITANTE (S) INDUSTRIAS GEYPER, S.A.

DOMICILIO DEL SOLICITANTE Eduardo Bosca, 33.- VALENCIA.
--

72 INVENTOR (ES)

73 TITULAR (ES)

74 REPRESENTANTE D. BERNARDO UNGRIA GOIBURU
--

/IG.

1 El Estatuto vigente sobre Propiedad Industrial, de
26 de Julio de 1929, en su texto refundido publicado el 30
de Abril de 1930, establece los caracteres de patentabili-
dad de las invenciones de tipo industrial que tienen por
5 objeto obtener ventajas sobre lo ya conocido, admitiendo
por consiguiente como patentables, las nuevas máquinas, a-
paratos, instrumentos, procesos de fabricación, etc. La am-
plitud de conceptos previstos como patentables, ha llevado
al legislador a aclarar (Artº. 46) que la enumeración con-
10 tenida en dicho cuerpo legal es puramente enunciativa y no
limitativa, haciéndola extensiva incluso a los descubrimien-
tos de tipo científico (Artº. 47).

15 El Decreto de 26 de Diciembre de 1947, recogiendo
la Orden de 18 de Noviembre de 1935, confirma el criterio
legal de que también serán patentables los instrumentos, ob-
jetos, o partes de los mismos, que aporten a la función a
que son destinados, un beneficio o efecto nuevo, y en defi-
nitiva que constituyan una mejora sustancial sobre lo ante-
riormente conocido.

20 Pues bien, a tenor de lo expuesto, y en base al ar-
ticulado que recoge los conceptos expresados, debe conside-
rarse, que la invención a que se refiere la presente memo-
ria, constituye una novedad industrial, con características
y ventajas que la hacen merecedora del privilegio de explo-
25 tación exclusiva que por ella se solicita, premiando así
los méritos de quien aporta a la industria del país una me-
jora efectiva y precisamente comprendida entre las enuncia-
das por la Ley como patentables. (Arts. 46 y 47 en relación
con el 171, en su nueva redacción afectada por la Orden de
30 18 de Noviembre de 1.935).

1 El objeto de la presente solicitud se re-
fiere, según se deduce del enunciado, a un juego de tiro
al blanco. Se ha ideado con la finalidad de proporcionar
al mercado y al público en general un juego de tiro al
5 blanco mediante el cual es posible el ejercicio de la ha-
bilidad personal mediante un lanzamiento de bolas que
percuten sobre cuerpos abatibles a través de un recorrido
sobre plano inclinado.

10 En este sentido, el juego de tiro al blan-
co que se propone viene a caracterizarse porque éste cons-
tituido mediante un tablero dispuesto en posición incli-
nada, el cual presenta su zona inferior dividida en cam-
pos de tiro que tienen ubicada una respectiva serie de
blancos abatibles, comprendiendo cada campo de tiro en
15 un extremo, un mecanismo de disparo adaptado para dirigir
projectiles esféricos hacia los blancos del campo contra-
rio, específicamente a través de una trayectoria de ele-
vación y descenso de dichos projectiles sobre el tablero
de juego, inducida por la elevación que presenta este úl-
20 timo.

Los blancos abatibles que comprende el jue-
go están articulados independientemente a un eje común
de giro combinado con una palanca adyacente que gobierna
la elevación simultánea de los blancos abatidos por los
25 projectiles en cualquier campo de tiro, incluyendo el ta-
blero sendos fosos colectores de los projectiles dispa-
rados, provistos de rampas de encauzamiento hacia el co-
rrespondiente mecanismo de disparo.

30 El mecanismo de disparo está constituido
por un canal semicircular, abierto por una cara, a lo

1 largo del cual se desplaza, con carácter reversible, un
brazo impulsor del proyectil, que se halla engranado a
un sector dentado de palanca articulada. o pulsador de ac-
cionamiento solicitada por un resorte, estando la boca
5 de acceso del proyectil al canal provista de un obtura-
dor articulado, traccionado por un resorte, que cierre
dicha boca de acceso al iniciarse el desplazamiento del
brazo impulsor del proyectil, siendo recuperado el obtu-
rador a la posición de apertura por el citado brazo impul-
10 sor, cuando éste último llega al final de su recorrido de
retorno. El mecanismo de disparo queda protegido por un
blindeje simulado de artillería, estando dotado de un mo-
vimiento horizontal de giro que permite orientar la tra-
yectoria del proyectil.

15 Para ayudar a la interpretación de las ideas
expuestas se ha confeccionado, a título simplemente expli-
cativo, un juego de planos que ilustra la presente memo-
ria como un ejemplo de realización del juego de tiro al
blanco que constituye el objeto de la presente solici-
20 tud.

La figura 1ª corresponde a una vista es-
quemática, en planta superior, de un juego de tiro al
blanco hecho según el invento.

25 Como puede observarse, está constituido
mediante un tablero -1-, en posición inclinada, el cual
presenta su zona inferior dividida en campos de tiro -2-
y -3- que tienen ubicada una respectiva serie de blancos
abatibles -4- y -5- representados por líneas esquemáti-
cas. Cada campo de tiro -2- y -3- comprende, en un ex-
30 tremo, un mecanismo de disparo -6- adaptado para dirigir

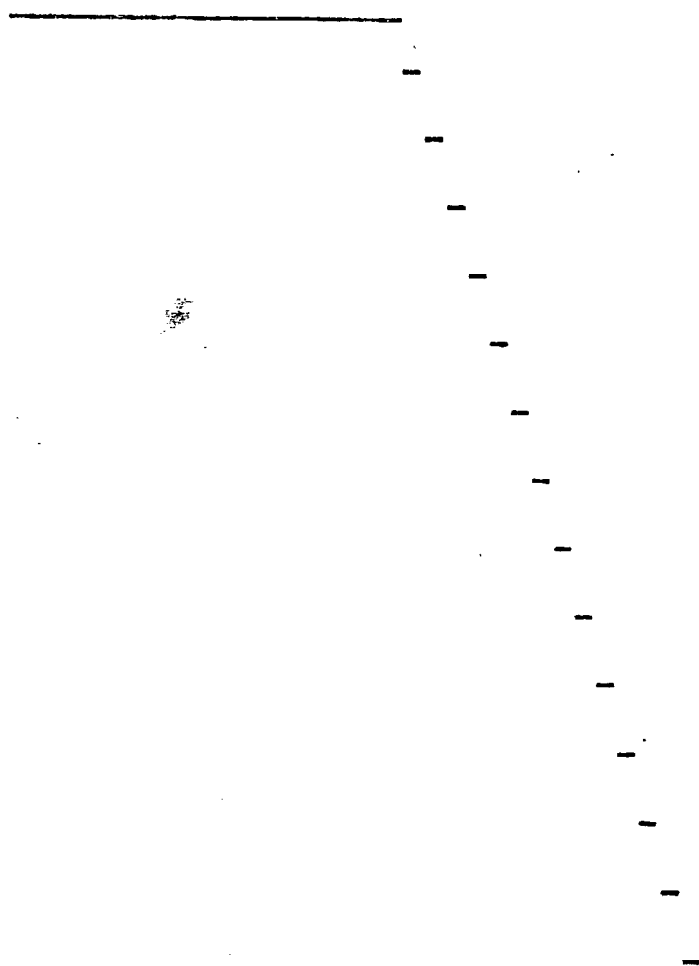
1 proyectiles esféricos -7- hacia los blancos -4- y -5-
del campo contrario -2- y -3-, a través de una trayecto-
ria de elevación y descenso de dichos proyectiles -7-
sobre el tablero de juego -1-, inducida por la inclinación
5 que presenta éste último.

Los blancos abatibles -4- y -5- que com-
prende el juego están articulados, independientemente, a
un eje común de giro -8- combinado con una palanca adya-
cente -9-, con cuyo accionamiento se gobierna la elevación
10 simultánea de los blancos -4- y -5- abatidos por los pro-
yectiles -7- en cualquier campo de tiro -2- y -3-. El ta-
blero -1- incluye sendos fosos -10- colectores de los pro-
yectiles desperados -7- provistos de rampas -11- de encau-
zamiento hacia el correspondiente mecanismo de disparo -6-
15 que representa un blindaje de artillería, montado a giro
horizontal en las colisas -12- del tablero -1- para orien-
tar selectivamente la trayectoria del proyectil -7-.

Por último, la figura 2ª muestra sendas
vistas en sección, alzado lateral y plantas superior e
20 inferior del mecanismo de disparo que comprende el juego
de tiro al blanco. Se puede observar, que está constituí-
do por un canal semicircular -13- abierto según -14- por
una cara, a lo largo del cual se desplaza, con carácter
reversible, un brazo -15- impulsor del proyectil -7-. El
25 brazo -15- se halla engranado por -16- a un sector den-
tado -17- de palanca -18- articulada por -19- que está
solicitada por el resorte -20-. Así cuando se pulsa la
palanca -18-, el brazo -15- discurre a lo largo del ca-
nal semicircular -13- arrastrando al proyectil -7- que
30 emerge a través de la rampa -21- al tablero -1- para ex-

1 perimentar el recorrido ascendente derivado de la impul-
sión que le transmite el brazo -15-

La boca de acceso -22- del proyectil -7-
5 al canal -13- está provista de un obturador -23- articu-
lado por -24- y traccionado por el resorte -25-. Al ini-
ciarse el desplazamiento del brazo -15- impulsor del pro-
yectil -7- el obturador -23- cierra la boca de acceso
-22- bajo la tracción del resorte -25-, lo que establece,
10 en cada caso, el lanzamiento de un único proyectil, cada
vez que se acciona la palanca -18-. El obturador -23- es
recuperado a la posición de apertura por el brazo -15-
cuando éste último llega al final de su recorrido de re-
torno y entonces un nuevo proyectil -7- puede entrar en
la boca de acceso -22- del canal -13-, para ser dispara-
do hacia los blancos del campo contrario.



1
5
10
15
20
25
30

1 Hecha la descripción a que se refiere la memoria
que antecede, es preciso insistir en que los detalles de
realización de la idea expuesta, pueden variar, es decir,
que pueden sufrir pequeñas alteraciones, basadas siempre
5 en los principios fundamentales de la idea, que son en esen-
cia los que quedan reflejados en los párrafos de la descrip-
ción hecha. En efecto, el Artículo 48 del Estatuto vigente
sobre Propiedad Industrial, establece como no patentables,
en su apartado tercero, "los cambios de forma, dimensiones,
10 proporciones y materias de un objeto ya patentado" fijando
así el criterio del legislador en el sentido de que paten-
tada una idea que pueda dar lugar a una realidad práctica
e industrializable, nadie podrá apoyarse en ella para, a
pretexto de haber introducido ligeras modificaciones, pre-
15 sentarla como nueva y propia.

Este principio, en cuanto al alcance de la protec-
ción del objeto patentado se refiere, se halla confirmado
por numerosas Sentencias del Tribunal Supremo, y entre -
ellas, como más terminantes, en las de fechas 16 de octubre
20 de 1954, 23 de enero de 1959, 20 de marzo de 1964 y otras.

Establecido el concepto expresado, en cuanto a la
amplitud que debe darse a la protección solicitada, se re-
dacta a continuación la Nota de Reivindicaciones, de acuer-
do con lo que se establece en el último párrafo del apar-
25 tado tercero del Artículo 100 de la Ley, sintetizando así
las novedades que se desean reivindicar:

NOTA DE REIVINDICACIONES

En resúmen, el privilegio de explotación exclusi-
va que se solicita, recaerá sobre las reivindicaciones si-
30 guientes:

1 1.- UN JUEGO DE TIRO AL BLANCO, caracterizado esen-
cialmente porque está constituido mediante un tablero dis-
puesto en posición inclinada, el cual presenta su zona infe-
rior dividida en campos de tiro que tienen ubicada una res-
5 pectiva serie de blancos abatibles, comprendiendo cada campo
de tiro, en un extremo, un mecanismo de disparo adaptado pa-
ra dirigir proyectiles esféricos hacia los blancos del campo
contrario, específicamente a través de una trayectoria de -
elevación y descenso de dichos proyectiles sobre el tablero
10 de juego, inducida por la inclinación que presenta éste últi-
mo.

 2.- UN JUEGO DE TIRO AL BLANCO, según reivindica-
ción primera, caracterizado esencialmente porque los blancos
abatibles que comprende están articulados, independien-
15 temente, a un eje común de giro combinado con una palanca adyacen-
te que gobierna la elevación simultánea de los blancos abati-
dos por los proyectiles en cualquier campo de tiro, incluyen-
do el tablero sendos fosos colectores de los proyectiles dis-
parados, provistos de rampas de encauzamiento hacia el corres-
20 pondiente mecanismo de disparo.

 3.- UN JUEGO DE TIRO AL BLANCO, según reivindica-
ciones anteriores, caracterizado esencialmente porque el me-
canismo de disparo que comprende está constituido por un ca-
25 nal semicircular, abierto por una cara, a lo largo del cual
se desplaza, con carácter reversible, un brazo impulsor del
proyectil, que se halla engranado a un sector dentado de pa-
lanca articulada o pulsador de accionamiento solicitada por
un resorte, estando la boca de acceso del proyectil al canal
30 provista de un obturador articulado, traccionado por un re-
sorte, que cierra dicha boca de acceso al iniciarse el disparo.


1 zamiento del brazo impulsor del proyectil, siendo recuperado
el obturador a la posición de apertura por el citado brazo
impulsor, cuando éste último llega al final de su recorrido
de retorno, con la particularidad de que el mecanismo de dis
5 paro queda protegido por un blindaje simulado de artillería,
estando dotado de un movimiento horizontal de giro que permi
te orientar la trayectoria del proyectil,

4.- Se reivindica por último como objeto sobre el
que ha de recaer el modelo de utilidad que se solicita:

10 UN JUEGO DE TIRO AL BLANCO.

Todo conforme queda descrito y reivindicado en la
presente memoria descriptiva que consta de nueve páginas me
canografiadas y dibujos adjuntos.

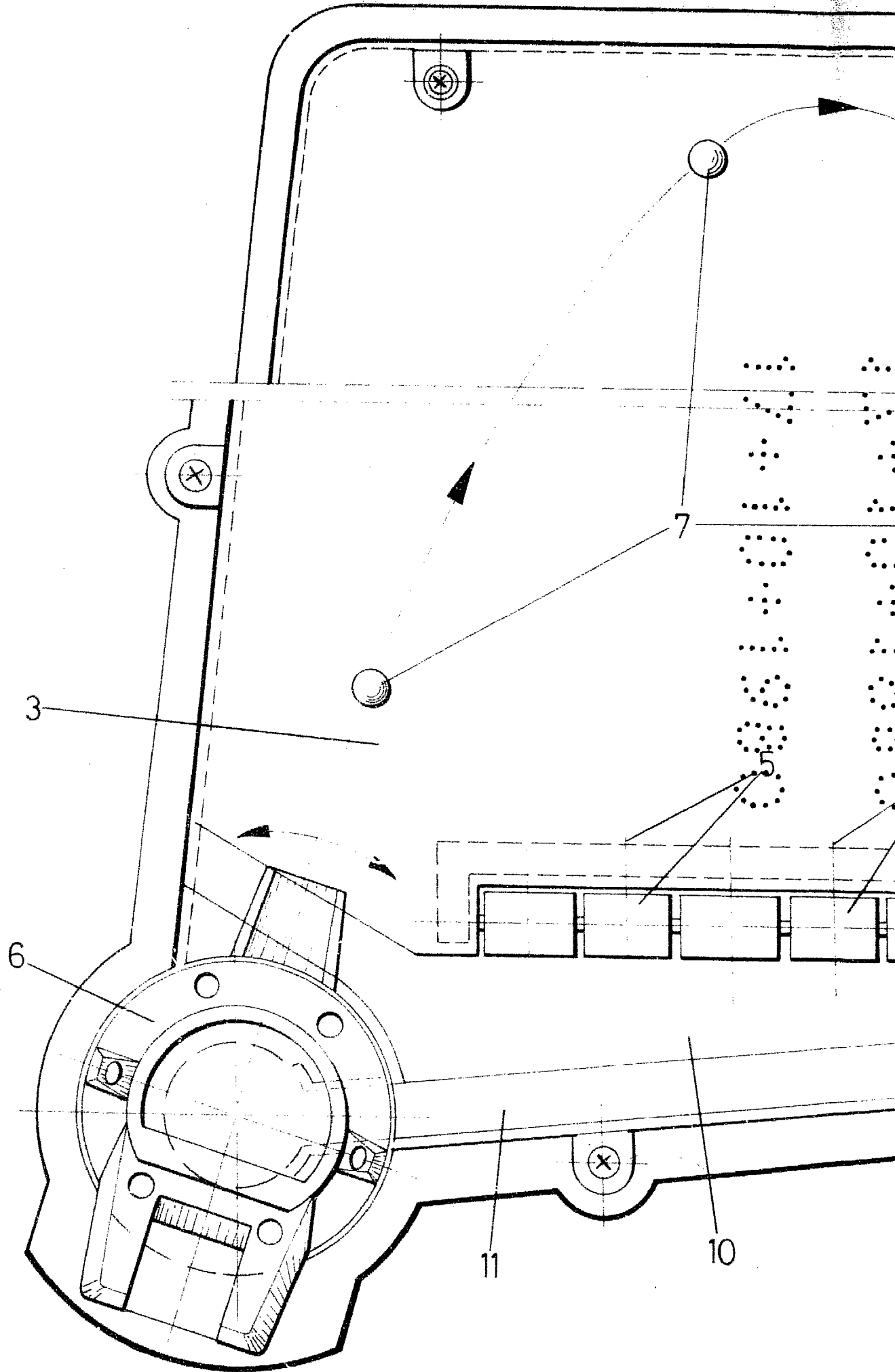
15 Madrid, 18 Junio 1980
BERNARDO UNGRIA
p.p.



20

25

30



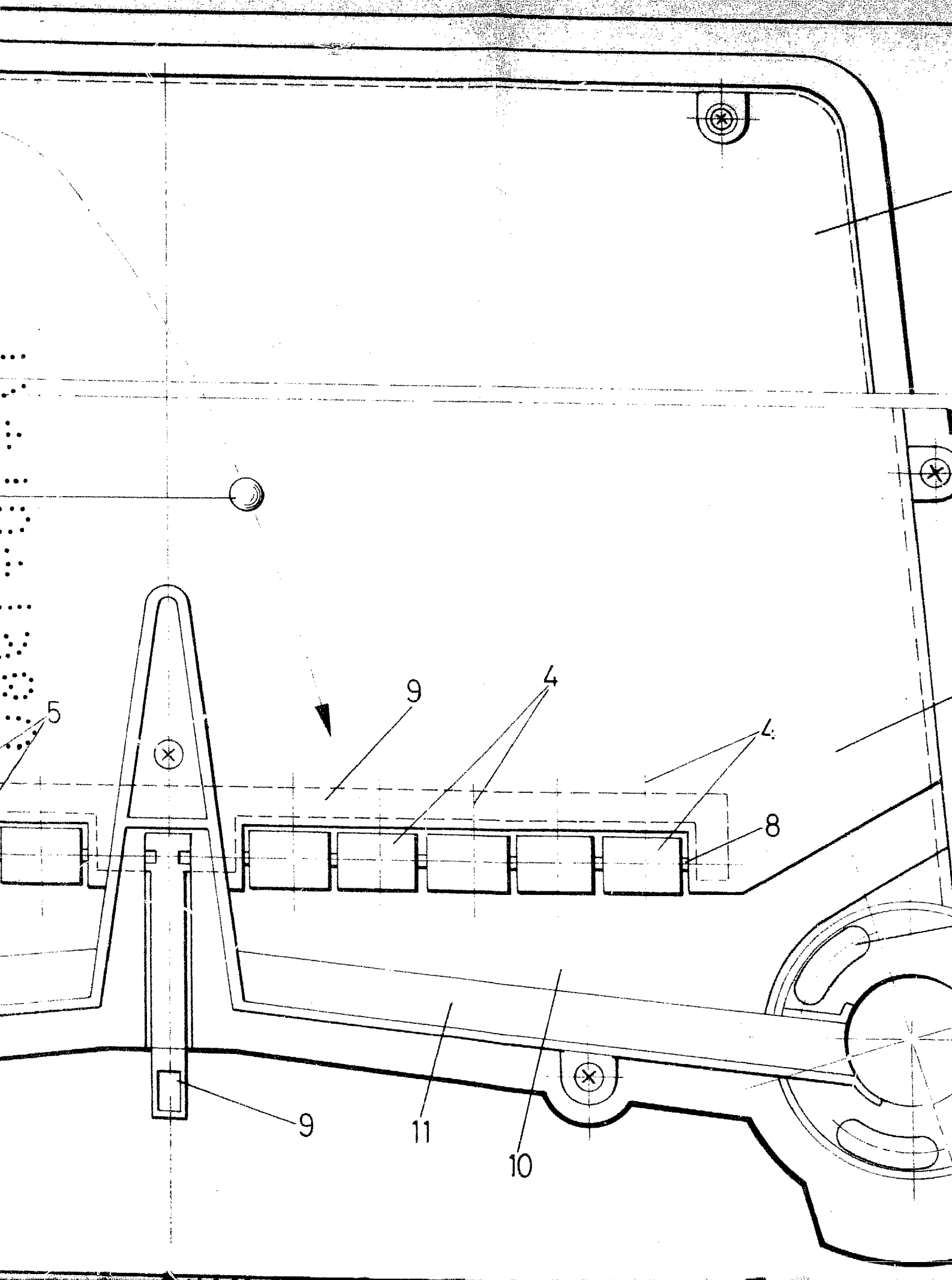
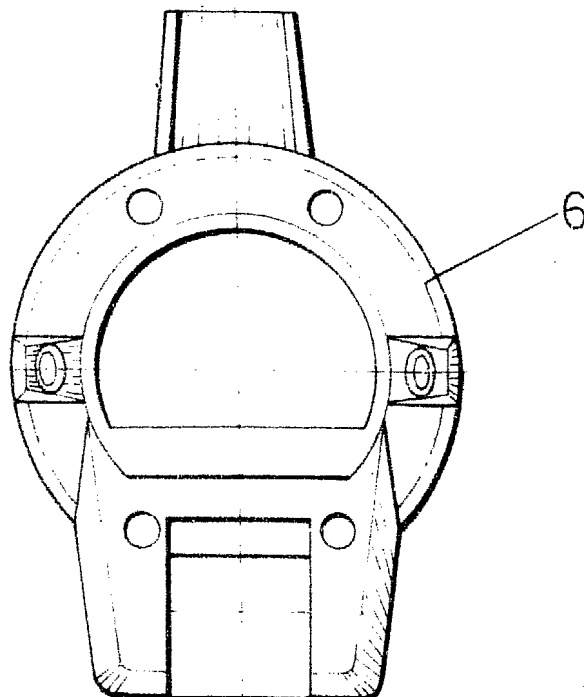




FIG.-1



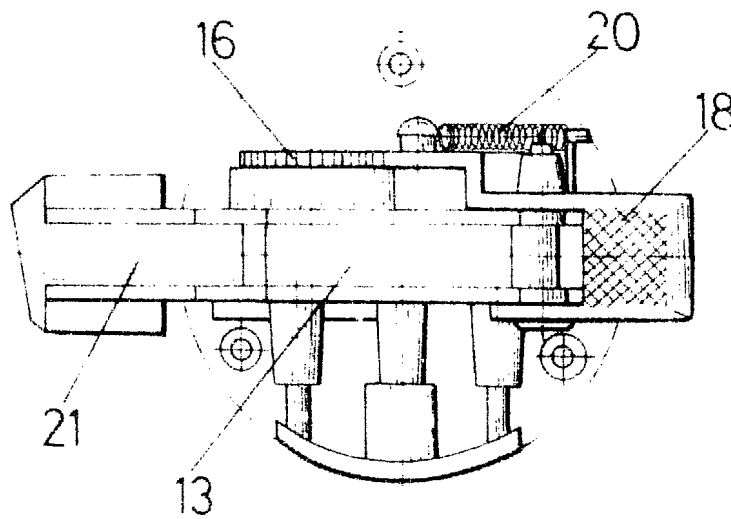
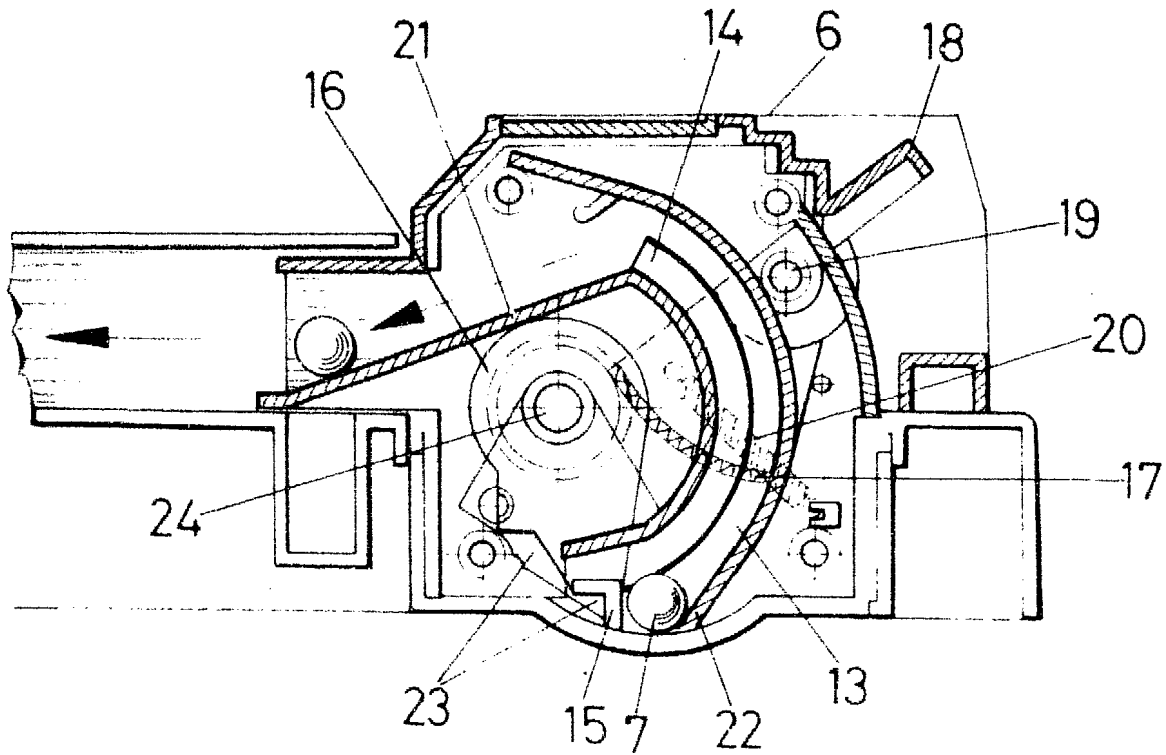


FIG-2

ESCALA VARIABLE

Madrid,

de

de 19

BERNARDO UNGRIA

P. P.

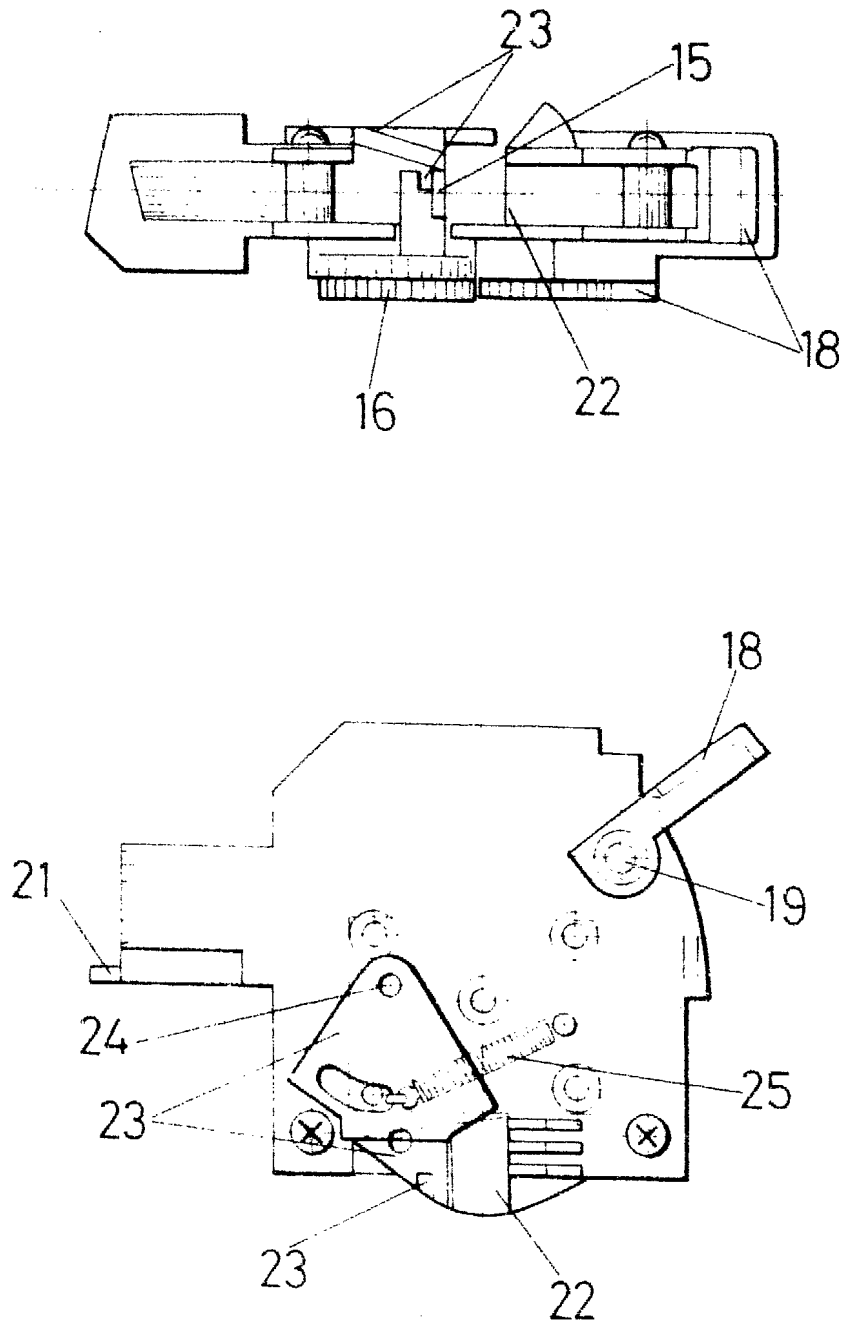


FIG.-3

ESCALA VARIABLE

Madrid,

de

de 19

BERNARDO UNGRIA

P. P.