



25 14 85

PATENTE DE INVENCION

por 20 años

a favor de APARATOS NERBI S.L., entidad española, establecida en Bilbao , c/ Doctor Areilza nº 41, por: "DISPOSITIVO PARA SER APLICADO A LOS APARATOS MEDIDORES DE LIQUIDOS CON OBJETO DE EVITAR EL FRAUDE".

MEMORIA DESCRIPTIVA

5.- La actual patente, se relaciona conforme su enunciado indica, con un dispositivo para ser aplicado a los aparatos medidores de líquidos con objeto de evitar el fraude, el cual cumple los fines para los que específicamente ha sido concebido con la máxima seguridad y eficacia. La invención, se refiere particularmente a la organización, disposición y montaje del dispositivo preconizado.

25 14 85



El dispositivo que en esta patente se preconiza, tiene como misión específica evitar el fraude en la medición de líquidos, y se encuentra aplicado en los diferentes tipos de aparatos medidores.

5.- Este dispositivo, ha de ser colocado en el eje del émbolo que es accionado por un piñón para que se verifique la ascensión o descenso del mismo según las diferentes medidas que se logran con el aparato medidor.

10.- Este dispositivo, se coloca entre el citado eje y los topes limitadores de carrera, que dan lugar a las diferentes mediciones.

Por tanto, este dispositivo va directamente para ser aplicado en los aparatos medidores de líquidos del tipo de émbolo que hace las mediciones por un mayor o menor recorrido.

15.-

La forma como se consigue evitar el fraude, es la siguiente:

Se colocan los topes señalizadores de fin de carrera y por tanto indicadores de medida, en el lugar apropiado.

20.-

Se inicia la ascensión del émbolo y ya no se puede verificar el descenso del émbolo con la salida del líquido medido en tanto no se finalice la carrera determinada por el tope.

25.-

Igualmente, cuando se haya iniciado el descenso, no se puede verificar ningún ascenso del émbolo mientras no se finalice la carrera del émbolo, esto es

25 14 85



la salida total del líquido medido.

Este dispositivo por tanto tiene la misión de impedir que cualquier carrera iniciada bien ascendiendo o descendiendo no pueda ser alterada en tanto no sea concluida.

5.-

Una idea más amplia del dispositivo que se preconiza, la proporciona la siguiente descripción, en la que se hace referencia a la lámina de dibujos que a esta memoria se acompaña, en la que, de manera un tanto esquemática y tan solo por vía de ejemplo, se

10.-

representan los detalles preferidos de la idea del invento. En estos dibujos, se emplean marcas de referencias semejantes para indicar las piezas y partes de las mismas que se corresponden en las distintas vistas presentadas, cuyas piezas, detalles y organización, se definen de una manera específica en el transcurso de esta memoria y después se concretan en las notas reivindicatorias finales.

15.-

En dichas láminas de dibujos:

20.-

La fig. 1ª, es una sección del conjunto del dispositivo, cuando este se encuentra en disposición adecuada para ascender.

La fig. 2ª, es una sección del conjunto del dispositivo, cuando se está verificando el descenso del mismo.

25.-

La fig. 3ª, es una vista exterior del dispositivo

25 14 85



mostrando el engarce de maniobra de disparo.

La fig. 4ª, es una vista en planta del conjunto del dispositivo.

Este dispositivo, es susceptible de alteraciones de forma en cuanto ha de ser aplicado a distintos aparatos que por su configuración exigen una u otra disposición, pero en todos ellos el dispositivo conserva las características propias de funcionamiento.

5.-

10.-

15.-

20.-

25.-

Haciendo referencia a las distintas figuras enumeradas, se indica con el número -1- el eje del embolo de medición, su movimiento es logrado por la acción de una manilla y de esta forma, asciende cuando se quiere aspirar el líquido a medir, y descende para expulsar el líquido ya medido;-2- es el cuerpo principal del dispositivo de evitar el fraude;-3- es uno de los posibles topes;-4- es otro de los topes de fin de recorrido que como puede apreciarse pueden estar a uno u otro lado, y en ambos casos, debe hacerse el disparo del dispositivo en la finalización de la carrera impuesta por estos topes, que están adecuados a la medición que ha de hacerse con el aparato medidor.

Mediante el número -5- se indica el lugar de la pieza que ocasiona el disparo cuando tropieza con el tope -4-. Esta pieza -5-, gira libremente en -7-, e impulsa y mueve a su vez por medio del diente -9- que presiona sobre el -10-, haciendo girar a la pieza -6- en el eje -8- y produce el disparo como si la presión

25 14 85



5.- hubiera sido motivada directamente en el tope -3- contra el lugar -6- de tope o empuje del elemento de disparo -3-. Con el número -7- se señala el eje de giro de la pieza basculante -5-, siendo -8- el eje de giro de la pieza basculante -6-, y -9- el saliente de la pieza -5- que cuando esta gira, empuja sobre el saliente -10- de la -6- para que esta actúe sobre el gatillo de disparo -14-.

10.- Mediante el número -10- se indica el saliente en combinación con el saliente -9-; -11- es el lugar que por el apoyo constante sobre la bola -17-, ocasiona la disposición del dispositivo para bajar o subir; -12- es el eje de giro de la pieza que dá la posición de subida o bajada; -13- es la punta de la estrella de retención para impedir la bajada del émbolo, que como puede apreciarse en el caso de la fig. 1ª, el movimiento del émbolo es "A" ascendente y no puede interrumpirse la carrera para ascender ya que se lo impide precisamente el elemento -13- que queda encajado en el diente del tirante -16-.

20.- Con el número -14- se indica la otra punta de la estrella de retención, que se ve actuando en la fig. 2ª, y tiene la finalidad contraria a la punta -13- como es natural.

25.- La forma de actuar, se ve en la fig. 2ª ya que en este momento el dispositivo desciende siguiendo la dirección "B", y en ningún momento puede interrumpirse para tratar de ascender ya que lo impide el en-

25 14 85



caje de la punta -14- en el dentado de la pieza -16-.

Todo esto mientras no se produzca el disparo en el final del recorrido.

5.- El número -15-, es un dentado que tiene el tirante -16- en cuyo dentado actúan de una u otra forma los dientes de la estrella -13- y -14-.

10.- Con el número -16-, se indica la barra o tirante dentado que está en todo el recorrido; -17- es la bola que dá paso en uno u otro sentido a la posición de la estrella que gira en -12-; -18- es la pieza de apoyo de la bola -17- que tiene con ella el mínimo rozamiento a fin de asegurar un disparo instantáneo.

15.- Con el número -19- se indica el muelle de presión constante sobre la bola -17-, siendo -20- la pieza de configuración adecuada a fin de sacar el exterior del aparato medidor los indicadores de recorrido, siendo -21- las muescas que hay que dar al dispositivo a fin de permitir el paso de topes que se encuentran fuera de servicio; -22- es la flecha indicadora en el exterior del movimiento que lleva el embolo medidor. 20.- -23- son las tapas del aparato, con su ranura para permitir el paso de la aguja indicadora -22-; -24- es el fleje que hace de muelle en fin de recorrido en el descenso y facilita por su elasticidad el disparo instantáneo de la posición de la estrella; -25- es el cuerpo del aparato donde se ha de colocar el dispositivo. 25.-

Descritas y enumeradas las distintas partes que constituyen el dispositivo objeto de esta patente, se

25 14 85



- 5.- comprenderá fácilmente que el actual invento, proporciona una construcción sencilla y efectiva que puede ser llevada a la práctica con gran facilidad, asegurando la obtención de una manufactura relativamente barata. Este detalle de economía, adquiere gran importancia si se considera en los términos de una producción en escala, ya que es evidente que puede el mercado absorber cantidades muy considerables de estos dispositivos y cualquier pequeño ahorro logrado, mediante la aportación de ciertas mejoras, durante su fabricación, adquiere elevadas proporciones.
- 10.-

- 15.- Se reitera que en el objeto que constituye el actual invento, serán susceptibles de introducirse todas aquellas modificaciones de detalle que las circunstancias y la práctica pudieran aconsejar, siempre y cuando que, con las variantes que se introduzcan, no se cambie, altere o modifique la esencialidad del objeto descrito.

- 20.-
- ↓ - N O T A -

Se declaran de propiedad y novedad en España, el contenido de las siguientes:

REIVINDICACIONES

- 25.- 1ª.- Dispositivo para ser aplicado a los aparatos medidores de líquidos con objeto de evitar el fraude, que está organizado sobre un cuerpo principal adaptable al vástago del émbolo, sobre cuyo dispositivo actúan unos topes de fin de recorrido

25 14 85



- 5.- y determinan el disparo del dispositivo al finalizar la carrera del émbolo, limitando dicha carrera y determinando la cantidad de líquido que ha de ser suministrado actuando estos topes sobre una pieza de disparo que gira libremente sobre un bulón y está provista de un apéndice que al bascular empuja a una segunda pieza basculante determinando el disparo y la actuación de un dispositivo de bloqueo que se sitúa en condiciones de permitir el desplazamiento del émbolo en sentido inverso.
- 10.- 2ª.- Dispositivo para ser aplicado a los aparatos medidores de líquidos con objeto de evitar el fraude, caracterizado por contar con una pieza de bloqueo provista de dos apéndices, cuya pieza, gira libremente sobre un eje situando una de sus puntas o uñetas entre los dientes de una cremallera para determinar así la posición ascendente o descendente del émbolo, cuya pieza, cuenta con un apéndice o cresta posterior sobre la que actúa permanentemente una bola presionada por un muelle que mantiene con cierta elasticidad a la pieza de bloqueo en la posición prevista.
- 15.-
- 20.- 3ª.- Dispositivo para ser aplicado a los aparatos medidores de líquidos con objeto de evitar el fraude, caracterizado porque la cremallera sobre la que actúa la pieza de bloqueo, tiene adaptado en su extremo inferior que coincide con el fondo del recinto, un fleje que actúa de muelle al final del recorrido en fase de descenso del émbolo sobre la pieza de bloqueo y facilitada como consecuencia de su elasticidad el disparo
- 25.-

25 14 85<sup>1</sup>



instantaneo de dicha pieza situandola en condiciones de actuaci3n para el recorrido inverso del propio 3mbolo.

5.- 4.º.- Dispositivo para ser aplicado a los aparatos medidores de liquidos con objeto de evitar el fraude, caracterizado por tener practicadas unas muescas destinadas a permitir el paso de los topes de fin de recorrido que se encuentran fuera de servicio.

10.- 5.º.- DISPOSITIVO PARA SER APLICADO A LOS APARATOS MEDIDORES DE LIQUIDOS CON OBJETO DE EVITAR EL FRAUDE.

Todo ello tal como se describe y reivindica en la presente memoria, que consta de NUEVE hojas escritas a m3quina por una sola de sus caras y planos que la ilustran.

Madrid, 17 de Agosto de 1.959

E. GONZALEZ VACAS  
P. P.

Aparatos Nerbi S.L.

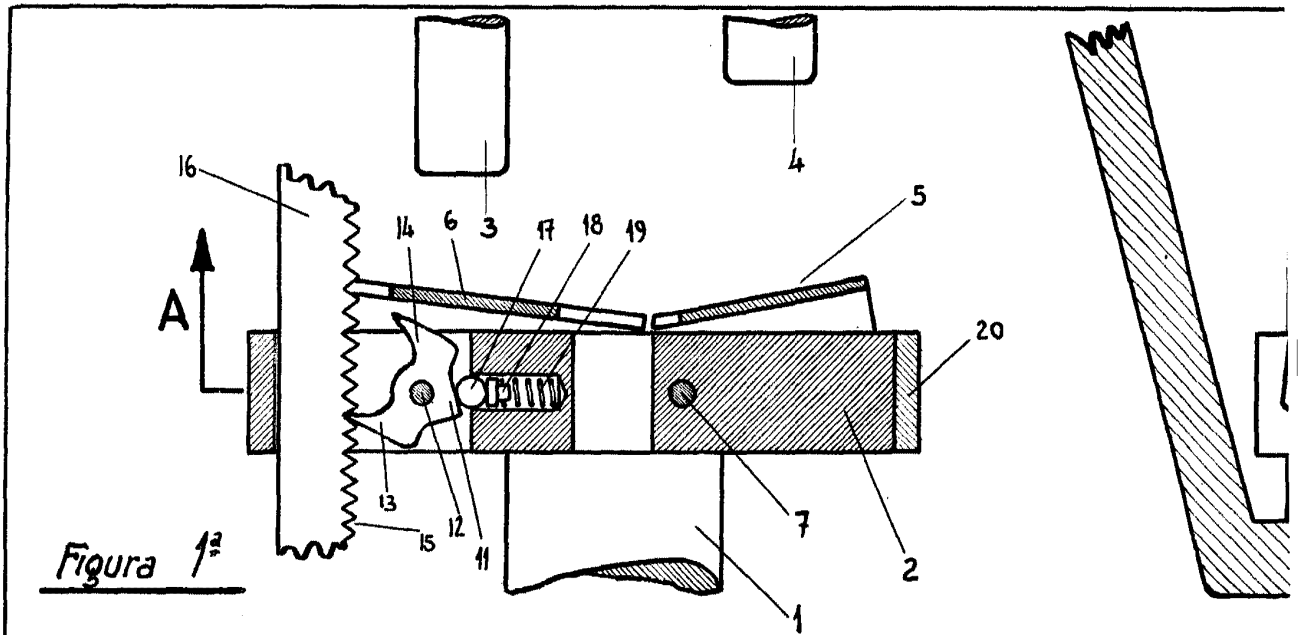


Figura 1ª

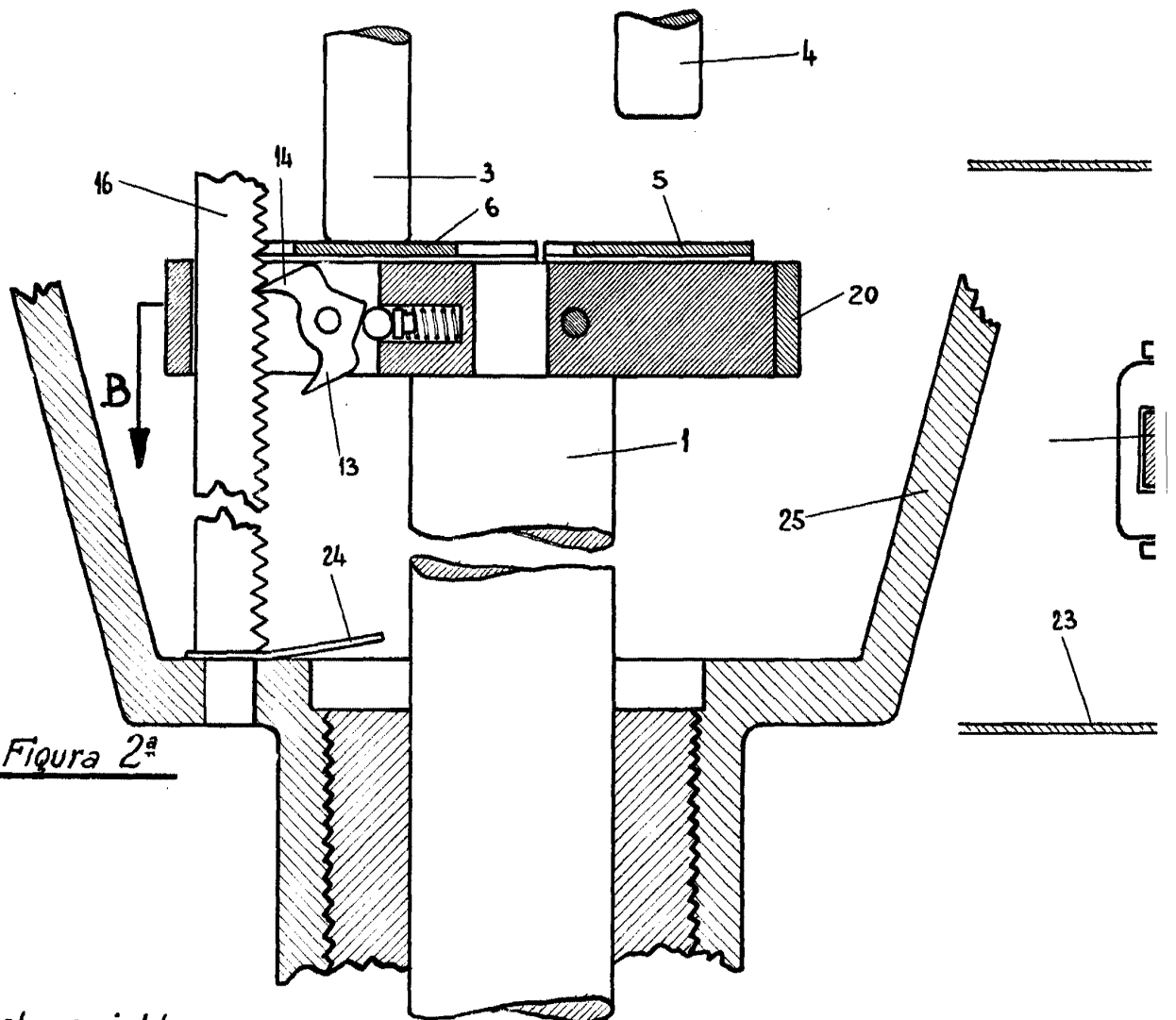


Figura 2ª

Escala variable

25 14 85

Figura 3<sup>a</sup>

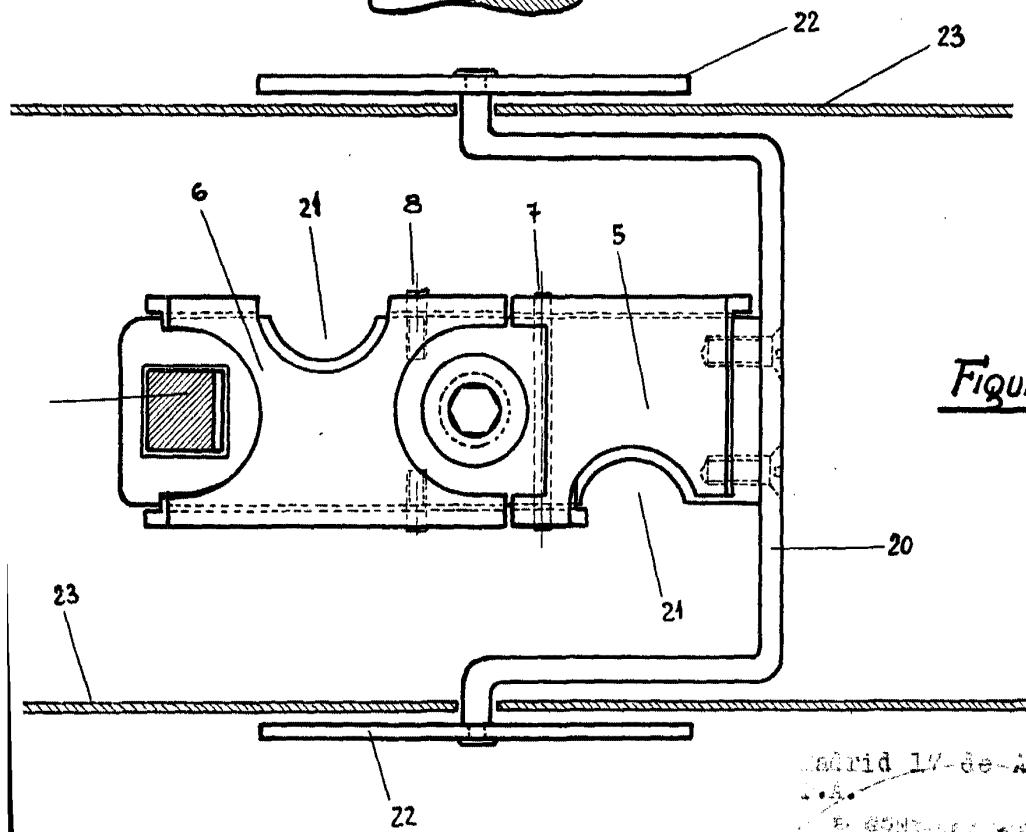
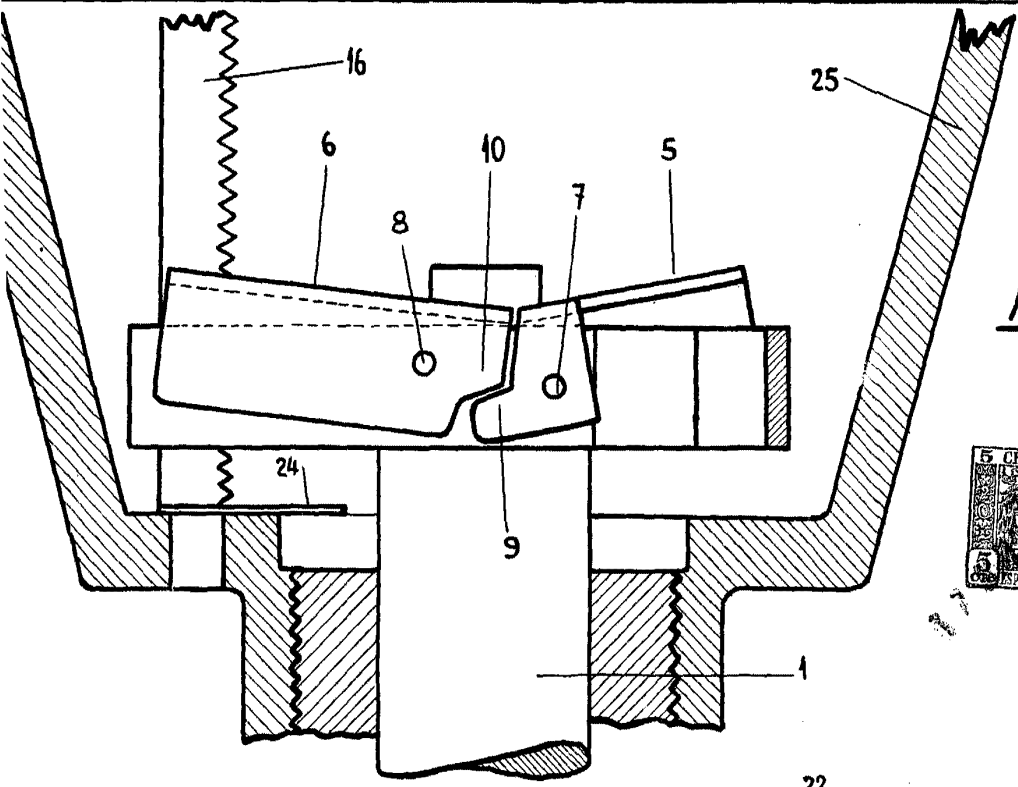


Figura 4<sup>a</sup>

Madrid 17 de Agosto de 1960

D. GONZALEZ ...  
 P. P.  
*J. G. ...*