



ESPAÑA

18	ES	11	NUMERO	10	Y
		21	251476		
		22	FECHA DE PRESENTACION		
			- 4 JUN. 1980		

MODELO DE UTILIDAD

1 OCT. 1980

30	PRIORIDADES:	32	FECHA	33	PAIS
31	NUMERO				

47	FECHA DE PUBLICIDAD	51	CLASIFICACION INTERNACIONAL
			B 65 D 61/32

54	TITULO DE LA INVENCION
	"TAPON-PRECINTO, PERFECCIONADO"

71	SOLICITANTE (S)
	JACOB BERG IBÉRICA, S.A.

	DOMICILIO DEL SOLICITANTE
	BARCELONA - Curtidors, 17

72	INVENTOR (ES)

73	TITULAR (ES)

74	REPRESENTANTE
	D. Alfonso Durán Olivella

MEMORIA DESCRIPTIVA

El presente Modelo de Utilidad se refiere a un tapón destinado a su colocación en un envase para productos líquidos, que se caracteriza por las ventajas que aporta respecto a los tipos conocidos.

5. El nuevo tapón es del tipo que comprende un elemento de cierre en funciones de precinto, de suerte que, para tener acceso por primera vez al interior del recipiente, debe procederse al rasgado del material formante de aquel elemento y del tapón, tras lo cual resulta imposible la reposición del precinto. Con ello, el usuario tendrá una garantía absoluta de que el envase que adquiere no ha sido manipulado con posterioridad a su llenado por parte del envasador.

10. Existen actualmente gran número de tapones precinto, incluso con elementos separables a raíz de su primera apertura, pero todos ellos adolecen de defectos funcionales o formales que quedan totalmente subsanados con el dispositivo de cierre y garantía que constituye el objeto de este Modelo.

15. Para facilitar la explicación, se acompaña a la presente Memoria unos dibujos en los que se ha representado, a título de ejemplo ilustrativo y no limitativo, un caso de realización de un tapón-precinto, según los principios de las Reivindicaciones.

20. En los dibujos:

La figura 1 es una vista del nuevo tapón con precinto, considerado en su aspecto externo.

La figura 2 es una sección meridiana del nuevo tapón por un plano indicado 2-2 en la figura 3, la cual a su vez es una sección por un plano perpendicular al anterior, indicado en el segundo dibujo.

5. La figura 4 es un detalle ampliado del acoplamiento del elemento de cierre sobre el cuerpo del tapón y la situación del precinto en la parte izquierda del mismo.

Los elementos designados con números en los dibujos corresponden a las partes indicadas a continuación.

10. El cuerpo -1- del nuevo tapón es de forma exteriormente troncocónica y cilíndrica interiormente, definiendo un saliente anular -2- y un entrante troncocónico -3- que facilita su aplicación a la embocadura del recipiente a la que se destina, cuyos bordes quedan aplicados a la zona intermedia -4- definida por aquellos salientes.

20. La parte superior del cuerpo -1- define la zona cilíndrica -5-, de diámetro levemente inferior, la cual presenta un saliente -6- de sección triangular y un reborde periférico -7- en la embocadura, sobre el que se apoya la tapa -8-, en forma de plato, que define el elemento obturador del tapón y se une al cuerpo -1- de éste mediante la banda flexible -9-, presentando en la zona opuesta de su periferia la lengüeta saliente -10-, que facilita el levantamiento de dicha tapa. El borde exterior de ésta presenta su embocadura -11- aguzada, prolongada en la banda -12- cuya sección transversal presenta

la forma compleja que se ve en detalle en la figura 4, separada por la línea -13- de reducida resistencia. cuyo rasgado permitirá separar la citada banda -12- y proceder a la apertura del dispositivo. La parte entrante de aquella banda define la arista -14-, que se pondrá en contacto con el cuello definido en la parte -5- del dispositivo por el saliente -6-, el cual, a su vez, queda en contacto por su arista con el entrante de la banda -12-. Por su parte, la arista inferior de ésta se halla unida por la zona -15- de escasa resistencia, al escalón definido por la parte superior -5- respecto al cuerpo -1-.

La pestaña -16- derivada de la banda desgarrable -12- permitirá ejercer sobre ésta una fuerza de tracción que produzca su rasgado, siendo -19- las zonas extremas que definen dicha banda.

En su parte interna, la tapa -8- define la zona cilíndrica -17-, con un entrante anular correspondiente al saliente -18- de la misma forma, existente en la parte interna del remate tubular -5-, lo cual asegura la hermeticidad del cierre al quedar sentada la tapa sobre aquel remate.

Todo cuanto no afecte, altere, cambie o modifique la esencia del tapón-precinto descrito, será variable a los efectos del actual Modelo.

N O T A.

Se reivindica como objeto de este registro por
Modelo de Utilidad:

- 1.- Tapón-precinto, perfeccionado, del tipo
5. constituido por un cuerpo adaptable a la embocadura de un recipiente, con un obturador en forma de plato aplicable a la embocadura de primer cuerpo y derivado en una banda separable por desgarro, caracterizado esencialmente porque el cuerpo del dispositivo asociable inmediatamente a la embocadura de un envase define un remate cilíndrico de diámetro inferior al del citado cuerpo, y provisto de un reborde anular en su embocadura y de un saliente lateral de sección triangular que define, junto con el escalón determinado por el propio remate cilíndrico, un espacio ocupado parcialmente por la banda desgarrable, la cual presenta sus dos lados en común con los componentes del dispositivo, correspondientes respectivamente a la parte saliente del cuerpo aplicado al recipiente y al reborde periférico del elemento en
10. forma de plato.
15. forma de plato.
20. forma de plato.

- 2.- Tapón-precinto, perfeccionado, según la reivindicación anterior, caracterizado porque el asiento del elemento obturador en forma de plato sobre la embocadura del remate tubular del dispositivo, queda
25. asegurado mediante un saliente anular derivado de la superficie tubular interna del remate, en conjugación con un entrante de la misma forma en el saliente tubular interno del elemento obturador.

Sean cuales fueren las circunstancias que concurran en la esencialidad del Modelo de Utilidad, definido en las anteriores reivindicaciones, cuyo objeto es:

3.- "TAPON-PRECINTO, PERFECCIONADO".

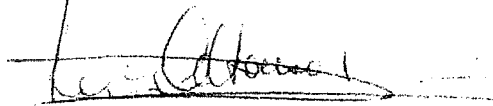
5. Consta la presente memoria de seis hojas foliadas, mecanografiadas por una sola cara y del dibujo unido a la misma.

Barcelona, - 4 JUN. 1980

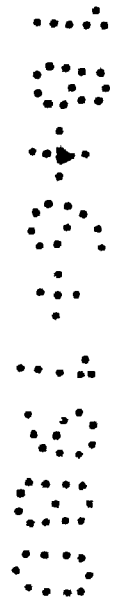
P.A. de JACOB BERG IBERICA, S. A.

ALFONSO DURÁN

p. p.



Fdo.: Luis A. Durán Moya



FE/ng.

A. DURÁN FORSER. MEDIDA VERTICAL CLISE 5.9 A.M. MEDIDA HORIZONTAL CLISE CM AÑO 80 MODALIDAD M.U. NÚMERO 102

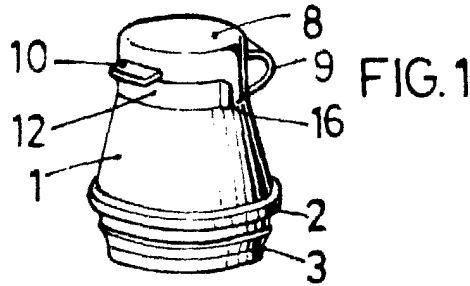


FIG. 1

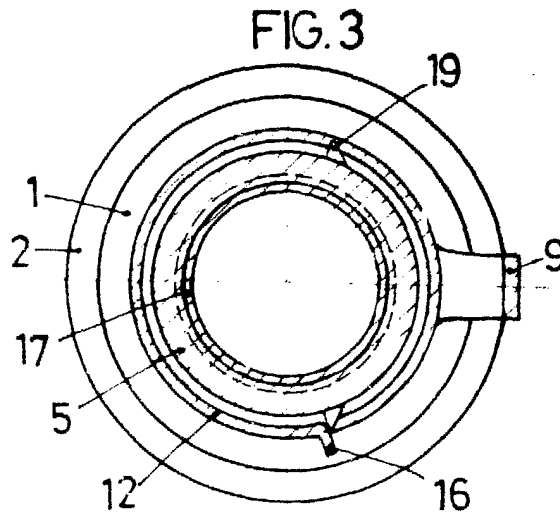


FIG. 3

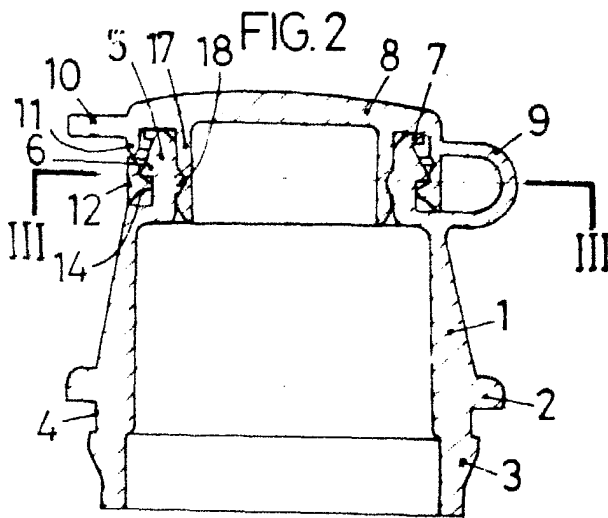


FIG. 2

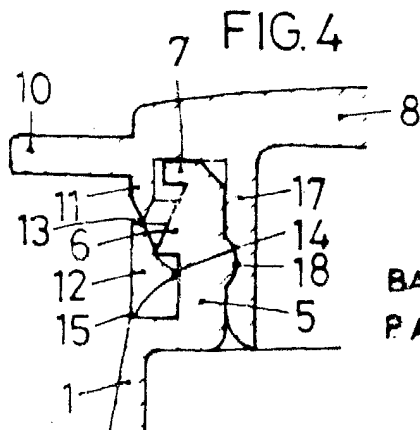


FIG. 4

BARCELONA, - 4 JUN. 1980

P.A. ALFONSO DURÁN
P.P.

Fdo.: Luis A. Durán Moya

ESCALA VARIABLE

