



ESPAÑA

19 ES	11	NUMERICO	10 Y
	21	251.469	
22	FECHA DE PRESENTACION		
	17-6-30		

MODELO DE UTILIDAD 16 FEB. 1981

30 PRIORIDADES:	32 FORMA	35 PAIS
31 NUM.ERC		

47 FECHA DE PUBLICIDAD	51 CLASIFICACION INTERNACIONAL
	Mf (1)3 A h 6 B 17/06

54 TITULO DE LA INVENCIÓN
PROTECTOR PERFECCIONADO PARA CEPILLOS DENTALES.

71 SOLICITANTE (S)
GOUPIL IBERICA, S.A.

DOMICILIO DEL SOLICITANTE
Juan de Austria, 126-128 - BARCELONA - 18.

72 INVENTOR (ES)

73 TITULAR (ES)

74 REPRESENTANTE
D. BERNARDO UNGRIA GOIBURU.

JF/SD.

1 El Estatuto vigente sobre Propiedad Industrial, de
26 de Julio de 1929, en su texto refundido publicado el 30
de Abril de 1930, establece los caracteres de patentabili-
dad de las invenciones de tipo industrial que tienen por
5 objeto obtener ventajas sobre lo ya conocido, admitiendo
por consiguiente como patentables, las nuevas máquinas, a-
paratos, instrumentos, procesos de fabricación, etc. La am-
plitud de conceptos previstos como patentables, ha llevado
al legislador a aclarar (Artº. 46) que la enumeración con-
10 tenida en dicho cuerpo legal es puramente enunciativa y no
limitativa, haciéndola extensiva incluso a los descubrimien-
tos de tipo científico (Artº. 47).

El Decreto de 26 de Diciembre de 1947, recogiendo
la Orden de 18 de Noviembre de 1935, confirma el criterio
15 legal de que también serán patentables los instrumentos, ob-
jetos, o partes de los mismos, que aporten a la función a
que son destinados, un beneficio o efecto nuevo, y en defi-
nitiva que constituyan una mejora sustancial sobre lo ante-
riormente conocido.

20 Pues bien, a tenor de lo expuesto, y en base al ar-
ticulado que recoge los conceptos expresados, debe conside-
rarse, que la invención a que se refiere la presente memo-
ria, constituye una novedad industrial, con características
y ventajas que la hacen merecedora del privilegio de explo-
25 tación exclusiva que por ella se solicita, premiando así
los méritos de quien aporta a la industria del país una me-
jora efectiva y precisamente comprendida entre las enuncia-
das por la Ley como patentables. (Arts. 46 y 47 en relación
con el 171, en su nueva redacción afectada por la Orden de
30 18 de Noviembre de 1.935).

1

La presente invención, según se expresa en el enunciado de esta memoria descriptiva, consiste en un protector para cepillos dentales, que ha sido considerablemente perfeccionado en algunos aspectos fundamentales, en orden a mejorar su estructura y eficacia.

5

Los citados perfeccionamientos están realizados en protectores para cepillos dentales de los constituidos mediante dos piezas abisagradas que son envolventes respecto a la zona de aplicación del cepillo e incorporan además medios de cierre.

10

Las cerdas de los cepillos dentales debido a su uso tienden a deformarse hacia el exterior, con lo que su acción y rendimiento queda reducido considerablemente. Por otra parte su protección es esencial puesto que su contaminación puede ser un foco de contaminación importante.

15

En líneas generales el objeto de la presente invención consiste en un perfeccionamiento en este tipo de protectores, los cuales además de cubrir las cerdas del cepillo, tengan la particularidad de hacer convergen hacia el centro a las citadas cerdas, para compensar la tendencia de las mismas a diverger por su uso.

20

Concretamente el objeto de la invención consiste en disponer en los laterales del protector, sendas muescas longitudinales dirigidas hacia las cerdas. con el fin de corregir las deformaciones que están adquiriendo con su uso. Otra de las características de la invención consiste en la disposición de unos orificios sobre las citadas muescas que sirven para la aireación de las cerdas, evitando así la retención de humedad de las mismas que sería perjudicial.

25

30

1 te se va a realizar y con el fin de ayudar a una mejor com-
prensión de las características del invento, se acompaña
con la presente memoria descriptiva una hoja de dibujos
5 donde se observa una vista en perspectiva de un cepillo
sobre cuyas cerdas se ha dispuesto el protector en una po-
sición de apertura.

Como puede observarse, a tenor de los planos
comentados, el protector se encuentra constituido por dos
piezas 1 que son envolventes respecto de las cerdas 2 del
10 cepillo 3. Las dos piezas 1 presentan una línea debilitada
4 de unión que sirve como línea de abisagramiento entre
ellas. Ambas piezas 1 presentan también elementos de cie-
rre 5 en sus caras enfrentadas, que sirven para la apertu-
ra y cierre de las piezas entre sí.

15 Las piezas 1 se encuentran afectadas por una
muesca longitudinal 6 en sus caras laterales mayores,
cuyas muescas se dirigen hacia las cerdas 2.

Las muescas longitudinales 6 se prolongan hacia
20 los flancos 7 del protector, tanto en la zona próxima al
mango del cepillo 3 como a la zona contraria que no se ha
representado en los planos que se acompañan, debido a que
esta zona ha sido representada en corte.

25 Sobre las muescas longitudinales 6 se preven
además unos orificios 8 dispuestos de manera equidistante.
A base de esta constitución, la disposición de las muescas
6 dirigidas hacia las cerdas, hacen que se puedan corregir
las deformaciones de éstas que van adquiriendo por su con-
tínuo uso. Asimismo la disposición de los orificios 8 sir-
ve para la aireación de las citadas cerdas 2, evitando la

30

1

uso del cepillo.

5

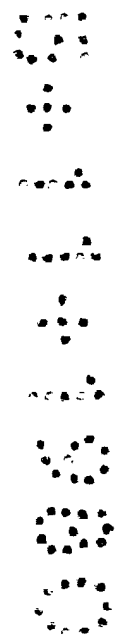
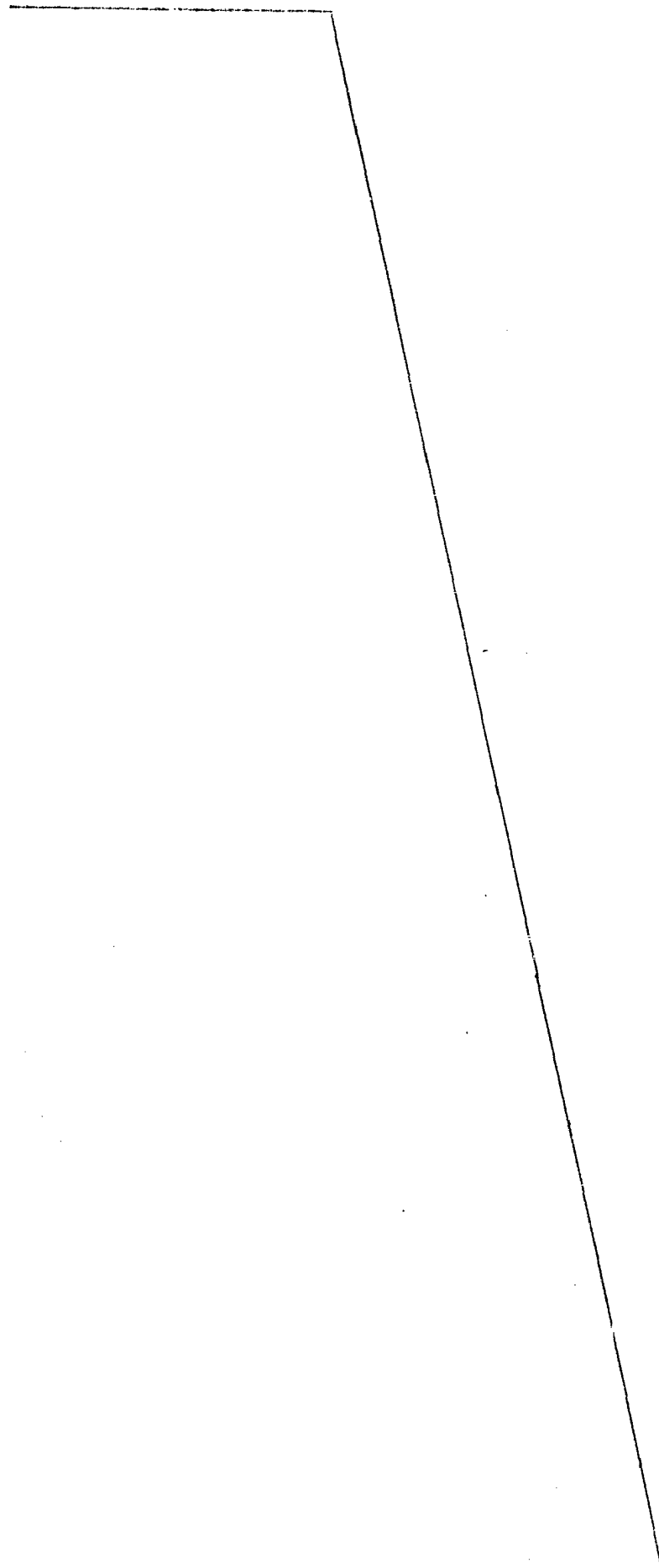
10

15

20

25

30



1 Hecha la descripción a que se refiere la memoria
que antecede, es preciso insistir en que los detalles de
realización de la idea expuesta, pueden variar, es decir,
que pueden sufrir pequeñas alteraciones, basadas siempre
5 en los principios fundamentales de la idea, que son en esen-
cia los que quedan reflejados en los párrafos de la descrip-
ción hecha. En efecto, el Artículo 48 del Estatuto vigente
sobre Propiedad Industrial, establece como no patentables,
en su apartado tercero, "los cambios de forma, dimensiones,
10 proporciones y materias de un objeto ya patentado" fijando
así el criterio del legislador en el sentido de que paten-
tada una idea que pueda dar lugar a una realidad práctica
e industrializable, nadie podrá apoyarse en ella para, a
pretexto de haber introducido ligeras modificaciones, pre-
15 sentarla como nueva y propia.

Este principio, en cuanto al alcance de la protec-
ción del objeto patentado se refiere, se halla confirmado
por numerosas Sentencias del Tribunal Supremo, y entre
20 ellas, como más terminantes, en las de fechas 16 de octubre
de 1954, 23 de enero de 1959, 20 de marzo de 1964 y otras.

Establecido el concepto expresado, en cuanto a la
amplitud que debe darse a la protección solicitada, se re-
dacta a continuación la Nota de Reivindicaciones, de acuer-
do con lo que se establece en el último párrafo del apar-
25 tado tercero del Artículo 100 de la Ley, sintetizando así
las novedades que se desean reivindicar:

NOTA DE REIVINDICACIONES

En resumen, el privilegio de explotación exclusi-
va que se solicita, recaerá sobre las reivindicaciones si-
30 guientes:

1 1ª.- "PROTECTOR PERFECCIONADO PARA CEPILLOS DENTA
LES".- del tipo constituido por dos piezas abisagradas que
son envolventes respecto a la zona de aplicación del cepi-
llo e incorporan medios de cierre, caracterizado esencial-
5 mente porque dichas piezas están afectadas por una muesca
longitudinal que dirigida hacia las cerdas constituyen el
medio corrector de sus deformaciones, estando dichas mues-
cas prolongadas hacia los flancos de las citadas piezas, -
con la particularidad de que ventajosamente sobre las mues-
10 cas longitudinales se han previsto orificios que constitu-
yen medio de aireación.

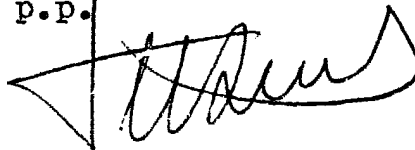
 2ª.- Se reivindica por último como objeto sobre
el que ha de recaer el Modelo de Utilidad que se solicita:
"PROTECTOR PERFECCIONADO PARA CEPILLOS DENTALES".

15 Todo conforme queda descrito y reivindicado en la
presente memoria descriptiva que consta de siete páginas meca-
nografiadas y dibujos adjuntos.

Madrid, 17 de Junio de 1980

BERNARDO UNGRIA

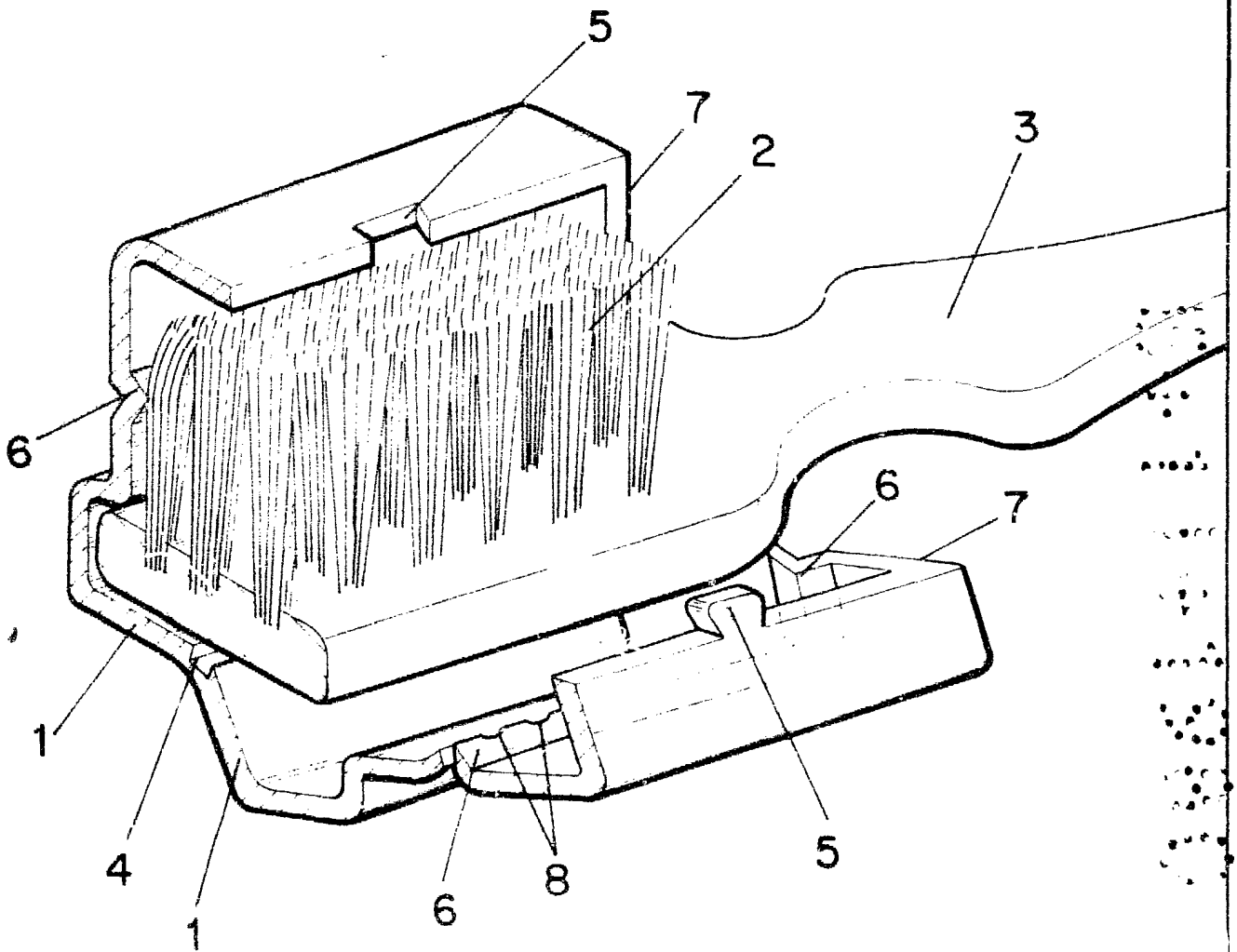
p.p.



20

25

30



ESCALA VARIABLE
Madrid 17 de junio de 1980
BERNARDO UNGRIA
P.P.