



ESPAÑA

10	ES	11	251466	10	Y
21		22	FECHA DE PRESENTACION		
			17 JUN. 1980		

1 OCT. 1980

MODELO DE UTILIDAD

~~16 SET 1980~~

30 PRIORIDADES:	31 NUMERO	32 FECHA	33 PAIS
-----------------	-----------	----------	---------

47 FECHA DE PUBLICIDAD	41 CLASIFICACION INTERNACIONAL
	A 67K 5/18

54 TITULO DE LA INVENCIÓN	
SOPORTE MEJORADO PARA CEPILLOS DENTALES	

71 SOLICITANTE (S)	
PERVISA S/A	

DOMICILIO DEL SOLICITANTE	
BARCELONA - Cartagena, 241-243	

72 INVENTOR (ES)	
------------------	--

73 TITULAR (ES)	
-----------------	--

74 REPRESENTANTE	AGENTE: F <sup>co</sup> JAVIER PLAZA
------------------	--------------------------------------

1 El presente modelo de utilidad tiene por objeto un soporte mejorado para cepillos dentales.

5 Particularmente, el soporte en cuestión es de los del tipo que comprenden una caja adosable y fijable posteriormente a un paramento y abierta frontal y superiormente y cuyo fondo presenta una abertura para el mango pasante del cepillo, cuya caja está dotada de una tapa frontal articulado provista de una aleta con el que tropieza inferiormente el bloque de cerdas del cepillo  
10 al introducirlo, provocándose el giro de la tapa y su aplicación a la caja en posición de cierre.

A un soporte del indicado tipo se refería ya  
15 básicamente el modelo nº 248.403 de la misma firma solicitante y con él se conseguía evitar al usuario la molestia de tener que cerrar la tapa manualmente, según sucedía con los soportes anteriores, como el que se describe en el modelo nº 244.125 anterior, también solicitado por la misma firma.

20 Con el soporte mejorado a que se refiere el modelo actual, se introduce un nuevo perfeccionamiento encaminado a eliminar toda posibilidad de que al cerrar la tapa frontal queden prendidas algunas cerdas del cabezal provocando su posible deterioro. Este inconveniente se elimina totalmente haciendo que la tapa basculante recubra la caja del soporte externamente al cerrarse, en vez  
25

1 de quedar dentro de las paredes de esta caja. Por ello -  
el soporte de que aquí se trata, se caracteriza esencial-  
mente por el hecho de que la tapa se articula sobre la -  
caja y no en el interior de la misma como en los ante-  
5 riores modelos citados.

A estos efectos, la tapa presenta en dos pare-  
des laterales sendas espigas dirigidas hacia el interior  
que actúan de elementos de articulación en respectivos -  
orificios previstos en la caja, cuya tapa comprende, ade-  
10 mas de la aleta de apoyo del bloque de cerdas del cepi-  
llo para el giro hacia la posición de cierre, una aleta  
post-inferior de tope contra el borde inferior delantero  
del fondo de la caja para limitar el giro de la tapa ha-  
cia el exterior.

15 Para facilitar una explicación más detallada,  
se acompaña una hoja de dibujos en los que se ha repre-  
sentado un caso práctico de realización de un soporte  
mejorado para cepillos dentales de las características  
indicadas, que se cita solo a título de ejemplo no limi-  
20 tativo del alcance del presente modelo de utilidad.

En dichos dibujos:

La figura 1ª es un despiece en perspectiva del  
soporte.

La figura 2ª ilustra en sección alzada el so-  
25 porte fijado en un paramento con la tapa abierta en el -

1 momento de la introducción del cepillo dental.

La figura 3ª corresponde a una vista en alzado lateral que muestra el soporte igualmente fijado al para-  
5 mento con el cabezal del cepillo alojado en el mismo, -  
debidamente cerrado por la tapa.

De conformidad con lo ilustrado, dicho soporte  
consta de una caja -1-, abierta superior y frontalmente  
y dotada posteriormente de un resalto -2- provisto de -  
una película autoadhesiva cubierta de origen por una ho-  
10 ja protectora (no representada) y desprendible para la -  
fijación de dicha caja -1- a un paramento -3-. El soporte  
comprende una tapa transparente -4- que en puntos infe-  
riores de sus paredes laterales presenta sendas espigas  
-5- dirigidas hacia el interior mediante las que dicha -  
15 tapa se articula encima de la caja -1-, provista al efec-  
to de los orificios -6- en sus paredes laterales en los  
que penetran dichas espigas -5-. La tapa -4- presenta la  
aleta interna -7- y una aleta central postinferior -8-  
la cual constituye un tope que se apoya contra el borde  
20 inferior -9- del fondo de la caja -1- en la posición -  
abierta de dicha tapa, representada en la figura 2ª. Di-  
cho fondo presenta una abertura -10- por la que se intro-  
duce el mango -11- del cepillo dental que, al caer, tro-  
pieza por la parte inferior de su bloque de cerdas -12-  
25 sobre la aleta -7- de la tapa -4- dispuesta en la citada

1 posición abierta, con lo que la tapa es obligada a girar  
hasta que se aplica sobre la caja -1-, cerrándola total-  
mente, como se aprecia en la figura 3ª. La caja -1- en -  
una zona superior interna de su pared posterior está pro-  
5 vista de una pequeña aleta -13- en la que ajusta a pre-  
sión elástica la tapa -4- por el borde superoposterior -  
por efecto de un ligero empuje ejercido sobre ella, con  
lo que se asegura el cierre de la caja -1- y el cabezal  
con sus cerdas -12- queda perfectamente protegido. La ca-  
10 ja en su pared posterior está provista de dos pestañas -  
internas -14- entre las que encaja dicho cabezal del ce-  
pillo que puede extraerse facilmente despues de hacer gi-  
rar manualmente la tapa -4- hasta su indicada posición -  
abierta.

15 Debe hacerse constar que el modelo, dentro de  
su esencialidad, puede ser llevado a la práctica en otras  
formas de realización que difieran solo en detalle de la  
indicada únicamente a título de ejemplo, a las que alcan-  
zará asimismo la protección que se desea obtener, Por-  
20 tanto, podrá fabricarse el soporte para cepillos denta-  
les de referencia en cualquier configuración y tamaño y  
con los materiales más convenientes, por quedar todo ello  
comprendido en el espíritu de las siguientes reivindica-  
ciones.

25 N O T A

1

En resumen, la presente solicitud recaerá sobre las siguientes:

5

10

15

20

25

SECRET

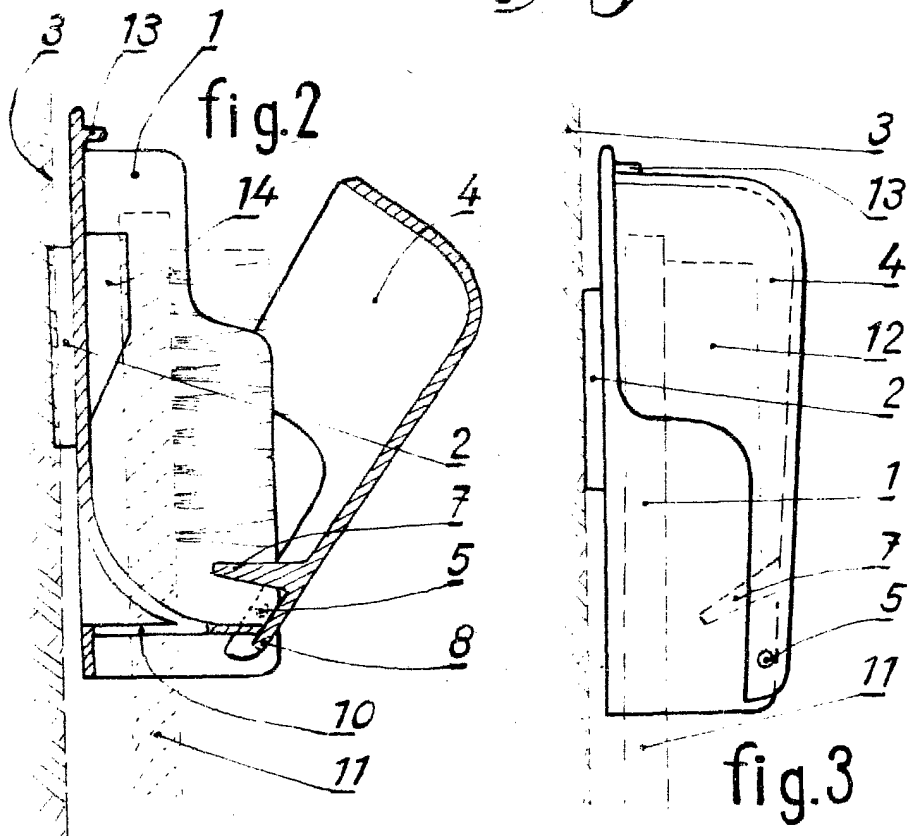
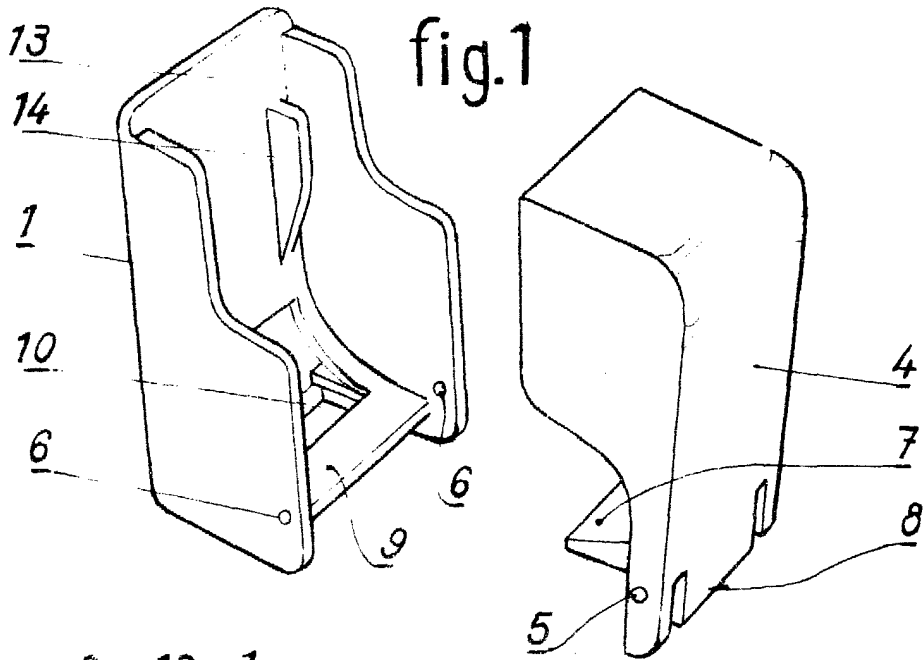
REIVINDICACIONES

1  
5  
10  
15  
2<sup>a</sup>.- Soporte mejorado para cepillos dentales, del tipo que comprende una caja fijable a un paramento, abierta frontal y superiormente y cuyo fondo presenta una abertura para el mango pasante del cepillo cuyo bloque - de cerdas se aplica sobre una aleta de una tapa frontal articulada a la caja, haciéndola girar hasta la posición de cierre, caracterizado esencialmente porque la tapa se articula cubriendo exteriormente la caja, para lo cual - en sus dos paredes laterales presenta sendas espigas dirigidas hacia el interior introducidas en respectivos orificios de las paredes laterales de la caja, cuya tapa presenta una aleta central inferior de tope contra el borde delantero del fondo de la caja, para limitar el giro de la tapa hacia el exterior.

2<sup>a</sup>.- SOPORTE MEJORADO PARA CEPILLOS DENTALES.

Según se describe en la presente memoria descriptiva que consta de seis hojas escritas a máquina por una sola de sus caras y dibujos.

20  
25  
Madrid, 17 JUN. 1980  
Francisco Javier Plaza  
P. P.



17 JUN 1920

Escala variable  
Francisco JAVIER PIAZ  
P. P. A.