



ESPAÑA

(19) ES (21) (22)	(11) NUMERO 251.457	(10) Y
	FECHA DE PRESENTACION 17-6-1980	

MODELO DE UTILIDAD

7 JUN 20 1981

(30) PRIORIDADES:	(31) NUMERO	(32) FECHA	(33) PAIS
-------------------	-------------	------------	-----------

(47) FECHA DE PUBLICIDAD	(51) CLASIFICACION INTERNACIONAL G09F 21/06
--------------------------	--

(54) TITULO DE LA INVENCIÓN COMETA

(71) SOLICITANTE (S) Dña. CARMEN MARTINEZ BELMONTE

DOMICILIO DEL SOLICITANTE Avda. F.F. de Villavicencio, s/n, Edificio Murcia - BENIAJAN (MURCIA)
--

(72) INVENTOR (ES)

(73) TITULAR (ES)

(74) REPRESENTANTE D. JOSE MIGUEL GOMEZ-ACEBO Y POMBO
--

El presente Modelo de Utilidad se refiere a una cometa especialmente diseñada para aportar un motivo ornamental publicitario o de señalización situado exteriormente en la cometa y con facultad de iluminarse.

5

Actualmente, la publicidad en general resulta altamente costosa sobre todo en medios de difusión que han llegado a gran parte de público los anuncios de un producto en general.

10

Por otra parte, la publicidad tiene una serie de características para que el anuncio sea de calidad, entendiendo por un buen anuncio cuando la mayor parte de público se fija en él.

Todas estas características encarecen enormemente un anuncio publicitario de un producto.

15

Es conveniente señalar, que en ciertos medios de difusión, tal como en televisión se prohíben los anuncios de ciertos productos, o en el mejor de los casos la publicidad queda limitada ya que no se pueden dar publicidad a ciertas características del producto. Hay países, que prohíben la publicidad en ciertos medios de difusión de un producto determinado, tales como el tabaco, bebidas alcohólicas, tec.,.

20

Debido a todos estos inconvenientes anteriormente señalados es por lo que se ha ideado el objeto de la invención con el que se consigue una buena publicidad a bajos costes.

25

De acuerdo con la invención, la cometa comprende un circuito electrónico impreso en una lámina flexible impermeable fijable a la cometa por una de sus caras, cuyo circuito dispone de unos diodos Leds, los cuales coinciden preferentemente con las zonas correspondientes de los vértices de la come-

30

ta y cuyos diodos se hacen sobresalir a través de la otra cara de modo que al iluminarse, alimentados por una batería a través de un circuito electrónico de balance, se iluminen intermitentemente y sean visibles exteriormente, en combinación, con un motivo ornamental, publicitario, o de señalización, situado exteriormente en la cometa.

El motivo publicitario, por ejemplo, se dispone en la parte central de la cara vista de la cometa, este motivo publicitario lleva intercalado también una serie de diodos que iluminan intermitentemente el motivo.

Para un mayor entendimiento de la invención, a continuación se refiere un ejemplo práctico de realización de la misma, siendo dicha realización meramente enunciativa y en ningún caso limitativa de la invención, todo ello con referencia a los dibujos adjuntos, en los que:

La figura 1 muestra una vista de alzado de la cometa.

La figura 2 muestra una vista en perfil parcialmente seccionado de la figura 1.

La figura 3 muestra una vista esquemática del circuito impreso alimentado por una batería a través de un circuito electrónico de balance.

Con referencia a las figuras se muestra la cometa 1 constituida por un circuito electrónico impreso 2 en una lámina flexible 3 impermeable fijable a la cometa por su cara 4, cuyo circuito 2 dispone de una serie de diodos Leds 5 de diferentes formas y tamaños, los cuales se hacen sobresalir a través de la cometa, de modo que al iluminarse alimentados por una batería a través de un circuito electrónico de balance 6, una vez que se acciona el interruptor 7 se iluminan intermitentemente dichos

diodos y se hacen visibles exteriormente, en combinación con un motivo 8 que puede ser ornamental, publicitario o de señalización situado en la cara exterior 9 de la cometa.

Aunque el ejemplo de realización de la invención es una cometa, lógicamente, puede ampliarse a cualquier objeto que pueda encontrarse en el aire, por ejemplo un ala delta, un globo o similar. Teniendo en cuenta que la característica principal de la invención es que utilizando uno de estos objetos anteriormente señalados se consiga la publicidad de un producto, o bien un buen sistema de señalización.

Descrita suficientemente la naturaleza del invento, así como la manera de realizarlo en la práctica, debe hacerse constar que las disposiciones anteriormente señaladas son susceptibles de modificaciones de detalle en cuanto no alteren su principio fundamental.



5

10

15

REIVINDICACIONES

5 1.- Cometa, caracterizada porque com-
prende un circuito electrónico impreso en una lámina flexible im-
permeable fijable a la cometa por una de sus caras, cuyo circui-
to dispone de unos diodos, los cuales coinciden preferentemente
con las zonas correspondientes de los vértices de la cometa, y
cuyos diodos se hacen sobresalir a través de la otra cara de mo-
do que al iluminarse, alimentados por una batería a través de
un circuito electrónico de balance, se iluminen intermitentemen-
10 te y sean visibles exteriormente, en combinación, con un motivo
ornamental, publicitario o de señalización, situado exteriormen-
te en la cometa.

15 2.- Cometa, tal y como queda sustancial-
mente descrito en la presente Memoria e ilustrado en los dibujos
adjuntos.

Esta Memoria consta de cuatro hojas es-
critas a máquina por una sola cara.

Madrid, 16 DIC. 1980

Dña. Carmen Martínez Belmonte.

J. M. GOMEZ ACEBO Y PARRERO

En D. Firmado J. Suarez Diaz

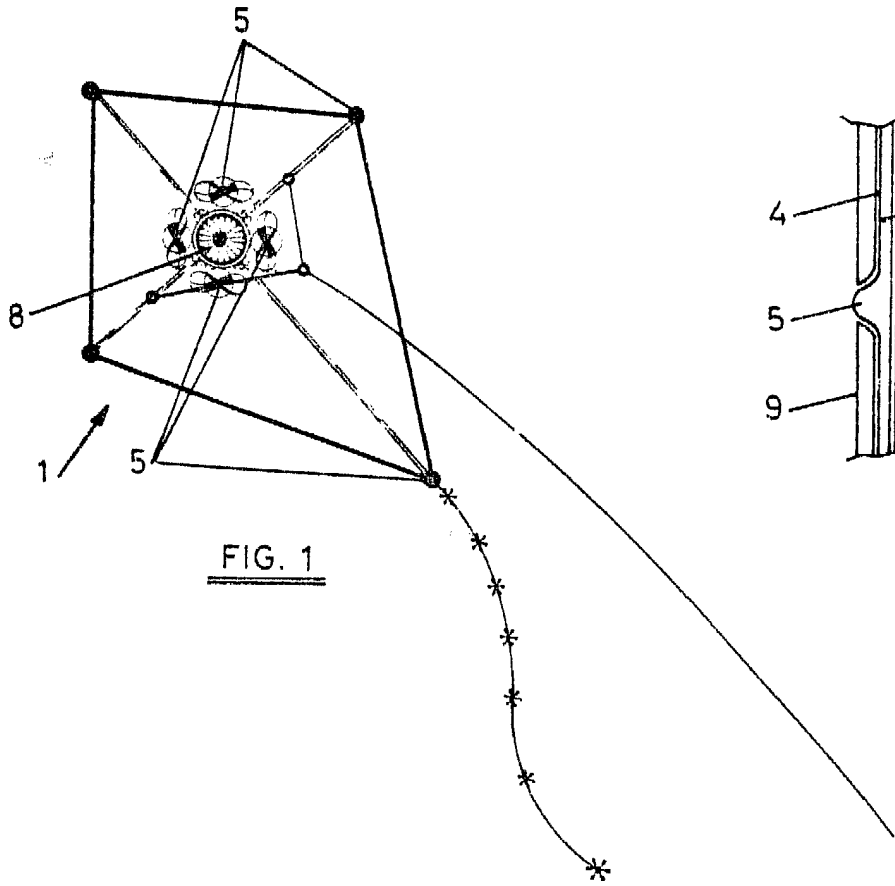


FIG. 1

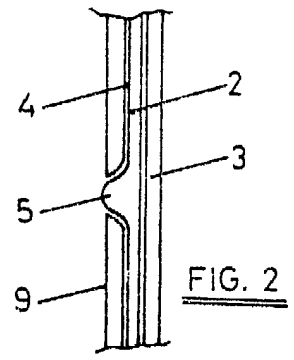


FIG. 2

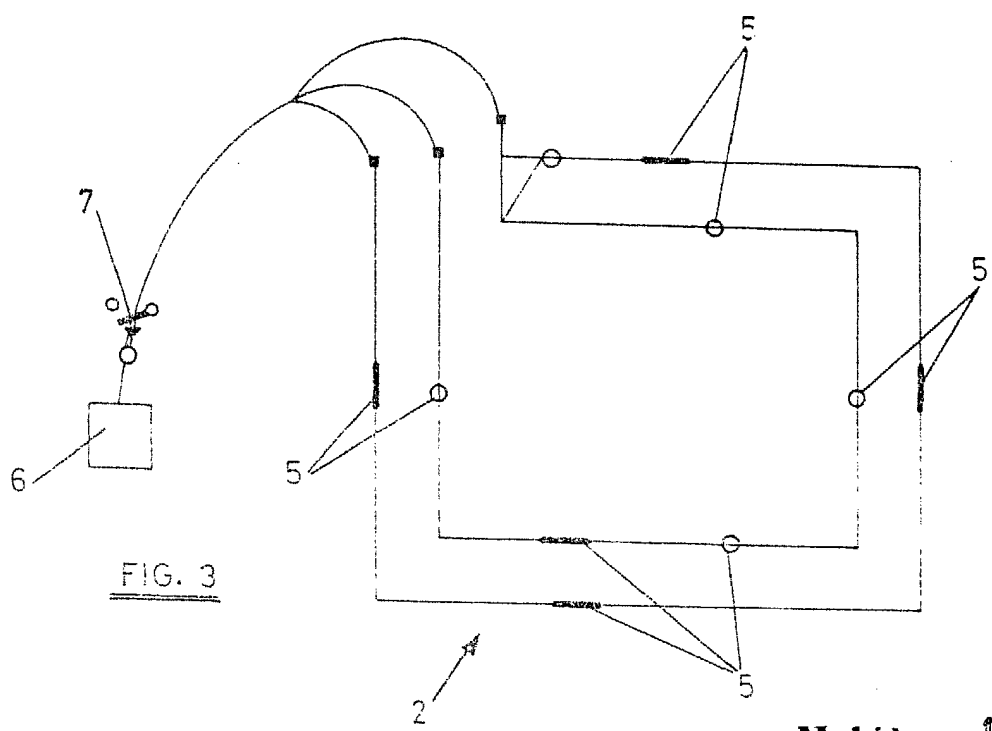


FIG. 3

ESCALA VARIABLE.

Madrid 10 JUL 1900

J. M. GOMEZ ACEBO Y PUMBO
a. o. Almacén: J. Suarez Diaz