



ESPAÑA

19	ES	21	514511	10	Y
22	FECHA DE PRESENTACION				
17 JUN. 1980					

MODELO DE UTILIDAD

1 OCT. 1980

30	PRIORIDADES:	32	FECHA	33	PAIS
31	NUMERO	CON PROTECCION TEMPORAL DE LA 11ª BIENAL ESPAÑOLA DE LA MAQUINA HERRAMIENTA, CELEBRADA EN BILBAO DEL 20 AL 27 DE MARZO DE 1.980			

47	FECHA DE PUBLICIDAD	81	CLASIFICACION INTERNACIONAL
			D 01 H 7/14

84	TITULO DE LA INVENCIÓN
	"DISPOSITIVO FIJADOR DE VOLANTES A HUSILLO"

71	SOLICITANTE (SI)
	D. ANTONIO PINACHO GARITANO

	DOMICILIO DEL SOLICITANTE
	Santa Bárbara, 49 - MONZON (Huesca)

72	INVENTOR (ES)

73	TITULAR (ES)

74	REPRESENTANTE
	D. MIGUEL FERNANDEZ-LOAYSA PINZON

EC/ez - 7.847

1           La presente memoria descriptiva tiene como fin  
la declaración del objeto sobre el cual ha de recaer el privi-  
legio de explotación industrial y comercial exclusivo en el te-  
rritorio nacional de un Modelo de Utilidad de acuerdo con la -  
5           vigente Legislación sobre Propiedad Industrial, que como el --  
enunciado indica se trata de "DISPOSITIVO FIJADOR DE VOLANTES  
A HUSILLOS".

          La presente invención hace referencia a un dis-  
positivo de fijación de volantes a husillos que ha sido --  
10           feccionado en sus características constructivas y de montaje -  
haciéndolo particularmente ventajoso en el fin para el que se -  
destina.

          En los dispositivos convencionales se unen o -  
15           acoplan directamente entre sí el husillo y el volante de accio-  
namiento mediante oportunos medios en sí mismos constituidos -  
teniendo una disposición tal el inconveniente de no poder evi-  
tar o contrarrestar los huelgos axiales que aparecen como con-  
20           consecuencia de los desajustes que se producen entre ambos ele-  
mentos, incidiendo por tal razón en un progresivo incorrecto -  
funcionamiento del volante que se agrava con el tiempo.

          La invención preconizada soslaya tal inconvenien-  
te mediante una disposición de gran simplicidad estructural --  
así como de una gran sencillez en su realización práctica.

          En esencia, el dispositivo objeto de la inven-  
25           ción se fundamenta en el hecho de que la unión entre el volan-  
te y el husillo se efectúa mediante rosca, coadyuvando en tal-  
acción de unión la incorporación sobre el volante de una aran-  
dela a través de la cual un tornillo enrosca en la cabeza del-  
30           husillo para quedar fijados en acción de contratuerca el conjun-  
to volante - arandela.

1 La acción de bloqueo de todo el conjunto del -  
dispositivo queda completada con la incorporación hacia la otra  
extremidad del husillo de un casquillo en funciones de tope el  
cual ajusta al husillo contra el conjunto volante arandela.

5 Para mayor comprensión del presente invento en-  
el plano adjunto hacemos una representación esquemática de su -  
utilización, no siendo en absoluto limitativa y susceptible por  
ello de las modificaciones accesorias que no alteren las carac-  
terísticas esenciales.

10 La figura 1 es una vista en sección longitudi-  
nal del dispositivo fijador en la cual pueden apreciarse todos  
los detalles constitutivos y de montaje del mismo.

El objeto de la presente invención es un dispo  
sitivo fijador de volantes (6) a husillos (2).

15 Dicho dispositivo fijador está integrado por -  
el cuerpo-soporte (1) el cual recibe axialmente por su interior  
el husillo (2), estando dotado aquél de un doble idámetro inte-  
rior.

20 Por la extremidad de este husillo (2) va aco--  
plado el casquillo (3) en funciones de tope del mismo y al cual  
se fija mediante el pasador (11), en tanto que por su otro ex-  
tremo o cabeza (7), que está roscada, el husillo (2) recibe al  
volante (6) dotado también de rosca y del adecuado manubrio (10)  
de accionamiento.

25 El mencionado volante (6) tiene practicado con  
céntricamente el cajeado (12) apto para poder recibir el anillo  
o arandela (8) al cual atraviesa el tornillo (9) de fijación -  
que enrosca en la cabeza (7) del husillo (2).

30 El dispositivo se completa con una serie de ele-  
mentos auxiliares montados para cumplir diversos cometidos, ha

1 biéndose incorporado para ello un juego de rodamientos (4) que  
posibilitan el movimiento en sentido axial así como los rodamien-  
tos (5) que posibilitan el giro en sentido radial; unos distan-  
ciadores (13) ocupan los correspondientes espacios vacíos.

5 Todo ello así dispuesto a fin de que la arande-  
la o anillo (8) pueda transmitir la componente de avance en sen-  
tido contrario del posicionado del volante (6) haciendo factible  
el bloqueamiento de todo el conjunto del dispositivo en conjun-  
10 ción con la acción de retención y ajuste efectuada por el cas-  
quillo-tope (3) sobre el husillo (2), impidiéndose de esta for-  
ma todo desplazamiento en sentido axial de cualesquiera de los  
elementos del dispositivo.

15 Descrita suficientemente la naturaleza del pre-  
sente invento, así como su realización industrial, sólo cab-  
añadir que en su conjunto y partes constitutivas es posible --  
introducir cambios de forma, materia y disposición en cualq-  
tales alteraciones no supongan variación sustancial del mismo.

20 El solicitante al amparo de los Convenios In-  
ternacionales sobre Propiedad Industrial, se reserva el derecho  
de extender esta demanda a los países extranjeros, si fuera po-  
sible reivindicando la misma prioridad de la presente solicitud.

#### N O T A

25 El Modelo de Utilidad que se solicita como nue-  
vo en España, por veinte años, de acuerdo con la vigente Legis-  
lación sobre Propiedad Industrial, deberá recaer sobre "DISPO-  
SITIVO FIJADOR DE VOLANTES A HUSILLOS", en todo de acuerdo con  
las siguientes:

#### R E I V I N D I C A C I O N E S

30 1.- Dispositivo fijador de volantes a husillos,  
caracterizado porque está constituido por un cuerpo-soporte re-

1 ceptor interiormente de un husillo axial al que se acopla y fi  
ja por una extremidad un casquillo en funciones de tope, en --  
tanto que por el otro extremo o cabeza el husillo recibe a ros  
5 ca al volante de accionamiento que lleva practicado un cajead  
para poder recibir un anillo o arandela al cual atraviesa un -  
tornillo fijador que enrosca en la cabeza del husillo, de modo  
que la acción de avance en sentido contrario de aquel anillo o  
arandela sobre dicho volante hace factible el bloqueamiento de  
10 todo el conjunto del dispositivo.

2.- "DISPOSITIVO FIJADOR DE VOLANTES A HUSILLOS"

Según queda sustancialmente descrito en la pre  
sente memoria descriptiva que consta de cinco hojas mecanogra-  
fiadas por una sola cara acompañada de sus correspondientes --  
15 dibujos.

Madrid,

107 JUN. 1980

El Agente Oficial,

MIGUEL FERNANDEZ - LOAYSA PINZON  
P. P.

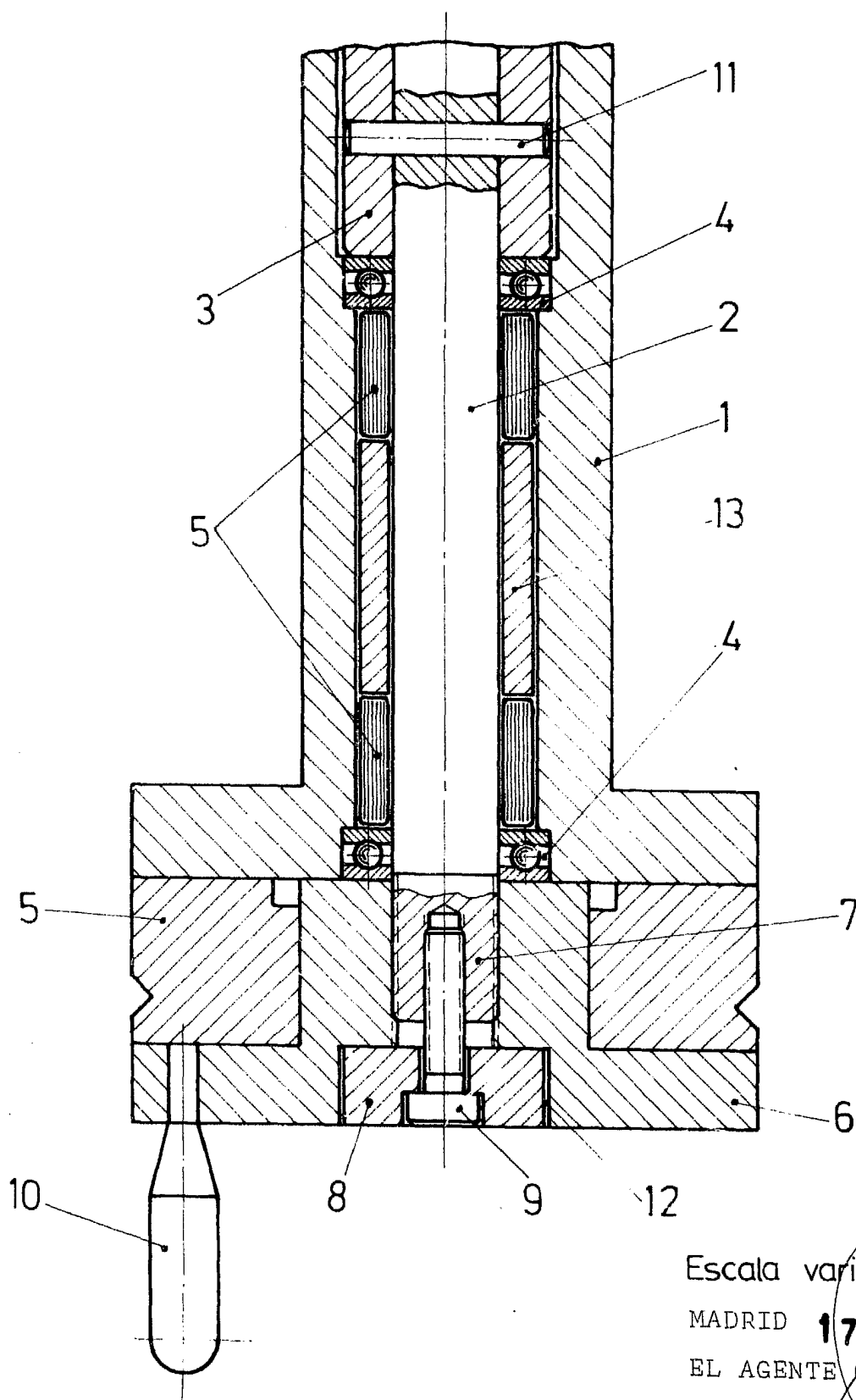
15

20

25

30

Fig.1



Escala variable

MADRID 17 JUN. 1980

EL AGENTE OFICIAL

MIGUEL FERNANDEZ - LOAYSA PINZON  
P. P.