



ESPAÑA

18 ES	11	251437	10 Y
	21		
	22	FECHA DE PRESENTACION	

1 OCT. 1980

MODELO DE UTILIDAD

30 PRIORIDADES:	32 FECHA	33 PAIS
31 NUMERO		

47 FECHA DE PUBLICIDAD	51 CLASIFICACION INTERNACIONAL
	B 60 R 15/60

54 TITULO DE LA INVENCIÓN
"ASEOS DE CAMPAÑA"

71 SOLICITANTE (S)
D. Antonio ARPA ROMERO.-

DOMICILIO DEL SOLICITANTE
ZARAGOZA, c/. Cortes de Aragón, 8.-

72 INVENTOR (ES)
el mismo solicitante.

73 TITULAR (ES)

74 REPRESENTANTE
D. Agustin Diaz.-

Se refiere la presente Memoria Descriptiva que se une a solicitud de registro como Modelo de Utilidad a "Aseos de campaña", cuyas características de novedad le confieren la cualidad de aportar a los fines que se persiguen, ventajas mas que suficientes para aspirar, en derecho, al privilegio del registro que se solicita.

El invento que se preconiza, constituye una ventaja sobre todo lo conocido por comprender sobre un chasis con dos ruedas, constituyendo una unidad todo terreno, con carrocería cubierta, elementos de aseos transportables que en su emplazamiento para uso constituye una tienda de campaña que se apoya y refiere al chasis una vez anclado mediante husillos acoplados en la parte delantera y la trasera, comprendiendo un tanque de 850 litros de agua así como ocho petacas de 25 litros y una bomba manual para llenar el aljibe que a su vez puede cargar directamente de la red, opcionalmente.

a uno y otro lado presenta una batería de lavabos constituidos por los correspondientes grifos y dos canales laterales recoge aguas con desagüe al exterior.

Igualmente lleva arbitrado un espejo por cada grifo de lavabo y a su lado enchufes para toma de corriente y entre estos elementos y

los grifos una bandeja corrida para colocar los objetos de aseo.

La tienda se monta mediante los correspondientes vientos y pilari- llos de apoyo a la lona de la tienda.

Facilita el transporte para la presencia de una rueda retráctil a la parte delantera que se recoge al montar los gatos de anclaje del

chasis de transporte.

Mejor se comprenderá la descripción si nos apoyamos en los dibujos que a este efecto se acompañan, haciéndose constar de manera expresa que carecen de carácter limitativo en sus detalles toda vez que se citan solamente a título de ejemplo.

5. La figura 1ª, representa en perspectiva los aseos de campaña desplegados.

La figura 2ª, representa el vehículo transporte en condiciones de desplazamiento.

La figura 3ª, muestra el mismo vehículo con el toldo levantado para representar el acoplamiento sobre el chasis de los componentes de los aseos que se describen.

El chasis de transporte está dotado de un enganche universal -1- figura 2ª útil para el vehículo militar de arrastre, facilitado por la presencia de la rueda retráctil -3- y cubierto por el toldo -17-.

15 En su emplazamiento desplegado se apoya en los pilarillos -2- figura 1ª referidos al chasis a su vez anclado por los gatos de apoyo delanteros -4- y traseros -5-.

20 El tanque -6- figuras 1ª y 3ª actúa de depósito de agua descargable por gravedad y cargable por bomba de mano -8- o por conexión a la red, pudiéndose practicar la limpieza interior por el agujero -7- dotado de tapa y suficiente amplitud para el fin que se destina.

Los aseos se practican mediante la presencia de los grifos -9- figuras 1ª y 3ª llevando cada uno de ellos encima un espejo -10- y enchufe de toma de energía eléctrica -11- figuras 1ª y 3ª.

25. Goza de la facultad de alcanzar una extensión hasta 24 lavabos en

virtud del avance -12- figura 1ª que va embutido en el arquillo -13-, completa el conjunto la bandeja corrida -14- figuras 1ª y 3ª para colocar objetos de aseo y los canales -15- figura 1ª recoge aguas con descarga por la tubería -15-.

5. Como se ha anticipado, la lona la inmovilizan unos tirantes o vientos -18- figura 1ª.

Suficientemente descrito el invento, así como una manera de llevarlo a la práctica, se hace constar de manera expresa que el mismo acepta modificaciones de detalle siempre que éstas no afecten a su

10. fundamento.

N O T A

En resumen: El MODELO DE UTILIDAD, recaerá sobre las particularidades características de las siguientes:

FIG. 1

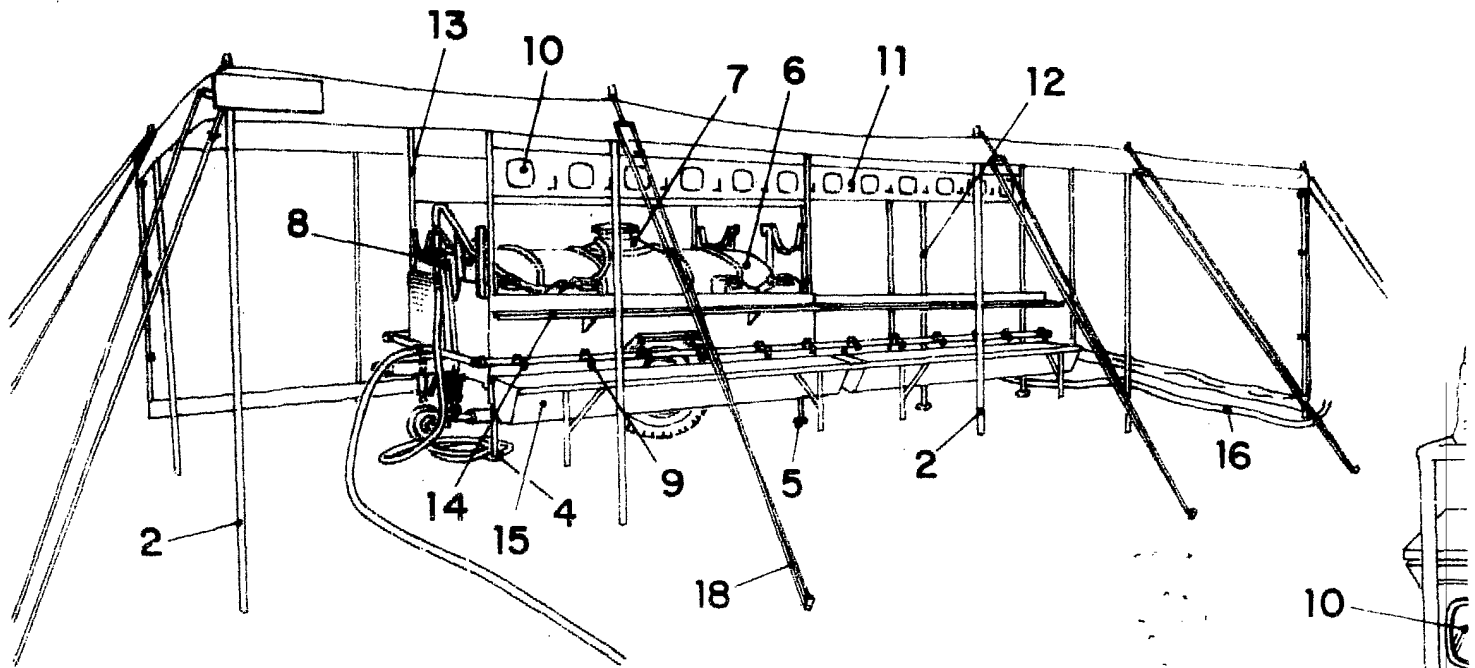


FIG. 2

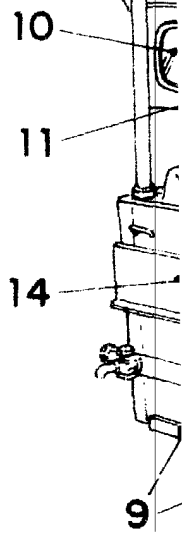
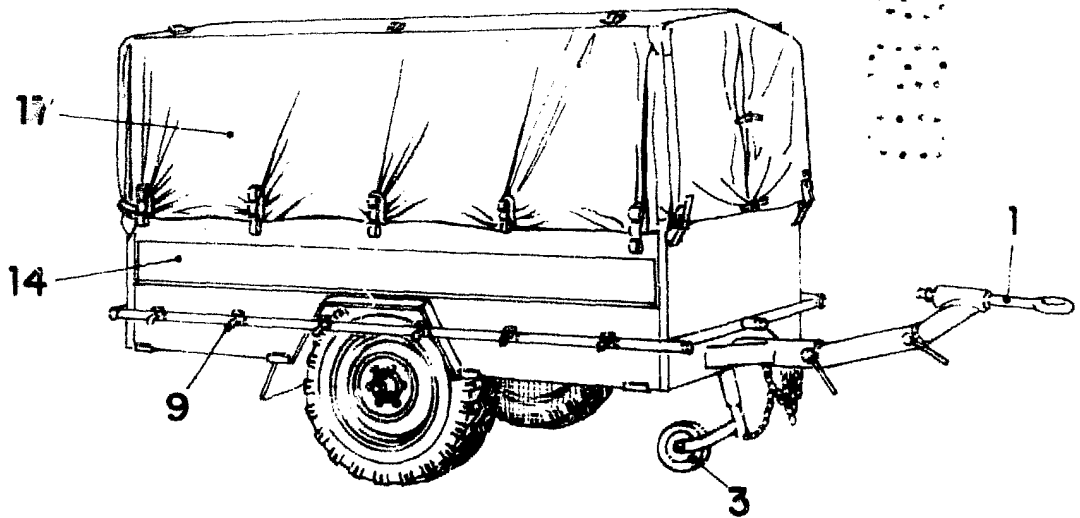
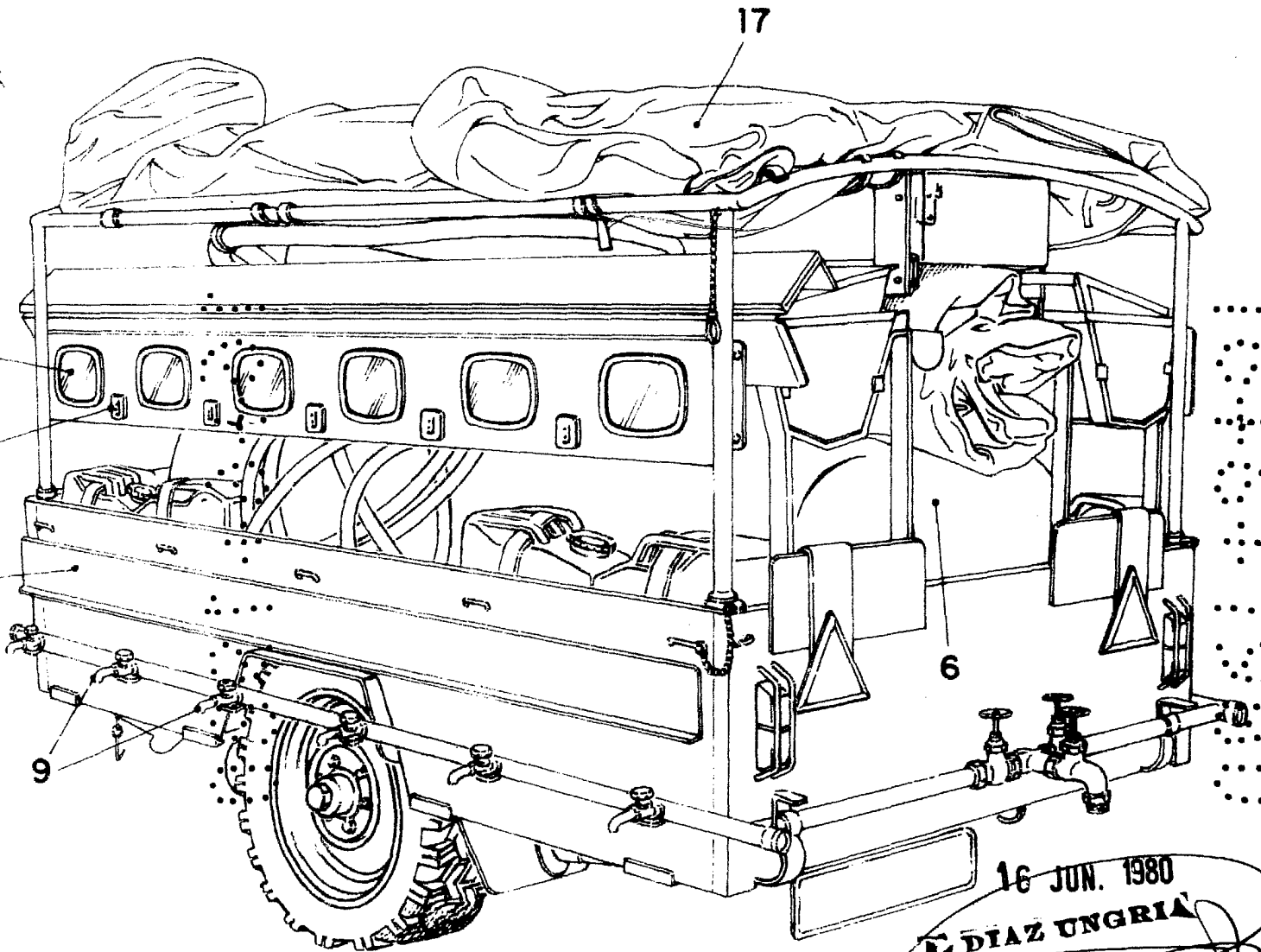


FIG. 3



16 JUN. 1980
E. DIAZ UNGRIA
[Signature]
Dpto. Bernardo Pérez Bonal