

REGISTRO DE LA PROPIEDAD INDUSTRIAL



ESPAÑA

(19) ES (21) (22)	(11) NUMERO 251.408	(16) Y
	FECHA DE PRESENTACION 13.6.80.	

MODELO DE UTILIDAD

16 FEB. 1981

(30) PRIORIDADES:	(31) NUMERO	(32) FECHA	(33) PAIS
-------------------	-------------	------------	-----------

(47) FECHA DE PUBLICIDAD	Int. Cl. B	(81) CLASIFICACION INTERNACIONAL F16H 13/00
--------------------------	------------	--

(84) TITULO DE LA INVENCIÓN	
SOPORTE PERFECCIONADO PARA FRASCOS INVERTIDOS.	

(71) SOLICITANTE (S)	
INDUSTRIAS DUX, S.A.	

DOMICILIO DEL SOLICITANTE	
Embajadores, 187 - MADRID - 5 -	

(72) INVENTOR (ES)	
--------------------	--

(73) TITULAR (ES)	
-------------------	--

(74) REPRESENTANTE	
DON BERNARDO UNGRIA GOIBURU.	

JF/MCG.-

1 El Estatuto vigente sobre Propiedad Industrial, de
26 de Julio de 1929, en su texto refundido publicado el 30
de Abril de 1930, establece los caracteres de patentabili-
dad de las invenciones de tipo industrial que tienen por
5 objeto obtener ventajas sobre lo ya conocido, admitiendo
por consiguiente como patentables, las nuevas máquinas, a-
paratos, instrumentos, procesos de fabricación, etc. La am
plitud de conceptos previstos como patentables, ha llevado
al legislador a aclarar (Artº. 46) que la enumeración con-
10 tenida en dicho cuerpo legal es puramente enunciativa y no
limitativa, haciéndola extensiva incluso a los descubrimien-
tos de tipo científico (Artº. 47).

El Decreto de 26 de Diciembre de 1947, recogiendo
la Orden de 18 de Noviembre de 1935, confirma el criterio
15 legal de que también serán patentables los instrumentos, ob-
jetos, o partes de los mismos, que aporten a la función a
que son destinados, un beneficio o efecto nuevo, y en defi-
nitiva que constituyan una mejora sustancial sobre lo ante
riormente conocido.

20 Pues bien, a tenor de lo expuesto, y en base al ar-
ticulado que recoge los conceptos expresados, debe conside-
rarse, que la invención a que se refiere la presente memo-
ria, constituye una novedad industrial, con características
y ventajas que la hacen merecedora del privilegio de explo-
25 tación exclusiva que por ella se solicita, premiando así
los méritos de quien aporta a la industria del país una me-
jora efectiva y precisamente comprendida entre las enuncia-
das por la Ley como patentables. (Arts. 46 y 47 en relación
con el 171, en su nueva redacción afectada por la Orden de
30 18 de Noviembre de 1.935).

1 presenta de origen sus dos anillos en posición concéntrica
unidos por tramos semicirculares desde un punto interior del
anillo mayor hasta un punto exterior y diametralmente opues-
to del anillo menor, constituyendo estos tramos semicircula-
5 res los tirantes de unión. Otra de las características de
la invención consiste que desde los puntos exteriores dia-
metralmente opuestos del anillo mayor parten cortos tramos de
unión con el semianillo de colgado que presenta centralmen-
te una deformación en U que va a ser en definitiva el punto
10 de colgado. Otra de las características consiste en el hecho
de que el anillo menor presenta sendos salientes trapecia-
les diametralmente opuestos en la zona interior del mismo,
que sirven para una mayor adaptabilidad al gollete de la
botella, sea cual sea el diámetro de este.

15 Para complementar la descripción que seguidamente se va a realizar y con el fin de ayudar a la mejor
comprensión de las características del invento, se acompaña
con la presente memoria descriptiva un juego de dibujos
donde se ha representado lo siguiente:

20 La figura 1ª muestra una vista en planta del
soporte objeto de esta invención en una posición estable
sin adaptarse sobre el frasco de suero.

25 Por último la figura 2ª corresponde a una vista
esquemática en perspectiva de un frasco de suero con el
correspondiente soporte en posición de uso.

30 Como puede observarse, a tenor de los planos
comentados el soporte se constituye mediante una pieza
moldeada en material elástico y presenta de origen los anillos
1 y 2 en posición concéntrica unidos por tramos semicircula-
res 3 y 4, desde un punto interior del anillo menor 2 hasta

1 un punto exterior y diametralmente opuesto del anillo menor
1.

Los tramos semicirculares 2 y 3 constituyen los tirantes de unión entre ambos anillos 1 y 2.

5 Desde punto exteriores diametralmente opuestos del anillo mayor 2 parten cortos tramos 5 de unión con el semianillo de colgado 6 que es concéntrico a los anillos 1 y 2. El semianillo de colgado 6 presenta centralmente una deformación en U 7 que es el punto central de colgado.

10 El anillo 1 presenta interiormente y en posición diametralmente opuesta, sendos salientes trapeziales 8.

15 Con esta constitución, se consigue realizar en una sola operación de moldeo este soporte, que debido a la configuración concentrica de todos sus elementos, permite realizar con menor cantidad de material y además dispone de unos tirantes realizados con más proximidad a los anillos con lo cual su resistencia será mayor. Otra de las ventajas de la constitución consiste en la deformación 7 realizada en el semianillo de colgado 6, que permite que el citado anillo no se deforme por los múltiples colgados que tendrá que resistir.

20 La disposición de los salientes interiores 8 en el anillo 1, permite una gran adaptabilidad sobre cualquier tipo de frascos sea cual sea el diámetro de su gollete.

1 Hecha la descripción a que se refiere la memoria
que antecede, es preciso insistir en que los detalles de
realización de la idea expuesta, pueden variar, es decir,
5 que pueden sufrir pequeñas alteraciones, basadas siempre
en los principios fundamentales de la idea, que son en esen-
cia los que quedan reflejados en los párrafos de la descrip-
ción hecha. En efecto, el Artículo 48 del Estatuto vigente
sobre Propiedad Industrial, establece como no patentables,
10 en su apartado tercero, "los cambios de forma, dimensiones,
proporciones y materias de un objeto ya patentado" fijando
así el criterio del legislador en el sentido de que pátén-
tada una idea que pueda dar lugar a una realidad práctica
e industrializable, nadie podrá apoyarse en ella para
15 pretexto de haber introducido ligeras modificaciones; pre-
sentarla como nueva y propia.

Este principio, en cuanto al alcance de la protec-
ción del objeto patentado se refiere, se halla confirmado
por numerosas Sentencias del Tribunal Supremo, y entre
20 ellas, como más terminantes, en las de fechas 16 de octubre
de 1954, 23 de enero de 1959, 20 de marzo de 1964 y otras.

Establecido el concepto expresado, en cuanto a la
amplitud que debe darse a la protección solicitada, se re-
dacta a continuación la Nota de Reivindicaciones, de acuer-
do con lo que se establece en el último párrafo del apar-
25 tado tercero del Artículo 100 de la Ley, sintetizando así
las novedades que se desean reivindicar:

NOTA DE REIVINDICACIONES

30 En resumen, el privilegio de explotación exclusi-
va que se solicita, recaerá sobre las reivindicaciones si-
guientes:

1
5
10
15
20
25
30

1.- SOPORTE PERFECCIONADO PARA FRASCOS INVERTIDOS, que siendo de aplicación a suministros gota a gota de sueros y de los constituidos por una única pieza moldeada de material elástico, y de los que esta única pieza comporta un anillo de adaptación al cuello del frasco, un segundo anillo adaptable al contorno inferior del frasco provisto de un semianillo de colgado y unos tirantes de unión entre ambos primer y segundo anillos, esencialmente se caracteriza porque la pieza constitutiva presenta de origen sus dos anillos en posición concéntrica unidas por tramos semicirculares desde un punto interior del anillo mayor hasta un punto exterior y diametralmente opuesto del anillo menor, constituyendo estos tramos semicirculares los tirantes de unión, mientras que desde puntos exteriores diametralmente opuestos del anillo mayor parten cortos tramos de unión con el semianillo de colgado que presenta centralmente una deformación en forma "U", habiéndose previsto en puntos interiores diametralmente opuestos del anillo menor sendos salientes trapeciales.

2.- Se reivindica por último como objeto sobre el que ha de recaer el modelo de utilidad que se solicita: SOPORTE PERFECCIONADO PARA FRASCOS INVERTIDOS.

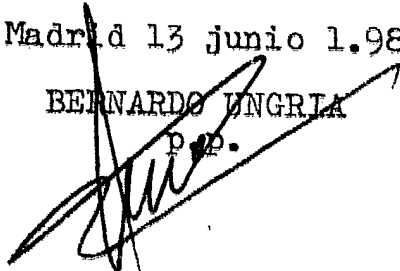
1

Todo conforme queda descrito y reivindicado en la presente memoria descriptiva que consta de ocho páginas mecanografiadas y dibujos adjuntos.

5

Madrid 13 junio 1.980

BERNARDO UNGRIA
P.P.



10

15

20

25

30



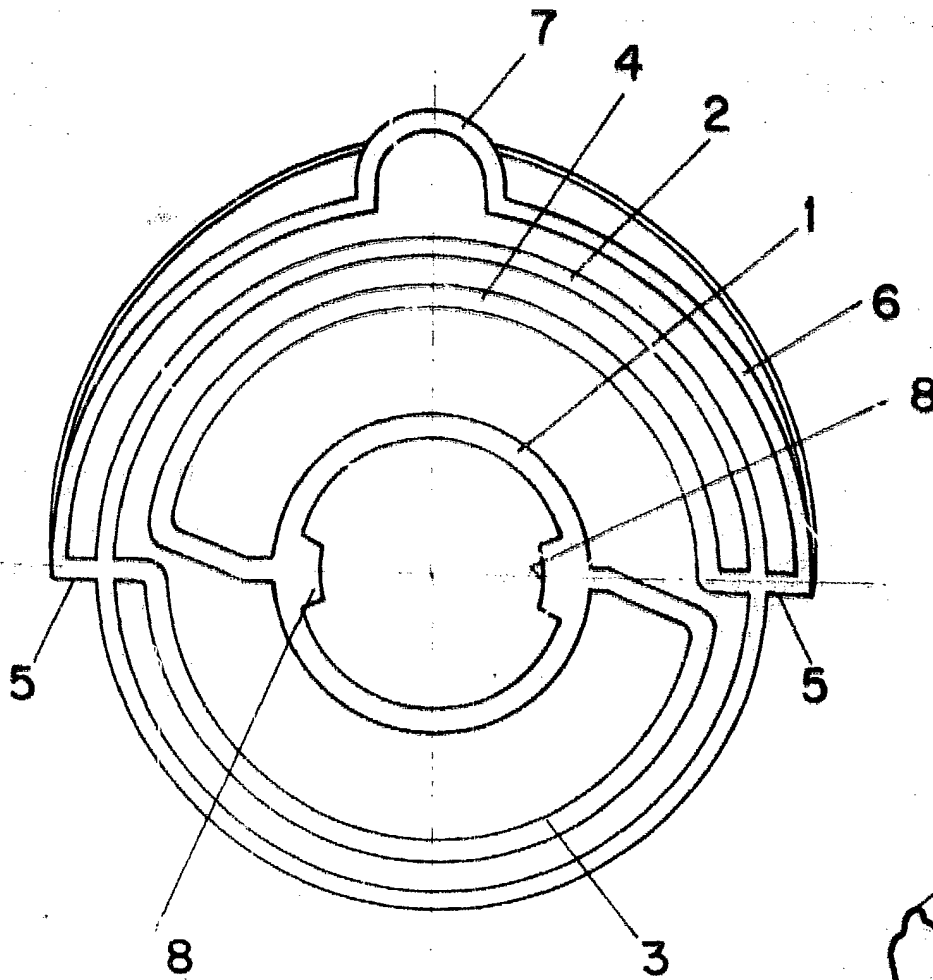


FIG. - 1

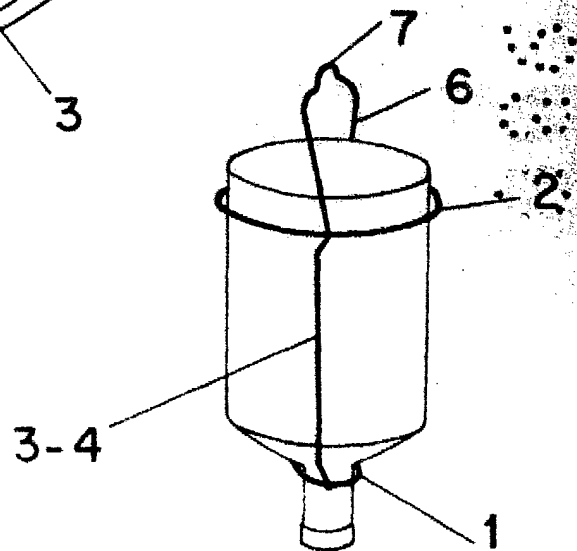


FIG. - 2

ESCALA VARIABLE
Madrid, 15 Junio 1.980
BERNARDO UNGRIA