



ESPAÑA

| | | | | | |
|----|----|----|-------------------|----|---|
| 19 | ES | 11 | NUMERO | 10 | Y |
| | | 21 | 251405 | | |
| | | 22 | FECHA DE REGISTRO | | |
| | | | 13 Junio 1980 | | |

MODELO DE UTILIDAD

1 OCT. 1980

| | | | | | |
|----|--------------|----|-------|----|------|
| 30 | PRIORIDADES: | 32 | FECHA | 33 | PAIS |
| 31 | NUMERO | | | | |

| | | | |
|----|---------------------|----|-----------------------------|
| 47 | FECHA DE PUBLICIDAD | 51 | CLASIFICACION INTERNACIONAL |
| | | | E05 C 7/06 |

| | | |
|----|--|--|
| 54 | TITULO DE LA INVENCIÓN | |
| | "PERFIL DE ANCLAJE PARA CIERRE DE PUERTAS Y VENTANAS CORREDERAS" | |

| | | |
|----|---------------------------|--|
| 71 | SOLICITANTE (S) | |
| | D. JULIO FERNANDEZ MERINO | |

| | | |
|--|-----------------------------|--|
| | DOMICILIO DEL SOLICITANTE | |
| | c/. Sagasta, nº 17, LOGROÑO | |

| | | |
|----|----------------|--|
| 72 | INVENTOR (ES) | |
| | el solicitante | |

| | | |
|----|----------------|--|
| 73 | TITULAR (ES) | |
| | el solicitante | |

| | | |
|----|-----------------|--|
| 74 | REPRESENTANTE | |
| | VICTOR GIL VEGA | |

MEMORIA DESCRIPTIVA

La presente invención se refiere, según se expresa en el enunciado de esta memoria descriptiva, a un perfil de anclaje especialmente concebido para ser -
5 utilizado en cierres de puertas y ventanas correderas, cuyas características estructurales tienen como finalidad preponderante la de conseguir que, una única pieza, actúe como mando de accionamiento a la vez que como uña de anclaje.

10 Teniendo en cuenta además que esta pieza - única ofrece un perfil constante y que, consecuentemente, puede ser obtenida por un proceso convencional de extrusión, se hace evidente que la simplicidad de fabricación de un cierre a base del tipo de perfil que se preconiza,
15 resulta extremadamente simple con la correspondiente repercusión en el aspecto económico.

El perfil que se preconiza está destinado a instalarse en la puerta o ventana con la colaboración de un perfil convencional de sección rectangular y parcialmente
20 mente abierto a través de una de sus caras mayores, de manera que dicho perfil puede ser sobrepuesto al larguero correspondiente de la puerta o ventana, en el lugar adecuado, o bien incrustado en un cajeadado operativamente practicado en el mismo.

25 El perfil objeto de la presente invención cuenta con un cuerpo del que emergen dos alas que forman un ángulo próximo a los 90º, de tal manera que una de di-

chas alas configura la uña de retención o anclaje, mientras que el otro ala constituye el maneral de accionamiento.

5 El cuerpo del perfil adopta una configuración aproximada de U, cuya rama media es prolongación del ala correspondiente a la uña de anclaje, siendo su rama lateral próxima al mencionado ala recta, mientras que la rama opuesta es ligeramente divergente.

10 Ambas alas del cuerpo en U presentan sus extremos acodados ortogonalmente hacia afuera.

15 El distanciamiento máximo entre las zonas extremas de las ramas acodadas del cuerpo del perfil coincide con la cota interior del perfil convencional complementario, mientras que la cota máxima del citado cuerpo del perfil, en sus ramas laterales y en su zona inmediatamente próxima a los acodamientos extremos, coincide dimensionalmente con la embocadura de acceso al mencionado perfil convencional.

20 En estas condiciones, el perfil que se niza queda alojado en el interior del perfil convencional y retenido por los propios acodamientos de las ramas laterales de su cuerpo, siendo susceptibles de bascular en el interior de tal perfil convencional adoptando dos posiciones extremas, en una de las cuales se efectúa el engatillado del ala en funciones de uña de anclaje con respecto a la uña fija que existirá en el marco de la puerta o ventana, mientras que en la otra posición extrema el mencionado

25

ala en funciones de uña queda independizada con respecto a la uña del marco, todo ello actuando adecuadamente sobre el ala en funciones de maneral de accionamiento.

Al objeto de mantener una situación de -
5 cierre estable, el perfil puede ser mantenido en tal posición por efecto de un resorte de cualquier tipo que, albergado entre las ramas laterales de su cuerpo incide sobre el fondo del perfil convencional auxiliar.

Para complementar la descripción que se -
10 está realizando y con objeto de ayudar a una mejor comprensión de las características del invento, se acompaña la presente memoria descriptiva, como parte integrante de la misma, de un juego de planos en el que con carácter ilustrativo y no limitativo, se ha representado
15 lo siguiente:

La figura 1, muestra una vista en alzado frontal de un cierre para puertas y ventanas correderas realizado de acuerdo con el perfil de anclaje que constituye el objeto de la presente invención.

20 La figura 2, muestra una sección transversal del conjunto de la figura anterior, en la que aparece representada de forma predominante la situación de cierre, mientras que la situación de apertura se ha representado en línea discontinua.

25 A la vista de estas figuras puede observarse como el perfil que se preconiza está constituido mediante un cuerpo 1 de configuración aproximadamente en U,

al que se asocian dos alas, una de ellas referenciada con 2 y que es coplanaria con la propia rama media del cuerpo 1, conformando en su borde extremo libre 3 la oportuna uña de anclaje, y un segundo ala 4 que forma un ángulo próximo a 90° con el ala 2, actuando esta última como maneral de accionamiento.

Volviendo nuevamente al cuerpo 1 del perfil, que como anteriormente se ha dicho, adopta una configuración en U, presenta una de sus ramas, concretamente la referenciada con 5, recta, mientras que su otra rama 6 es ligeramente divergente.

Tanto una como otra de las ramas 5 y 6 del cuerpo 1 presentan sus bordes extremos 7 acodados ortogonalmente hacia afuera.

Para la conformación del cierre, el perfil 1 se complementa con un perfil convencional 8 de sección rectangular, el cual está dotado de una embocadura longitudinal en una de sus caras mayores, cuya anchura coincide con la determinada por las ramas 5 y 6 del cuerpo 1, mientras que la anchura interior del propio perfil 8 coincide con el distanciamiento máximo entre los acodamientos 7 existentes en estas ramas del cuerpo 1.

En estas condiciones el perfil 1 se aloja en el interior del perfil 8 tal como puede observarse en la figura 2, viéndose imposibilitado de extracción por efecto de los acodamientos extremos 7 existentes

en el cuerpo del perfil, pero siendo capaz de bascular entre las dos posiciones representadas en la citada figura 2, de tal manera que la uña 3 puede ocupar una posición de engatillamiento con la uña fija solidarizada al marco, o bien quedar liberada con respecto a esta última.

La basculación del cuerpo 1 en el interior del perfil 8 se lleva a cabo en contra de la tensión de un resorte convencional, no representado en las figuras, el cual asienta sobre el fondo de la acanaladura determinada por las ramas laterales 5 y 6 del cuerpo 1 y sobre la pared opuesta del perfil convencional auxiliar 8.

Al objeto de facilitar esta basculación, se ha previsto que sobre el perfil 1 y en correspondencia con la arista de unión de la rama lateral interna 5 de su cuerpo y del ala 2 correspondiente a la uña de enclavamiento 3, exista una pequeña acanaladura longitudinal 9 que permite el alojamiento de la arista correspondiente de la embocadura del perfil auxiliar 8 durante la basculación del perfil 1.

De lo anteriormente expuesto y de acuerdo con la representación de la figura 2 se deduce que, al actuar sobre el ala 4 constitutiva del maneral de accionamiento desde la posición resaltada en negro hacia la posición representada en línea discontinua, se consigue una basculación del cuerpo 1 con respecto al perfil auxiliar base 8 y en contra de la tensión del resorte

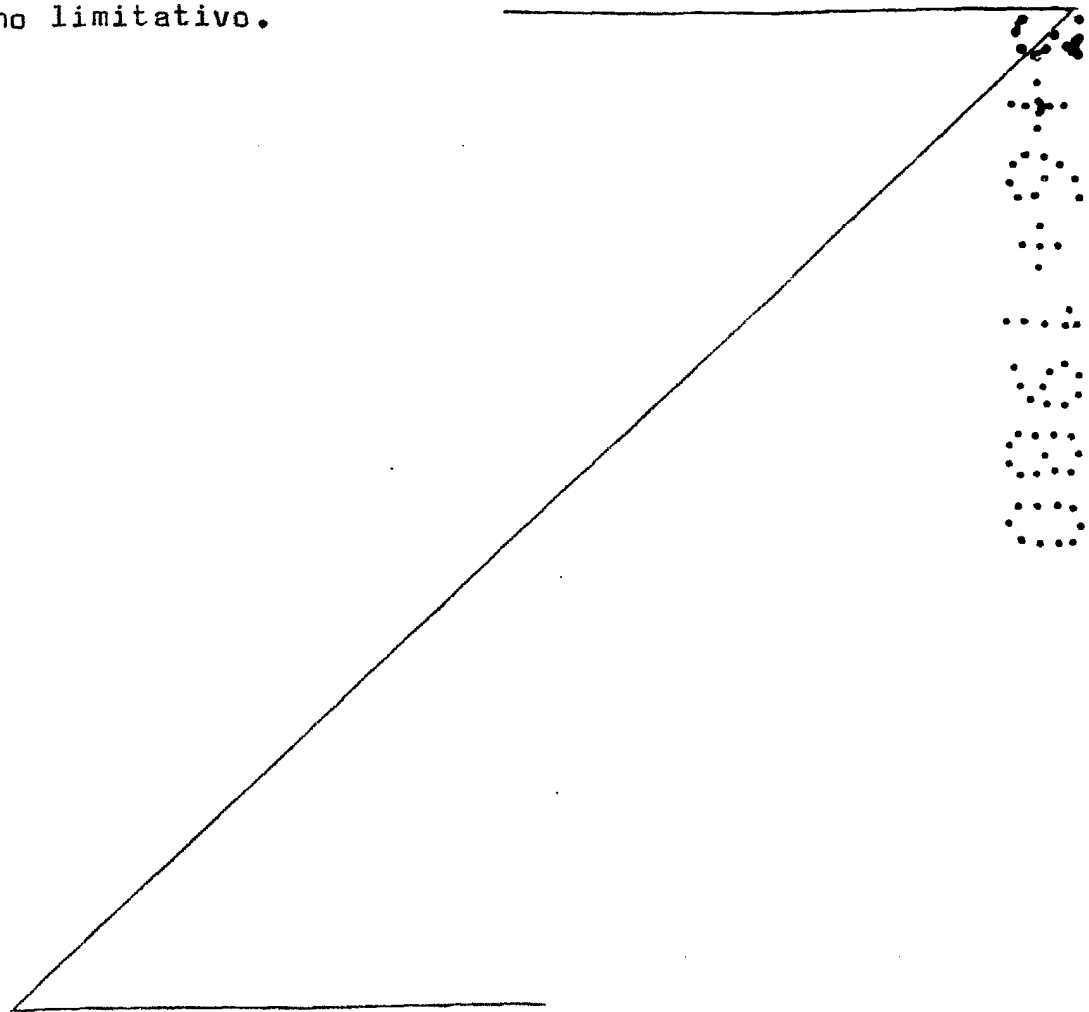
no representado, lo que obliga a una basculación de la uña de anclaje 3, también hacia la situación representada en línea discontinua, en la que dicha uña 3 queda perfectamente independizada de la uña fija solidaria al marco de la puerta o ventana.

5

Los materiales, forma, tamaño y disposición de los elementos serán susceptibles de variación, siempre que ello no suponga una alteración en la esencialidad del invento.

10

Los términos en que se ha redactado esta memoria deberán ser tomados siempre en sentido amplio, no limitativo.



REIVINDICACIONES

Se reivindica como de propia y nueva invención, a favor de D. JULIO FERNANDEZ MERINO, domiciliado en c/. Sagasta, 17 ., LOGROÑO, lo especificado en las siguientes reivindicaciones:

5 1.- Perfil de anclaje para cierres de puertas y ventanas correderas, esencialmente caracterizado por estar constituido mediante un cuerpo de sección - aproximadamente en U, de cuya rama media es prolongación coplanaria un ala que configura la uña de anclaje, a la vez que un segundo ala, desfasada en un ángulo próximo a 90° con respecto al anterior constituye el maneral de accionamiento del cierre, contando el cuerpo del perfil con ramas laterales que le confieren la mencionada configuración en U, de escasa longitud, habiéndose previsto que las zonas extremas de estas dos alas se encuentren acodadas hacia afuera determinando sectores extremos paralelos a su rama media.

15 2.- Perfil de anclaje para cierres de puertas y ventanas correderas, según reivindicación primera, caracterizado porque el distanciamiento máximo entre los sectores extremos acodados de las ramas laterales del cuerpo del perfil, coincide dimensionalmente, con la cota interior máxima de un perfil convencional complementario, sobre el que ha de instalarse el citado perfil de anclaje, adoptando dicho perfil convencional una sección rectangular y contando en una de sus caras

20

25

mayores con una ventana longitudinal continua cuya anchura coincide con el distanciamiento máximo entre las ramas laterales del cuerpo en U, previamente al acodamiento extremo de las mismas.

5 3.- Perfil de anclaje para cierres de puertas y ventanas correderas, según reivindicaciones anteriores, caracterizada porque en la arista externa del cuerpo en U correspondiente a la unión de su rama lateral con el ala en funciones de uña de anclaje, existe
10 una acanaladura que facilita la basculación del perfil de anclaje con respecto al perfil auxiliar, en contra de la tensión de un resorte ubicado en el interior de este último y que descansa sobre la acanaladura determinada por las dos ramas laterales del cuerpo en U del
15 perfil de anclaje.

4.- "PERFIL DE ANCLAJE PARA CIERRE DE PUERTAS Y VENTANAS CORREDERAS".

Tal y como se deja descrito en la memoria precedente, que consta de ocho hojas foliadas y mecanografiadas por una sola de sus caras y planos de forma y tamaño reglamentarios.

Madrid, 13 de Junio de 1980

P.A. de D. JULIO FERNANDEZ MERINO

Victor Gil Vega:

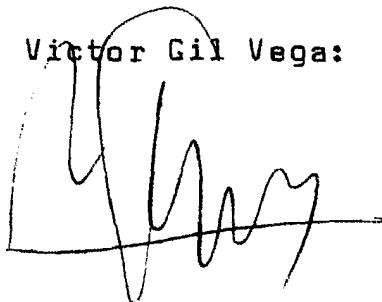


FIG. 2

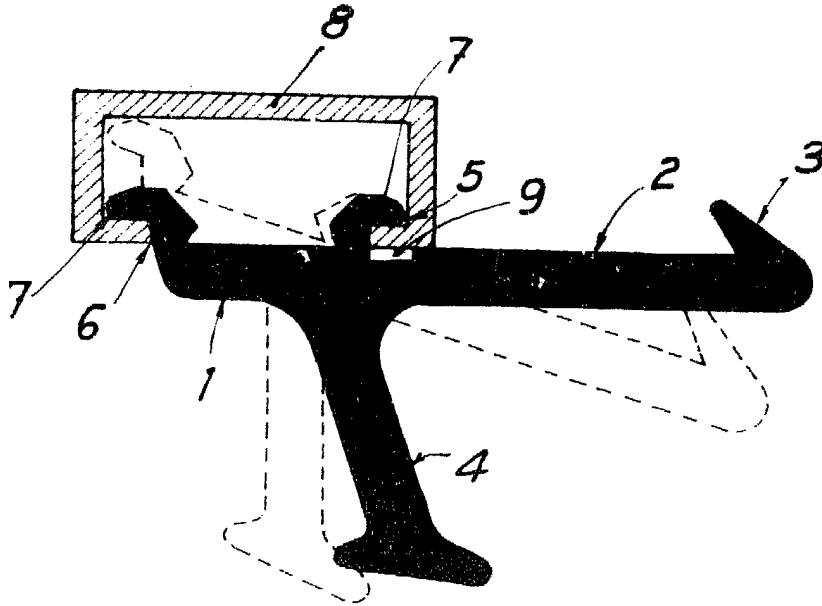
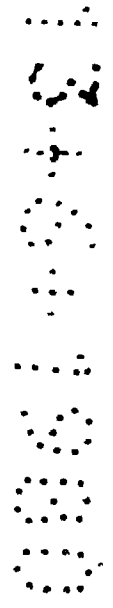
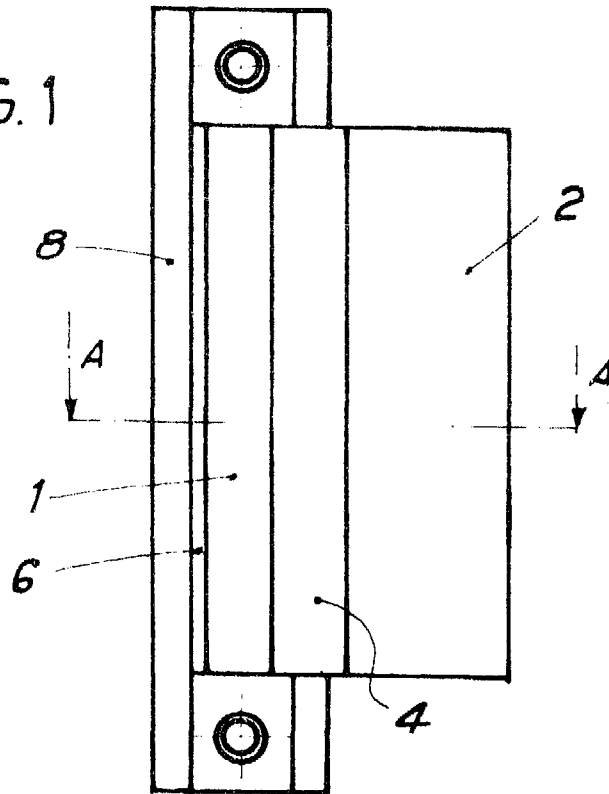


FIG. 1



Madrid, 13 JUN. 1980
[Signature]

ESCALA VARIABLE