

10 ES 11 21 32	NÚMERO <b>251395</b>	10 Y
	FECHA DE PRESENTACION	



ESPAÑA

**MODELO DE UTILIDAD** 16 SET. 1980

30 PRIORIDADES: 31 NUMERO	32 FECHA	33 PAIS
------------------------------	----------	---------

47 FECHA DE PUBLICIDAD	51 CLASIFICACION INTERNACIONAL <i>A47 B83/02</i>
------------------------	---

54 TITULO DE LA INVENCIÓN "BLOQUE DE MESA-SILLAS PERFECCIONADO"
--

71 SOLICITANTE (S) MANUFACTURAS VEGA, S.A.
---

DOMICILIO DEL SOLICITANTE Idiazabal, nº 5 URNIETA - (Guipúzcoa)
--

72 INVENTOR (ES)
------------------

73 TITULAR (ES)
-----------------

74 REPRESENTANTE D. JUAN DEL VALLE Y SANCHEZ
---

1.118-A M.V./tfmh

1           La presente memoria descriptiva tiene como fin la de  
claración del objeto sobre el que ha de recaer el privilegio -  
de explotación industrial y comercial exclusivo en el territo-  
rio nacional de un Modelo de Utilidad de acuerdo con la vigen-  
5 te Legislación, que, como el enunciado indica, se trata de -  
"BLOQUE DE MESA-SILLAS PERFECCIONADO".

La presente invención está en la línea de las que --  
buscan soluciones a la problemática que se plantea por la fal-  
ta de espacio que se padece en las viviendas actuales.

10           En efecto, en las viviendas domésticas este problema  
es sensible y se ve aún más acentuado en el recinto de la coci-  
na, en el cual, es casi ya obligatoria la existencia de elec--  
trodomésticos tales como el frigorífico, lavadora, lavavaji--  
llas, horno empotrable, etc. etc. Todo ello integrado en un -  
15 conjunto formado por estos aparatos y por los muebles en don-  
de se empotran que sirven además para contener organizadamente  
los alimentos no perecederos, los utensilios, la vajilla etc.

Es tal el cúmulo de cosas que constituyen la dota---  
ción de una cocina moderna que se hace necesario hallar solu--  
20 ciones compactas o integradas, es decir, hay que recurrir, a -  
veces, a la superposición de aparatos y de muebles, buscando -  
incluso desarrollos verticales de la instalación, para poder -  
ubicar todo lo que debe contener.

Dentro del marco de esta idea existe ya una mesa, de  
25 la Firma solicitante del presente registro, mesa en la cual -

1 van incorporados ya los respectivos asientos, formando todo -  
ello una perfecta unidad de conjunto, que puede ser plegada y-  
recogida en el correspondiente mueble o similar, con sus res--  
5 pectivos asientos escamoteados, por debajo de ella. ....

El objeto de la presente invención es una ~~realiza~~---  
ción práctica de dicha idea, que ofrece unas peculiaridades -  
constructivas, por las cuales, con una gran sencillez de reali-  
zación, montaje y manejo, ofrece las mejoras funcionales de di-  
10 cha idea, condiciones estas que la diferencian de todo lo has-  
ta ahora conocido y la confieren vida propia de por sí. ....

Para comprender mejor la naturaleza del invento en -  
el plano adjunto hacemos una representación esquemática de su-  
utilización, no siendo en absoluto limitativa y susceptible -  
15 por ello de las modificaciones accesorias que no alteren las -  
características esenciales.

La figura 1 es una vista en alzado del conjunto de -  
mesa-sillas, en su posición de extendido y seccionado longitu-  
dinalmente según se indica en la figura 2.

20 La figura 2 corresponde a la vista en planta supe---  
rior de la figura 1, siempre y cuando ésta última fuese una -  
vista sin seccionar.

La figura 3 es una vista también en planta superior,  
como la de la figura 2, pero con el conjunto de mesa-sillas -  
dispuesto según su posición de recogimiento.

25 Las figura 4 y 5 son sendas vistas como las figuras-

1 2 y 3 respectivamente, en las que tan solo se ha representado-  
al conjunto provisto de una unidad de asiento (8) más.

En ellas se anotan las siguientes particularidades:

- 1.- Mueble
- 2.- Elementos de telescopaje
- 3.- Panel menor
- 4.- Travesaño
- 5.- Encimera
- 6.- Panel mayor
- 7.- Elementos de telescopaje
- 8.- Sillas
- 9.- Patas
- 10.- Medios de rodadura
- 11.- Brazos en voladizo
- 12.- Medios de rodadura
- 13.- Patas
- 14.- Elementos de telescopaje
- 15.- Puertas

20 El objeto de la presente invención es una unidad o -  
bloque de mesa-sillas, que en líneas generales está definida -  
por una encimera (5), unas patas de soporte de la misma (13) y  
unos elementos de asiento (8), provistos asimismo de respecti-  
vas patas de apoyo (9) y dispuestos sobre unos brazos (11) que  
sobresalen en voladizo respecto de las patas (13); todo ello -  
25 formando una perfecta unidad de conjunto.

1  
5  
La encimera (5) se determina por sendos paneles (3 y 6), de los cuales, el primero de ellos o menor, va abisagrado, a lo largo de uno de sus bordes mayores, al panel mayor (6), - presentando las necesarias soluciones de apoyo, para que al ocupar la posición representada en la figura 1 de los planos ad- juntos quede en perfecto enrasamiento horizontal con éste últi- mo.

10  
15  
El apoyo del panel menor (3), en su posición de la - figura 1, se establece sobre unos elementos (2) de telescopaje, que se encuentran en conjunción con otros recíprocos señalados respectivamente con las referencias (7 y 14) y dispuestos, los primeros, por debajo del panel mayor (6), en tanto que los - otros se ubican por el interior de los correspondientes latera- les de uno de los muebles (1), de los que constituyen la dota- ción o amueblamiento de la cocina.

20  
Por otro lado y siguiendo con la figura 1, en la mis- ma se aprecia como por debajo del panel (6) se extiende un tra- vesaño (4), en relación con el cual van dispuestas las patas - (13), que en su extremo inferior o de apoyo sobre el suelo in- corporan unos elementos de rodadura (12).

25  
De cada una de estas patas (13) nace en voladizo el- brazo (11), solidario a la correspondiente envolvente tubular- de aquélla, de modo que dicho brazo (11), junto con esta envol- vente, pueden girar respecto del hipotético eje longitudinal - de la pata (13).

1           En el brazo (11) va montada la correspondiente silla (8), cuyo asiento puede ocupar la posición horizontal o de uso, representada en la figura 1, o bien girar respecto a dicho brazo (1), para quedar en verticalidad. ....

5           Asímismo, el respaldo de la silla (8) va dispuesto con posibilidad de ocupar sendas posiciones límite estables, una de las cuales es la de uso, representada en la figura 1, y la otra, la de recogimiento, en la que queda adosado al asiento propiamente dicho.

10           Por otra parte y en relación con cada silla (8) va dispuesta su correspondiente pata (9) que en su extremo inferior incorpora un elemento de rodadura (10), el cual, tal y como se aprecia en la figura 1, cuando la silla (8) no está siendo usada queda elevado respecto al plano del suelo; mientras que cuando el usuario se sienta sobre ella, se produce un descenso conjunto, hasta que el elemento de rodadura (10) contacta sobre el suelo.

15           Esta constitución de los distintos elementos que componen el bloque de mesa-sillas ahora preconizado, faculta que el mismo pueda disponerse según una posición de desplegado o uso, tal como la representada en las figura 1 y 2.

20           Asímismo y partiendo de esta posición, puede plegarse cada silla (8), según se ha indicado anteriormente, para después girar sus brazos (11), hasta que queden escamoteadas por debajo de la mesa.

25

1 De igual modo, es factible establecer el abisagrado-  
del panel (3) de la encimera, hasta quedar éste dispuesto so-  
bre el panel (6), momento en el que ya puede procederse al reco-  
5 gimimiento de todo el bloque, a través de los medios de telesco-  
paje (2, 7 y 14), hasta quedar tal y como se aprecia en la fi-  
gura 3.

Esta posibilidad de recogimiento de toda la unidad -  
permite su ocultamiento dentro del mueble (1), con la particu-  
laridad además de que éste último puede ser totalmente normali-  
10 zado en sus medidas, adaptándose, por la existencia del panel -  
menor (3) y por su abisagrado, la dimensionalidad de la mesa, -  
en su posición de recogida, con la profundidad interior del -  
mueble (1).

15 Una vez así recogida la unidad, será suficiente con  
proceder al cierre de las correspondientes puertas (15) del  
mueble (1), para que quede ya totalmente oculta a la vista,  
hasta que su uso no sea necesario.

20 Como lógicamente se comprende, sin alterar en nada  
la esencialidad de la presente invención, la unidad puede pre-  
sentar un mayor o menor número de sillas (8) de acuerdo con  
las necesidades de cada usuario, habiéndose representado en  
las figuras 4 y 5 y tan solo a título de ejemplo, una unidad  
con tres sillas (8), siendo por supuesto función del número de  
sillas (8), el de las patas (13) y lógicamente la dimensiona-  
25 lidad del conjunto, para permitir el posible uso de todas ellas

1 simultaneamente.

5 Descrita suficientemente la naturaleza del presente invento, así como su realización industrial, sólo cabe añadir que en su conjunto y partes constitutivas es posible introducir cambios de forma, materia y disposición, en cuanto tales alteraciones no supongan variación sustancial del mismo.

10 El solicitante, al amparo de los Convenios Internacionales sobre Propiedad Industrial, se reserva el derecho de extender esta demanda a los países extranjeros, si fuera posible, reivindicando la misma prioridad de la presente solicitud.

N O T A

15 El Modelo de Utilidad que se solicita como nuevo en España por veinte años, de acuerdo con la vigente Legislación sobre Propiedad Industrial deberá recaer sobre "BLOQUE DE MESA-SILLAS PERFECCIONADO", en todo de acuerdo con las siguientes:

R E I V I N D I C A C I O N E S

20 1.- Bloque de mesa-sillas perfeccionado, caracterizado porque presenta una encimera definida por al menos sendos paneles abisagrados entre sí y de los cuales el mayor incorpora por debajo de él unos medios de telescopaje relacionados con otros recíprocos existentes por el interior de uno de los elementos que componen el amueblamiento de la cocina, existiendo además, al menos un travesaño, del que nacen unas patas provistas en su extremo inferior de un apoyo de rodadura, patas

25

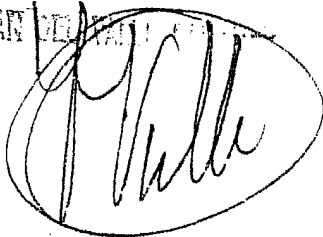
1 estas de las que sobresalen unos brazos en voladizo, cada uno  
de los cuales puede girar respecto al hipotético eje longitu-  
dinal de aquellas e incorpora sobre él una silla recogible, por  
debajo de cuyo asiento nace una pata que en su extremo infe-  
5 rior presenta un elemento de rodadura, distanciado respecto del  
suelo cuando aquel no es usado; todo ello de forma que estos  
asientos pueden recogerse y mediante el giro de su brazo, sopor-  
te escamotearse por debajo de la mesa, para que, disponiendo  
el panel menor de la encimera sobre el otro panel, pueda ya re-  
10 cogerse todo el bloque, a través de los medios de telescopaje,  
quedando totalmente oculto dentro del mueble.

2ª.- "BLOQUE DE MESA-SILLAS PERFECCIONADO".

Según queda sustancialmente descrito en la presente  
memoria descriptiva que consta de nueve hojas mecanografiadas  
15 por una sola cara acompañada de sus correspondientes dibujos.

Madrid, 13 JUN. 1920

El Agente Oficial.

20 

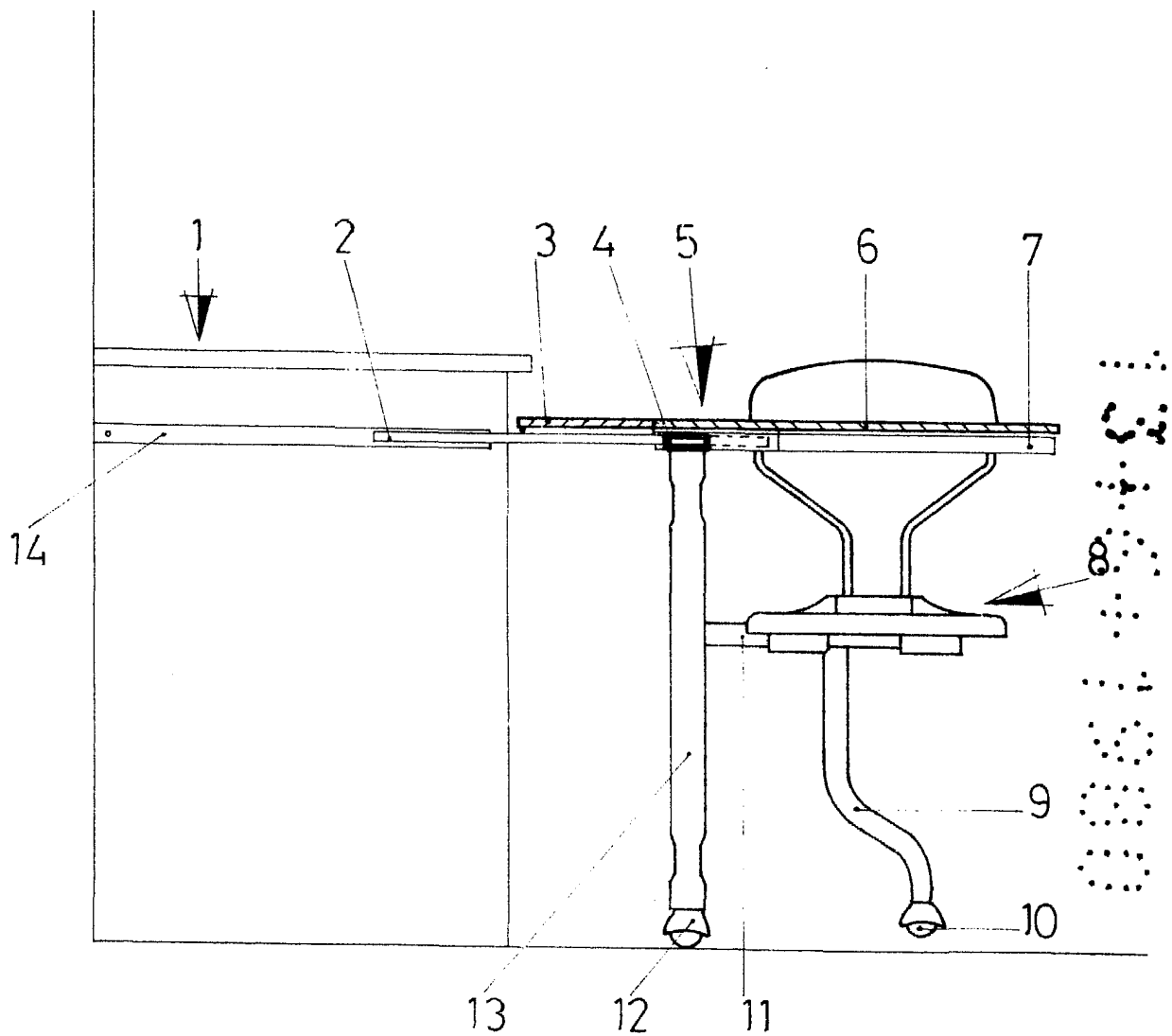


FIG. 1

Escala variable

Módulo 13 JUN. 1980

El Agente Oficial

JUAN DEL VALLE SANCHEZ

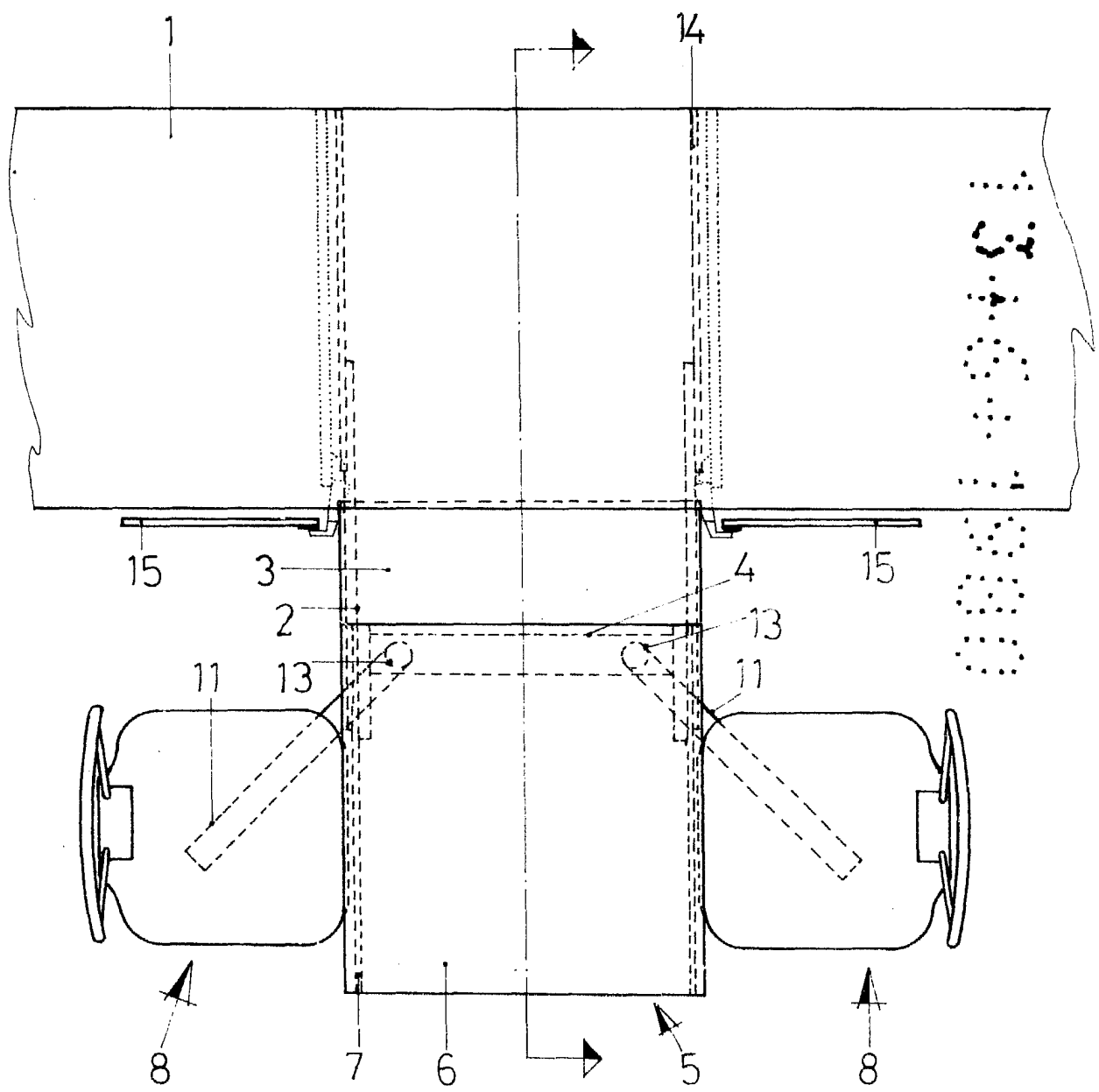


FIG. 2

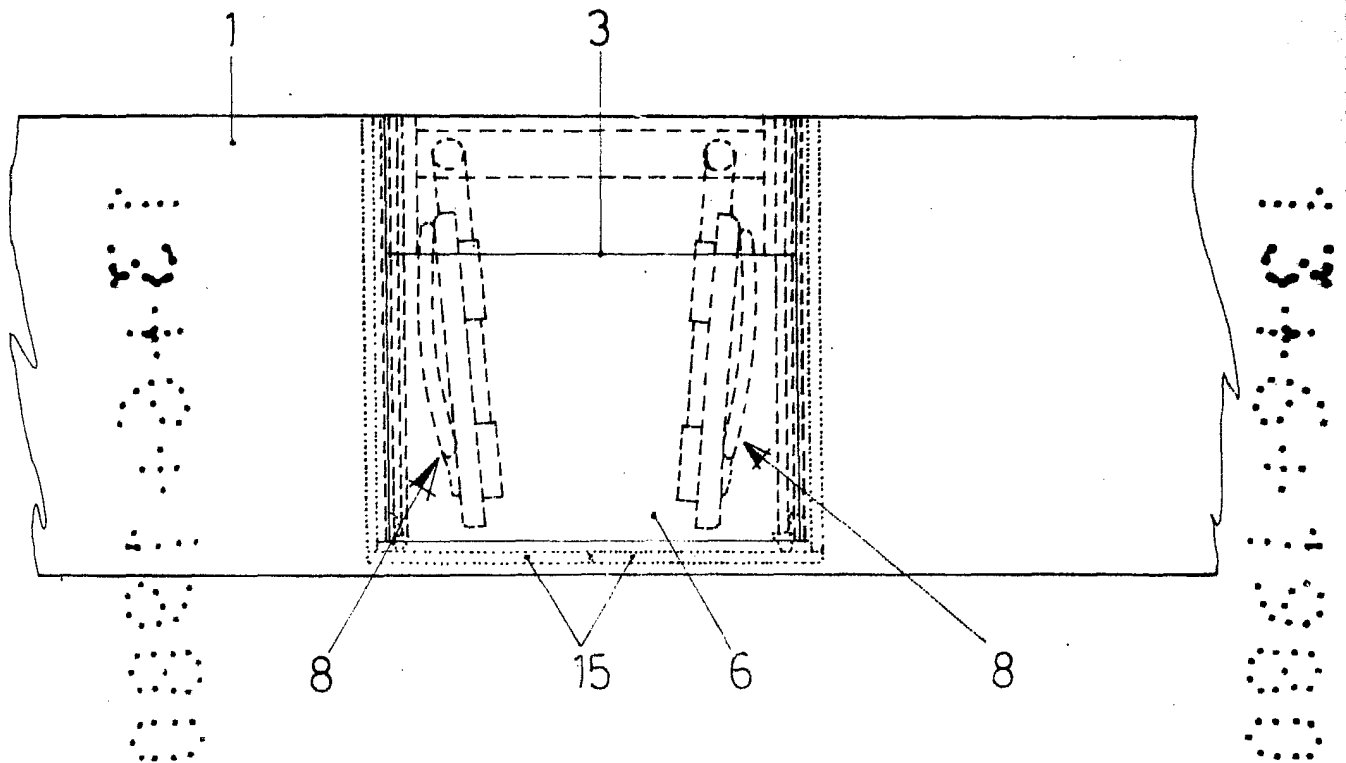


FIG.3

Escala variable  
Madrid 9 JUN 1980  
El Agente Oficial

JOAQUIN DEL VALLE ARRIBAS  
*[Handwritten Signature]*

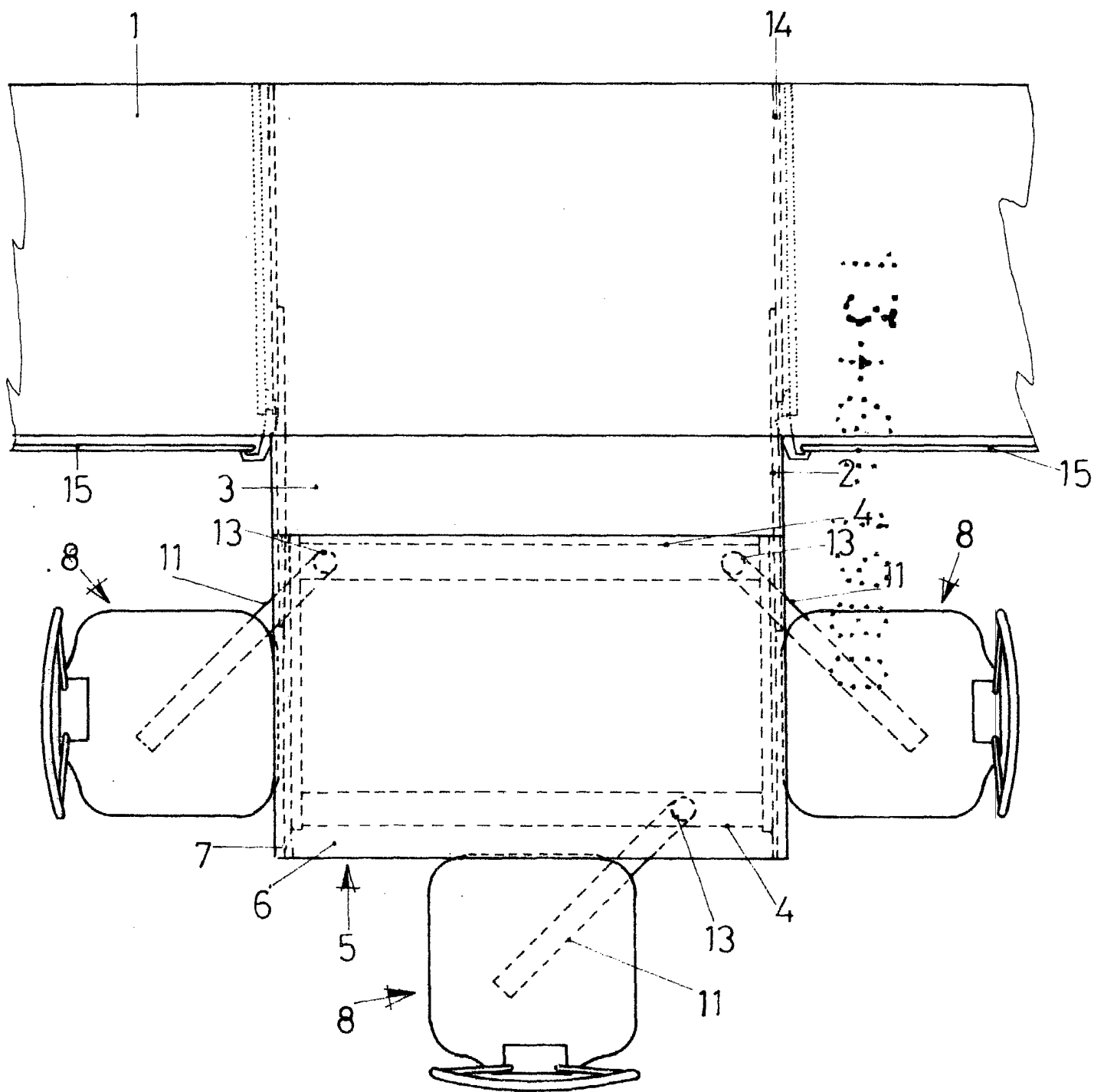


FIG. 4

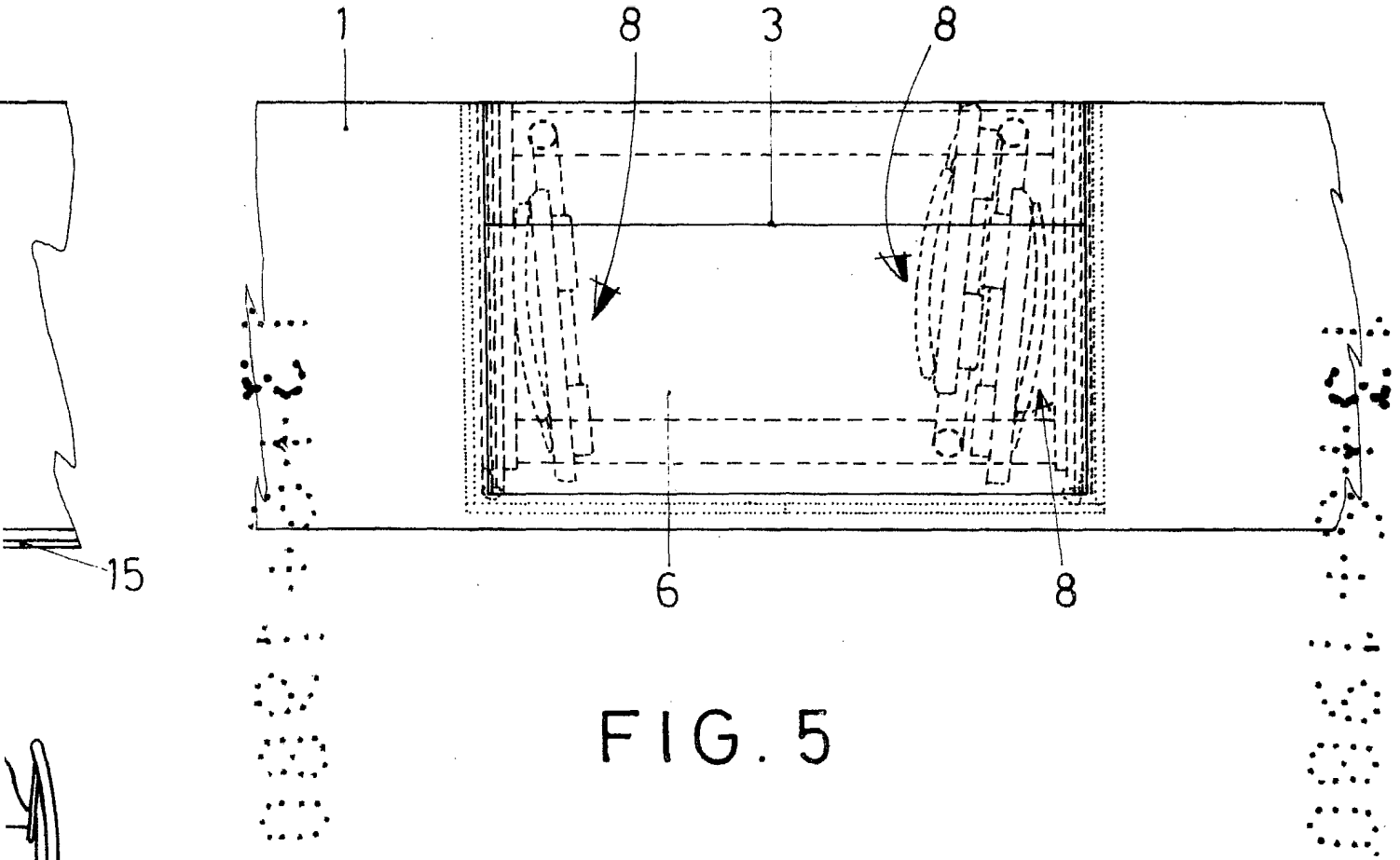


FIG. 5

Escala variable  
Madrid **13 JUN. 1980**  
El Agente Oficial

JUAN DEL VALLE SANCHEZ  
*[Handwritten signature]*