



ESPAÑA

⑩ ES ⑪ 251391 ⑩ Y  
 ⑫  
 ⑬ FECHA DE PRESENTACION  
 13 Junio 1.980

MODELO DE UTILIDAD

16 SET. 1980

③① PRIORIDADES:  
 ③② NUMERO ③③ FECHA ③④ PAIS

④⑦ FECHA DE PUBLICIDAD ④⑧ CLASIFICACION INTERNACIONAL  
 A h 7 G 25/00

④⑨ TITULO DE LA INVENCIÓN  
 "GALAN COMBINADO"

④⑩ SOLICITANTE (S)  
 D. ANGEL FOJ ROVIRA

DOMICILIO DEL SOLICITANTE  
 Carretera Sagunto-Burgos, Km. 33 - SEGORBE (Castellón)

④⑪ INVENTOR (ES)  
 D. ANGEL FOJ ROVIRA

④⑫ TITULAR (ES)  
 D. ANGEL FOJ ROVIRA

④⑬ REPRESENTANTE  
 D. JUAN LOPEZ SANCHEZ

EXPEDIENTE: MODELO DE UTILIDAD

Titular: D. ANGEL FOJ ROVIRA

Nacionalidad: Española

Domicilio: Carretera Sagunto-Burgos, Km. 33  
SEGORBE (Castellón)

Objeto: "GALAN COMBINADO"

Prioridad:

### MEMORIA DESCRIPTIVA

En el cuerpo de la presente Memoria Descriptiva y con la ayuda del plano adjunto, van a quedar expuestas las circunstancias que concurren en un galán combinado, clásico mueble auxiliar, que es utilizado para situar en cima el conjunto de prendas que suele llevar una persona, preferentemente un caballero, al acostarse, de forma que estas prendas queden debidamente dobladas o colgadas, para que en el transcurso de la noche no se arruguen, y cuya principal virtualidad de este mueble auxiliar, es que se transforma su estructura en una mesita auxiliar, para su empleo por una persona que esté acostada, agregando a

5

10

15 sus cualidades intrínsecas, las inherentes a esta nueva  
aplicación como tal mesita auxiliar, Por estas condicio-  
nes de utilidad y novedad, merece que se otorgue a su ti-  
tular el privilegio de su exclusiva explotación industrial  
y comercial en España, que se otorga al amparo del vigen-  
te Estatuto-Ley de Propiedad Industrial.

20 Como se ha indicado, este galán además de que  
cubre las funciones propias de este mueble auxiliar, se  
le ha dotado también de otras características, por lo -  
que su utilización resulta mucho más extensa y satisfac-  
toria que en la versión normal u original que todos cono-  
cemos.

25 Para facilitar la comprensión de la descripción  
general que sigue, hemos considerado conveniente ~~aportar~~  
una lámina de dibujos que nos ofrece un caso práctico de  
realización, mostrando el juego que en cada momento pre-  
ciso puede desarrollar este galán, y a través de ~~estas~~ -  
figuras se pone de manifiesto su extraordinaria utilidad.  
30 La figura 1ª nos muestra en perspectiva y alzado al ga-  
lán con la barra que puede sustentar al pantalón plegado,  
a medio abrir; la figura 2ª nos muestra también ~~con~~ una  
ligera perspectiva pero en vista frontal al mueble; la -  
figura 3ª muestra un detalle de la parte posterior en la  
35 que se vincula el mueble, la palomilla para la chaqueta  
de posición, concretamente altura, graduable; la figura  
4ª nos muestra en sección y vista lateral la parte supe-  
rior del mueble con la disposición de mesa auxiliar, que  
dando en esta figura encerrado en un círculo el detalle

40

A, que a mayor escala se nos muestra en la figura 5ª.

45

Refiriéndonos a las precitadas figuras, señalamos con -1- el bastidor de base que apoya directamente en el suelo con los barrotes -2- y -3- que permiten la situación sobre esta base de los zapatos del usuario, disponiendo de un tablero anterior -4- que une los laterales de esta base, a los que señalamos con -5-, y con -6- distinguimos a las ruedecillas que facilitan sus desplazamientos.

50

Sobre esta base -1- y en su extremo posterior se monta el bastidor vertical -7- integrado por los largueros laterales -8-, que se elevan perpendicularmente sobre la base inferior -1-, y están unidos por arriba por el travesaño -9-, en el que se encuentra la abrazadera -10- por la que se halla pasada la pletina -11- que sostiene a la percha -12- con posibilidad de graduar mediante la tuerca de presión -13- la mayor o menor altura de la palomilla.

55

60

En el travesaño -9- existen las entallas laterales -14- con su mitad apuntada -15- que permite el sostenimiento en posición horizontal del tablero -16- provisto de la ventana inferior -17- igual a la superior -18-, y cuyas ventanas sirven, la superior para tirar del tablero -16- hacia arriba por detrás del travesaño -19-, hasta superar esta altura, y en cuyo momento y al quedar el tablero en posición horizontal (ver figuras 4ª y 5ª), la ventana -17- queda retenida por la punta -15- del tra

65

vesaño -9-, quedando sólidamente situada en esta posición horizontal.

70

El tablero -19- ofrece en su parte superior un cajeadado o cajoncillo -20- en el que permite la colocación de llaves, monedas, etc., que podrían caerse del pantalón cuando éste al plegarse y doblado sobre sí se colgara del brazo -21- articulado en el vástago -22- y susceptible de abrirse hacia el exterior para su perfecto colgado.

75

Evidentemente la vuelta del tablero de mesa -16- a la posición mostrada en las figuras 1ª y 2ª resulta sumamente fácil porque bastará elevar ligeramente su extremo anterior para deshacer su anclaje y que caigan a la posición vertical mostrada en dichas figuras. ....

80

La vinculación entre la base -1- y el bastidor vertical -7- se realiza mediante tornillos, de fácil colocación, lo que permite, a efectos de embalaje un fácil montaje y desmontaje para reducir el volumen con vistas a su transporte. ....

85

Suficientemente descrita la naturaleza de este mueble auxiliar, sólo nos resta manifestar que serán variables las circunstancias de materiales, tamaños y formas, así como otros detalles de carácter constructivo, siempre y cuando no afecten a su esencialidad, que se describe en la siguiente

90

N O T A  
= = = =

Los puntos que se reivindican en el presente Modelo de Utilidad, son:

95

100

105

110

115

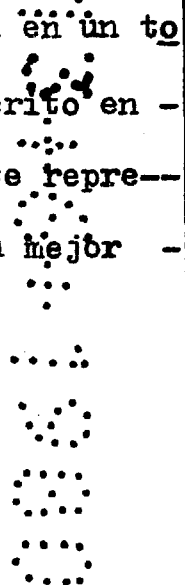
120

1º.- Galán combinado, que se caracteriza porque ofrece una base prolongada constituida por dos largueros paralelos entre los que hay subtendidos unos barrotes perpendiculares y paralelos entre sí, cilindricos, a la misma altura salvo el anterior que está a mayor nivel para la colocación de zapatos, y unidos los laterales por un tablero en cuya parte inferior y para su deslizamiento cuenta con ruedecillas giratorias, teniendo este bastidor y en su parte posterior montados otro perpendicular a éste, constituido por otros dos largueros verticales que se unen entre sí por sendos travesaños, uno inferior de lados rectos y otro superior en el que hay conformadas dos entallas laterales y una prolongación central orientada hacia abajo, en cuyo larguero y por la parte posterior lleva situada una abrazadera que permite el paso de una pletina metálica con posibilidad de desplazamientos verticales, que concluye superiormente con una palomilla para colgar ropa, determinando la altura de esta palomilla una tuerca de apriete situada en la abrazadera.

2º.- Galán combinado, según la anterior reivindicación, que se caracteriza porque en la parte superior los largueros laterales están unidos por un travesaño que ofrece un vaciado en la parte superior para depositar llaves o cualesquiera otros artículos, estando en este travesaño y por su parte inferior articulado un larguero horizontal que se vincula al larguero fijo superior por un vástago situado en un extremo, de forma que en este lar--

guero inferior puede colgarse unos pantalones plegados, -  
sirviendo el larguero superior como punto de apoyo a un -  
tablero que en la posición de uso del galán está encuadra  
do entre los largueros del bastidor vertical, y que ofre-  
ce en ambos extremos unas ventanas para configurar aside-  
ros, el superior para tirar del tablero hacia arriba, y -  
el inferior para quedar retenido en el extremo apuntado -  
del larguero que sostiene la palomilla al quedar dicho ex  
tremo apuntado introducido en la ventana del asidero infe  
rior de este tablero que en esta posición queda totalmen-  
te horizontal y dispuesto para constituir una mesita auxi  
liar. Y

3º.- "GALAN COMBINADO", de conformidad en un to  
do en lo esencial y fines industriales a lo descrito en -  
la precedente Memoria Descriptiva, y gráficamente repre--  
sentado en las figuras del plano adjunto para su mejor -  
comprensión.



125

130

135

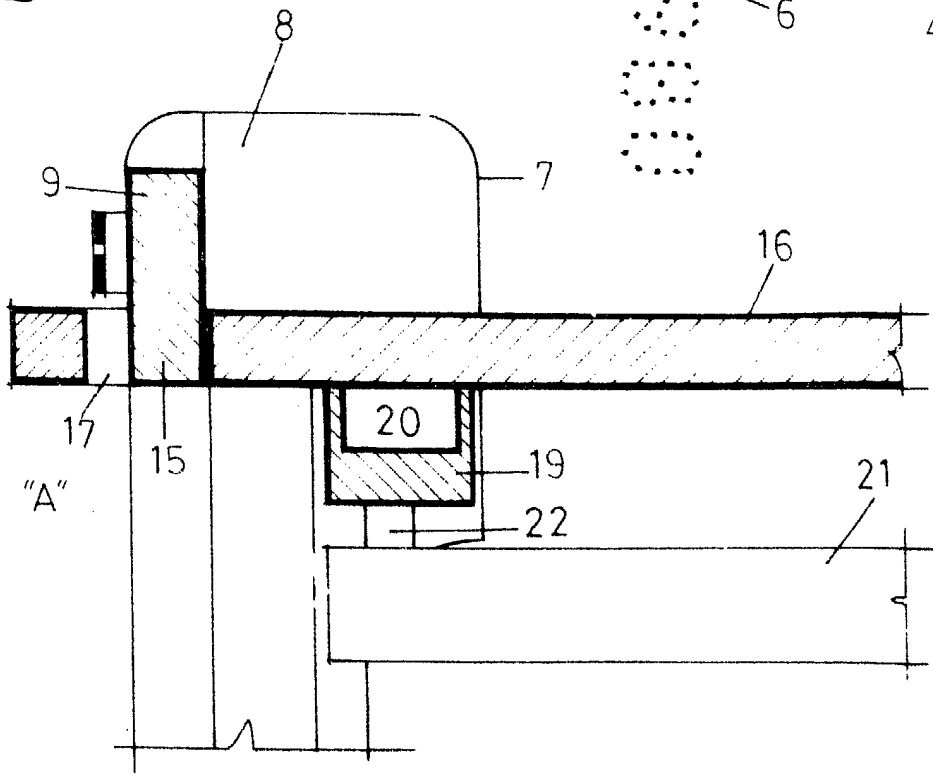
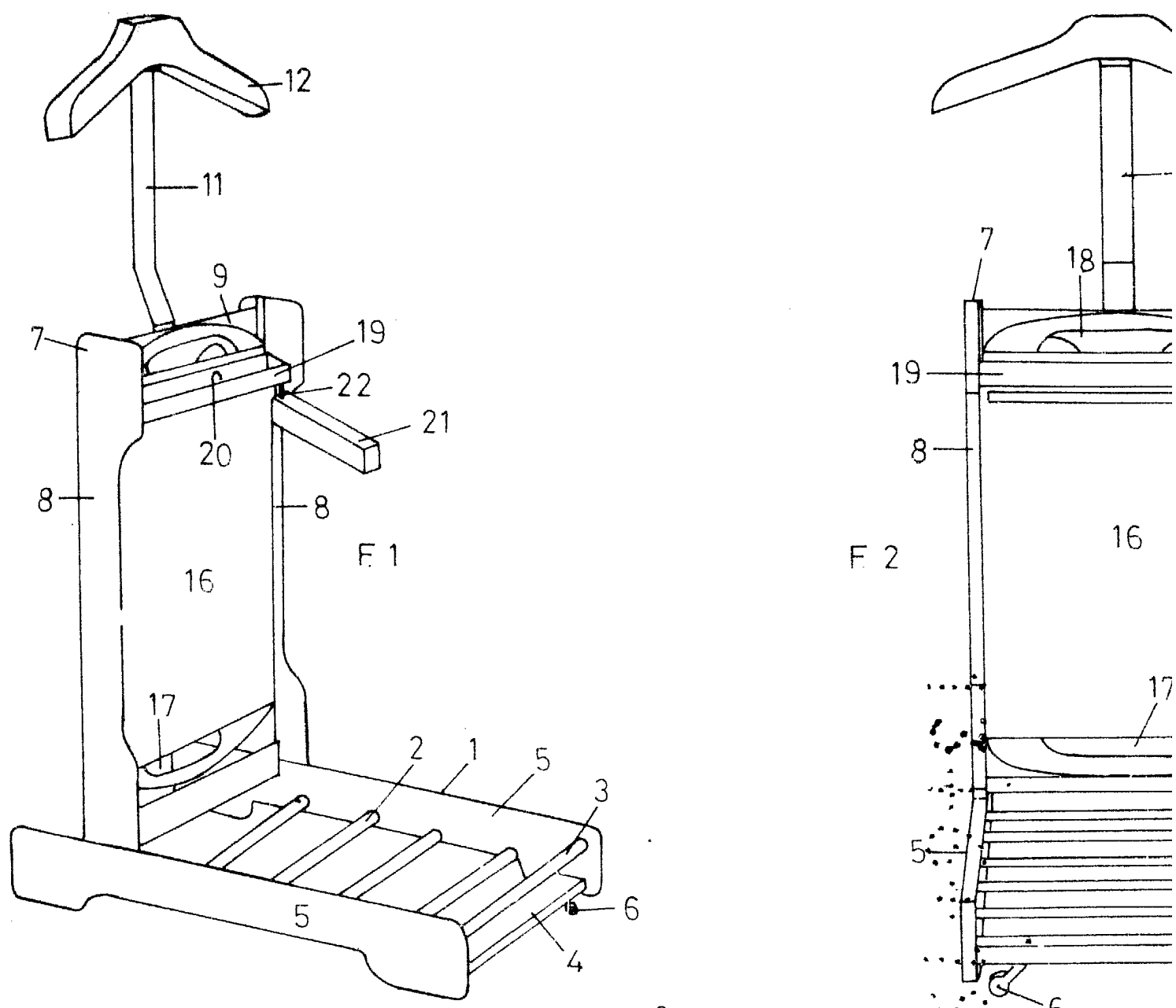
Esta Memoria consta de SIETE hojas, escritas o mecanografiadas por una sola cara y a doble espacio en - 137 líneas.

Valencia, a 10 de Junio de 1.980

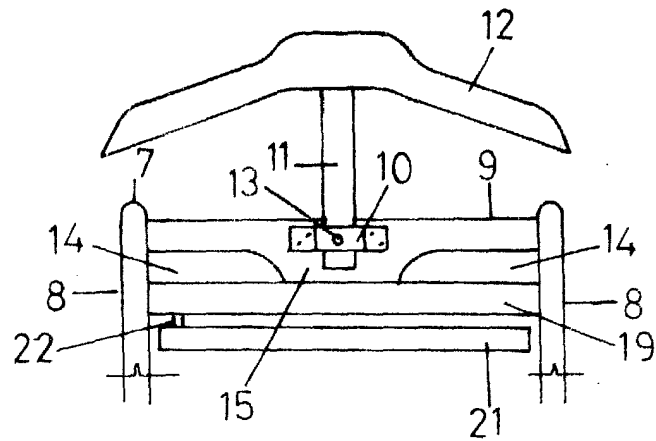
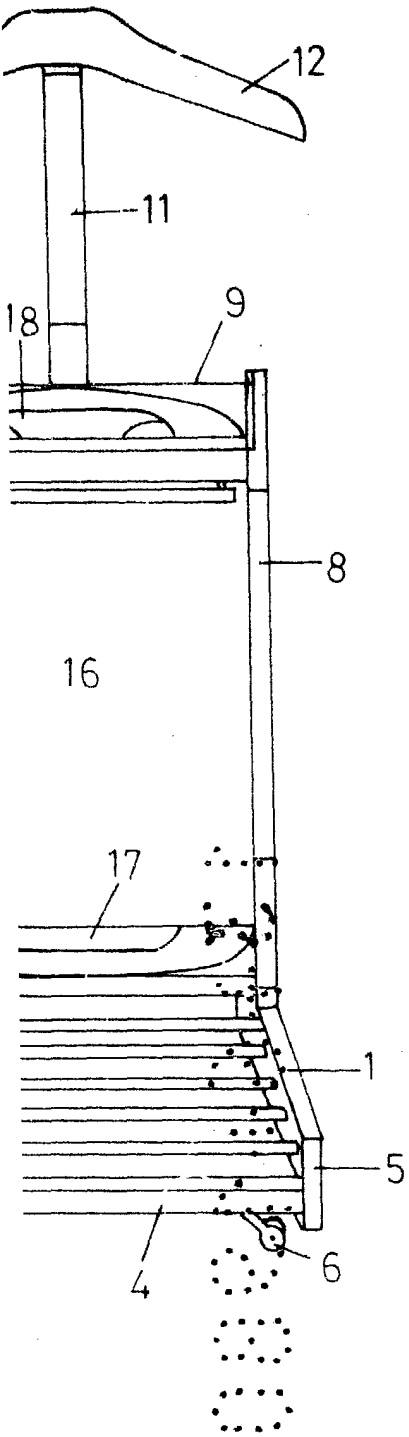
Por autorización del interesado.

*M. de Valle*

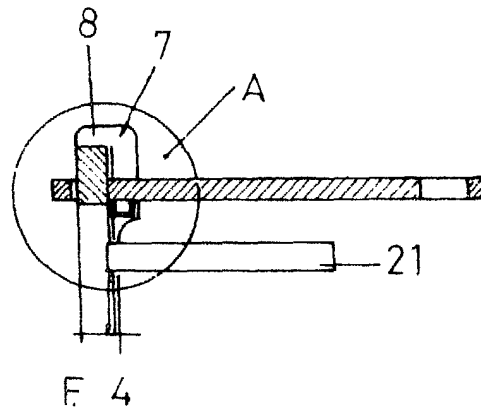
.....  
S  
E  
N  
T  
E  
E  
E



DETALLE "A"  
F 5



F 3



F 4

ESCALA VARIABLE  
MADRID MAYO 1980

P A

*PA*  
*Valle*

