



ESPAÑA

19 ES 257389 10 Y
 21
 22
 FECHA DE PRESENTACION
 12 JUN. 1980

MODELO DE UTILIDAD

15 SET. 1980

30 PRIORIDADES	32 FECHA	33 PAIS
31 NUMERO		

47 FECHA DE PUBLICIDAD	51 CLASIFICACION INTERNACIONAL
	A 2h F 7/0h

64 TITULO DE LA INVENCIÓN

"BOQUILLA PERFECCIONADA PARA FUMADOR"

71 SOLICITANTE (S)

TABAC S.A.

DOMICILIO DEL SOLICITANTE

Pº Zona Franca, 244 ent 1º 4ª - BARCELONA

72 INVENTOR (ES)

73 TITULAR (ES)

TABAC S.A.

74 REPRESENTANTE

Dª Mª LUISA ISERN CUYAS, Agente Oficial de la Propiedad Industrial.

MEMORIA DESCRIPTIVA

El presente modelo de utilidad se refiere a una boquilla perfeccionada para fumador.

5. Más concretamente, en la invención se ha ideado una boquilla para fumador la cual presenta incorporado un dispositivo de entrada de aire que reduce hasta en un 50% el grado de monóxido de carbono y alquitran que se genera en la combustión.

10. El referido dispositivo de entrada de aire es regulable a voluntad por el propio fumador, con fines a obtener un mayor o menor aporte de aire que retarda el quemado e induce a una perfecta combustión en donde se consigue reducir en más de un 50% el que se generan factores nocivos tales como el monóxido de carbono, alquitranes y otros.

15. En líneas generales, la boquilla comprende como elemento de regulación del volumen del aire, un anillo almenado intercalado en la misma, cuyas almenas establecen entradas de aire que comunican con el extremo de boquilla portador del filtro a través de una ranura colisa cuya abertura es graduable mediante giro del anillo.

20. Con el fin de facilitar la explicación, se acompaña a la presente memoria descriptiva de una lámina de dibujos, en la que se ha representado un caso de realización que se cita a título de ejemplo.

25. En los dibujos:

La figura 1, muestra una vista prespectiva en despiece de la boquilla, según el modelo.

Las figuras 2 y 3, corresponden a sendas vistas en planta y en sección diametral del anillo de regulación de la entrada de aire.

5.

Haciendo referencia a las figuras, se aprecia en su realización una boquilla que comprende como elementos integrantes una boquilla propiamente dicha -1-, con cavidad -2- para contener un filtro, y cuello roscado -3- para su asociado a la pieza cilíndrica -4- provista de una ranura colisa -5- de paso de aire y de una espiga axial -6- para su conexión a la cánula -7- portadora del cigarrillo.

10.

Entre las piezas -4- y -7- queda interpuesto el anillo -8-, almenado según -9-, y la junta -10-.

15.

El anillo -8- aloja un muelle helicoidal -11- que permite el giro del anillo y posicionado estable. Un extremo -12- del muelle se prevé acodado y pasante a través de un orificio del anillo -8- para su alojamiento en la ranura -5-. Esta disposición permite encarar total o parcialmente la escotadura -13- del anillo -8- con la ranura -5-, con el fin de regular en más o en menos la entrada de aire.

20.

El modelo, dentro de su esencialidad puede ser llevado a la práctica en otras formas de realización, que difieran en detalle de la indicada a título de ejemplo en la descripción y a los cuales alcanzará igualmente la protección que se recaba.

25.

10461900

Podrá, pues, construirse en cualquier forma y tamaño, con los materiales mas adecuados por quedar todo ello comprendido en el espíritu de las reivindicaciones.

N O T A

5. Descrito el objeto y utilidad de la presente invención lo que se declara como no divulgado ni practicado en España, comprende las siguientes reivindicaciones.

10. 1.- Boquilla perfeccionada para fumador, caracterizada esencialmente por el hecho de comprender intercalado entre la pieza portadora del filtro y el casquillo en el que se encuentra inserto el cigarrillo, un anillo giratorio y posicionable en un arco de circunferencia, provisto dicho anillo de un borde almenado para establecer entradas de aire hacia una ranura que presenta la pieza que contiene el filtro; y porque el anillo
15. presenta en su borde opuesto al almenado una escotadura susceptible de quedar enfrentada o desfasada con respecto a la ranura antedicha, merced al giro de dicho anillo, con lo que se consigue un aporta graduable de aire con fines a conseguir una perfecta combustión y reducir la creación de factores nocivos, tales como monoxido de carbono, alquitranes y otros.
20.

2.- Boquilla perfeccionada para fumador.

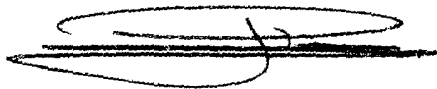
Según se describe y reivindica en la presente memoria descriptiva que consta de 5 páginas foliadas y escritas a máquina por una sola cara acompañada de los dibujos reglamentarios.
25.

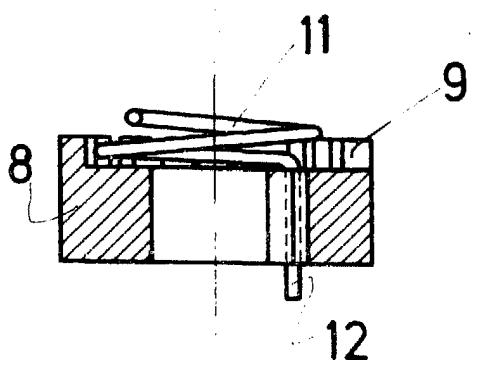
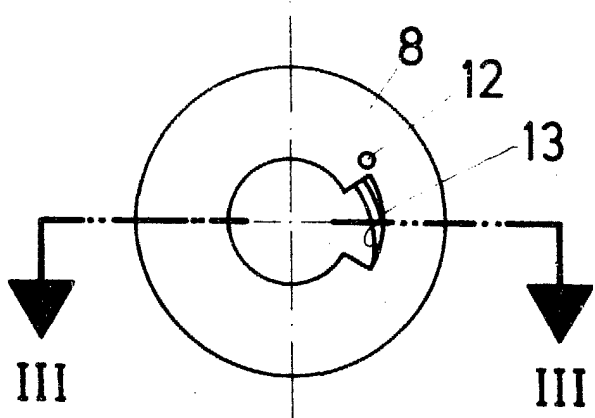
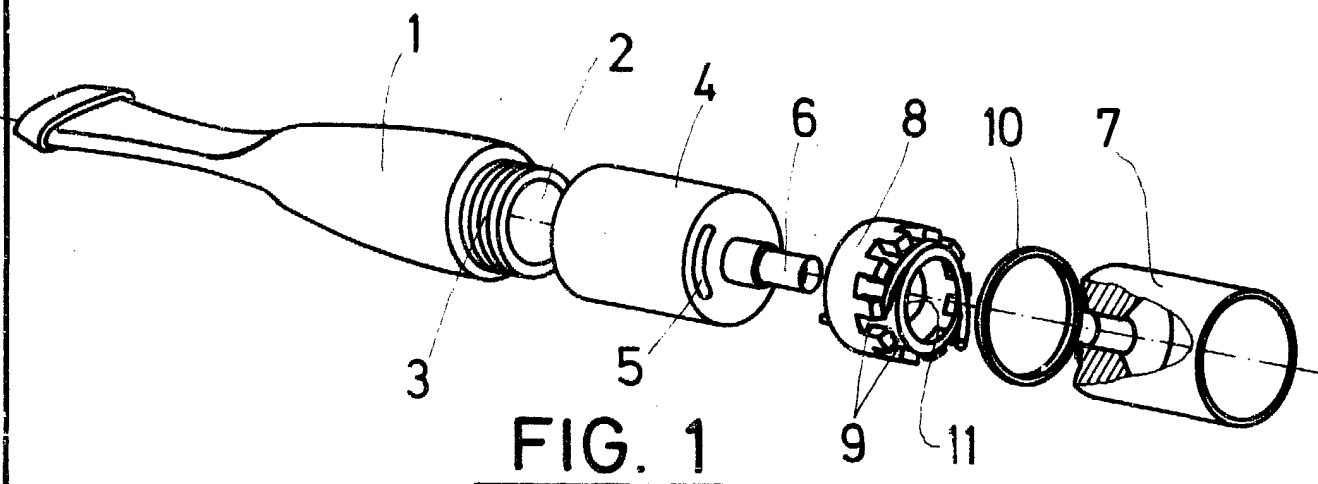
1946 1900
-5-

MADRID, a

P.A.

M. LUISA GARCIA CUYA
P. P.





Madrid, a 12 JUN. 1980
p. a.

M.^a LUISA ISERN CUYAS
D. P.