



ESPAÑA

(19) ES	(11) NUMERO	(10) Y
	(21) 251.386/2	
	(22) FECHA DE PRESENTACION	
	12-6-80	

MODELO DE UTILIDAD. 11 MAR 1981

(30) PRIORIDADES:	(32) FECHA	(33) PAIS
(31) NUMERO		

(47) FECHA DE PUBLICIDAD	(51) CLASIFICACION INTERNACIONAL
	A47 J 43/27

(63) TITULO DE LA INVENCIÓN
FILTRO-REMOVEDOR PARA BEBIDAS.-

(71) SOLICITANTE (S)
D. MODESTO JURADO PRIETO.-

DOMICILIO DEL SOLICITANTE
Apartmentos TILI, número 101. ICCD DE LOS VINOS (STA. CRUZ DE TENERIFE).-

(72) INVENTOR (ES)

(73) TITULAR (ES)

(74) REPRESENTANTE
D. BERNARDO UWERIA GOIBURU

PPG/AA

1 El Estatuto vigente sobre Propiedad Industrial, de  
26 de Julio de 1929, en su texto refundido publicado el 30  
de Abril de 1930, establece los caracteres de patentabili-  
dad de las invenciones de tipo industrial que tienen por  
5 objeto obtener ventajas sobre lo ya conocido, admitiendo  
por consiguiente como patentables, las nuevas máquinas, a-  
paratos, instrumentos, procesos de fabricación, etc. La am-  
plitud de conceptos previstos como patentables, ha llevado  
al legislador a aclarar (Artº. 46) que la enumeración con-  
10 tenida en dicho cuerpo legal es puramente enunciativa y no  
limitativa, haciéndola extensiva incluso a los descubrimien-  
tos de tipo científico (Artº. 47).

El Decreto de 26 de Diciembre de 1947, recogiendo  
la Orden de 18 de Noviembre de 1935, confirma el criterio  
15 legal de que también serán patentables los instrumentos, ob-  
jetos, o partes de los mismos, que aporten a la función a  
que son destinados, un beneficio o efecto nuevo, y en defi-  
nitiva que constituyan una mejora sustancial sobre lo ante-  
riormente conocido.

20 Pues bien, a tenor de lo expuesto, y en base al ar-  
ticulado que recoge los conceptos expresados, debe conside-  
rarse, que la invención a que se refiere la presente memo-  
ria, constituye una novedad industrial, con características  
y ventajas que la hacen merecedora del privilegio de explo-  
25 tación exclusiva que por ella se solicita, premiando así  
los méritos de quien aporta a la industria del país una me-  
jora efectiva y precisamente comprendida entre las enuncia-  
das por la Ley como patentables. (Arts. 46 y 47 en relación  
con el 171, en su nueva redacción afectada por la Orden de  
30 18 de Noviembre de 1.935).

1  
5  
10  
15  
20  
25  
30

La presente invención, según se expresa en el enunciado de esta memoria descriptiva, consiste en un filtro-removedor para bebidas.

La invención tiene por objeto el eliminar los inconvenientes que frecuentemente se producen cuando se está ingiriendo una bebida desde un vaso que comporta en su interior cubitos de hielo, frutas, o cualquier otro producto sólido, cuando éstos caen de golpe hacia la boca del usuario provocando salpicaduras de líquido e incluso el derrame total de éste. Igualmente, la invención es de aplicación como elemento de sujeción cuando los cubitos de hielo deben ser depositados en el interior de un vaso que ya contiene líquido, evitando, igualmente, las salpicaduras que frecuentemente se producen. Otro uso complementario de la invención lo constituye el hecho de aportar un útil y práctico removedor del líquido a ingerir así como la presencia de un efectivo filtro que impide el paso de sólidos.

La invención se constituye en base a una plataforma circular perforada de la que emerge una varilla que en su extremo libre se acoda y constituye un elemento de sujeción en el borde del vaso al que se aplique. La plataforma circular perforada constituye ventajosamente un elemento de filtro que impide el paso de los cubitos de hielo y de los trozos de fruta con que normalmente vienen acompañadas las bebidas refrescantes. La forma circular de esta plataforma no es determinante ya que, obviamente, podrá adoptar cualquier tipo de configuración siempre y cuando proporcione la misión a que se destina, es decir la de impedir el paso de materias sólidas hacia la boca del usuario

1                    Además, debido a sus características el filtro-  
removedor para bebidas constituye un elemento de gran uti-  
lidad con fines publicitarios puesto que su plataforma pue-  
de ir conformada de acuerdo con anagramas, figuras o mar-  
5                    cas representativas de determinados productos e incluso  
de instalaciones hoteleras o firmas similares. Además mer-  
ced a su constitución el filtro-removedor puede estar rea-  
lizado con materiales plásticos por lo que sus costos de  
producción serán sumamente bajos pudiendo determinar un  
10                    producto desechable una vez utilizado, si bien esto no es  
óbice para que el filtro-removedor pueda estar realizado  
con otro tipo de materiales, tales y como acero inoxidable,  
aluminio, vidrio e incluso esté realizado mediante metales  
preciosos como el cobre, plata u oro, para una utilización  
15                    de lujo.

                  Como anteriormente se ha dicho, la forma de la  
plataforma no es crítica, y dependerá, en gran manera, del  
tipo específico de vaso para el que se destine, pudiendo  
existir un modelo común o standard. Tal plataforma es sus-  
20                    ceptible de adoptar formas caprichosas tales y como una  
flor, una rodaja de limón, una pluralidad de volutas, líneas  
simétricas o asimétricas o adquiriendo la estructuración de  
un anagrama o escudo de una firma comercial, empresa o es-  
tablecimiento.

25                    Merced a la utilización de la invención, además  
de obtenerse los efectos anteriormente mencionados de evi-  
tar la salpicadura de líquido al exterior por caída de los  
cubitos de hielo o los sólidos inmersos en el líquido, el  
filtro-removedor puede sustituir a la cucharilla convencio-  
30                    nal para mezclar los diferentes líquidos que pueda contener

1 una bebida o combinación de ellas, así como elemento agita-  
dor del hielo para enfriar más rápidamente las bebidas una  
vez servidas en el vaso, circunstancia que ahorra el empleo  
de la ya aludida cucharilla, con la que convencionalmente  
5 vienen efectuándose estas operaciones.

Para complementar la descripción que seguidamente  
se va a realizar y con objeto de ayudar a una mejor compren-  
sión de las características del invento, se acompaña a la  
presente memoria descriptiva y formando parte integrante de  
10 la misma de una hoja única de planos en la que con carácter  
ilustrativo y no limitativo se ha representado lo siguien-  
te:

La figura 1ª muestra una vista frontal del dispo-  
sitivo que presenta la invención.

15 La figura 2ª corresponde a una vista de perfil  
del filtro-removedor.

La figura 3ª muestra una vista en planta del fil-  
tro-removedor en la que se observa una de las posibles es-  
tructuraciones que puede adoptar la plataforma que efectúa  
20 las veces de filtro-removedor y de retén de sólidos.

A la vista de las mencionadas figuras y como pue-  
de comprobarse, el filtro-removedor para bebidas, realizado  
según la invención, queda constituido a partir de una pla-  
taforma (1) de la que emerge una varilla (2) que finaliza  
25 en su extremo libre en un marcado acodamiento (3) el cual,  
operativamente, constituirá un elemento de anclaje del fil-  
tro-removedor en el borde del vaso al que quede aplicado.

La plataforma (1) está definida en forma de es-  
pira, bien circular o poligonal y contiene en su interior  
30 una trama o enrejado (4) que puede adoptar diferentes con-

1 figuraciones.

El empleo de esta estructuración es sencillo ya que basta colgar el conjunto, así formado, del bucle que origina el acodamiento (3) quedando instalado para su uso.

5 La trama o enrejado (4), como anteriormente se ha dicho, puede adoptar muy diferentes y caprichosas configuraciones, bien determinando un filtro clásico o adoptando la forma de escudos, emblemas o marcas publicitarias o incluso motivos caprichosos tales y como gajos de naranja, flores, etc.

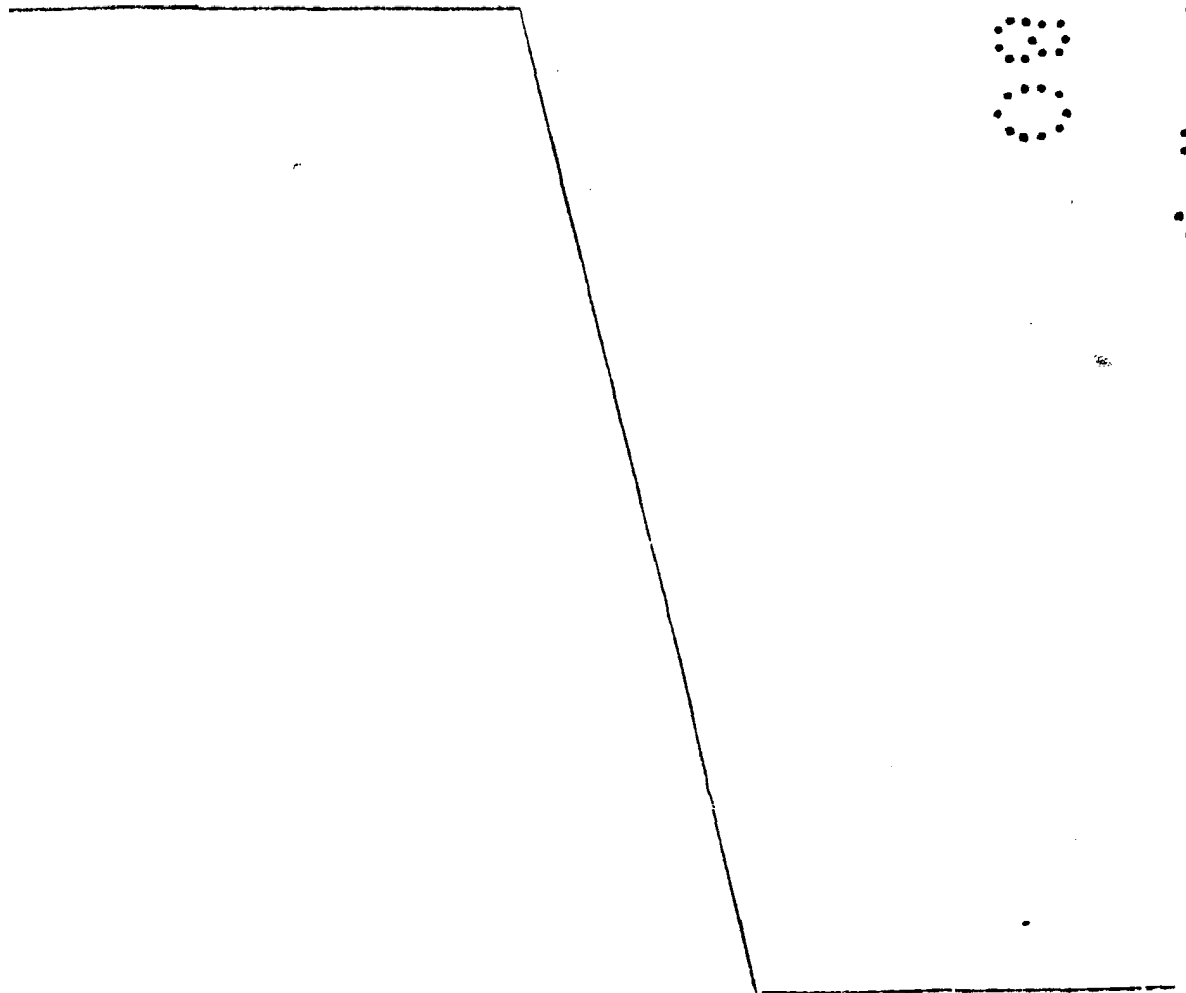
10 Se configura así un elemento de gran utilidad que aporta las ventajas anteriormente aludidas a lo largo de esta memoria descriptiva y que puede determinar un elemento desechable o bien un útil característico de una entidad hotelera, marca comercial o empresa privada.

15

20

25

30



1 Hecha la descripción a que se refiere la memoria  
que antecede, es preciso insistir en que los detalles de  
realización de la idea expuesta, pueden variar, es decir,  
que pueden sufrir pequeñas alteraciones, basadas siempre  
5 en los principios fundamentales de la idea, que son en esen-  
cia los que quedan reflejados en los párrafos de la descrip-  
ción hecha. En efecto, el Artículo 48 del Estatuto vigente  
sobre Propiedad Industrial, establece como no patentables,  
en su apartado tercero, "los cambios de forma, dimensiones,  
10 proporciones y materias de un objeto ya patentado" fijando  
así el criterio del legislador en el sentido de que paten-  
tada una idea que pueda dar lugar a una realidad práctica  
e industrializable, nadie podrá apoyarse en ella para, a  
pretexto de haber introducido ligeras modificaciones, pre-  
15 sentarla como nueva y propia.

Este principio, en cuanto al alcance de la protec-  
ción del objeto patentado se refiere, se halla confirmado  
por numerosas Sentencias del Tribunal Supremo, y entre -  
20 ellas, como más terminantes, en las de fechas 16 de octubre  
de 1954, 23 de enero de 1959, 20 de marzo de 1964 y otras.

Establecido el concepto expresado, en cuanto a la  
amplitud que debe darse a la protección solicitada, se re-  
25 dacta a continuación la Nota de Reivindicaciones, de acuer-  
do con lo que se establece en el último párrafo del apar-  
tado tercero del Artículo 100 de la Ley, sintetizando así  
las novedades que se desean reivindicar:

#### NOTA DE REIVINDICACIONES

30 En resumen, el privilegio de explotación exclusi-  
va que se solicita, recaerá sobre las reivindicaciones si-  
guientes:

1

1.- FILTRO-REMOVEDOR PARA BEBIDAS, esencialmente  
caracterizado por constituirse mediante una plataforma pre-  
dominantemente circular que incorpora aberturas capaces de  
dejar pasar líquidos impidiendo el paso de sólidos y que  
es perpendicular a un largo apéndice rematado según un gan-  
cho que es capaz de adaptarse al borde de cualquier vaso.

5

2.- Se reivindica por último como objeto sobre el  
que ha de recaer el Modelo de Utilidad que se solicita: FII  
TRO-REMOVEDOR PARA BEBIDAS.

10

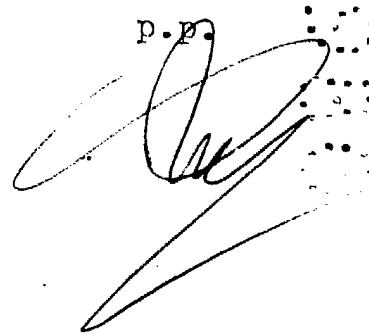
Todo conforme queda descrito y reivindicado en la  
presente memoria descriptiva que consta de ocho páginas me-  
canografiadas y dibujos adjuntos.

15

Madrid, 12 junio 1.980

BERNARDO UNGRÍA

p.p.



20

25

30

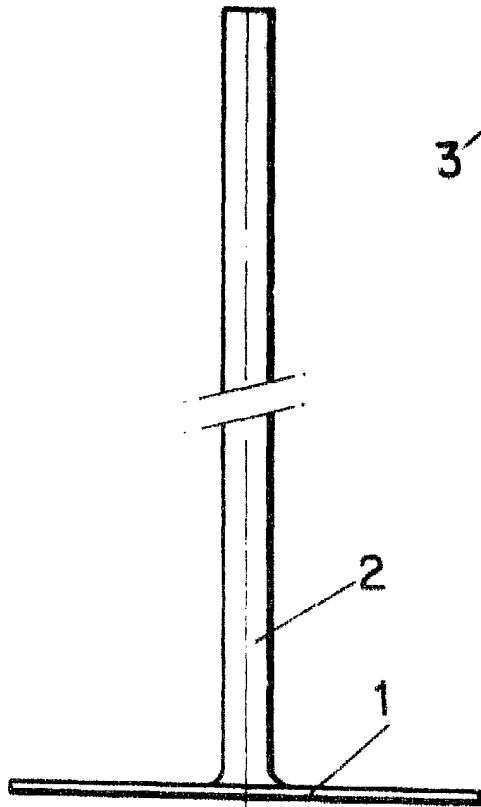


FIG - 1

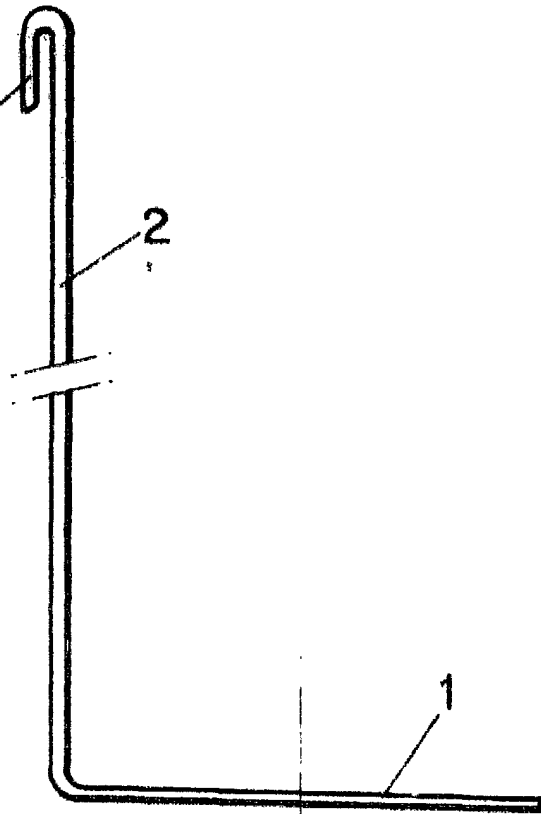


FIG - 2

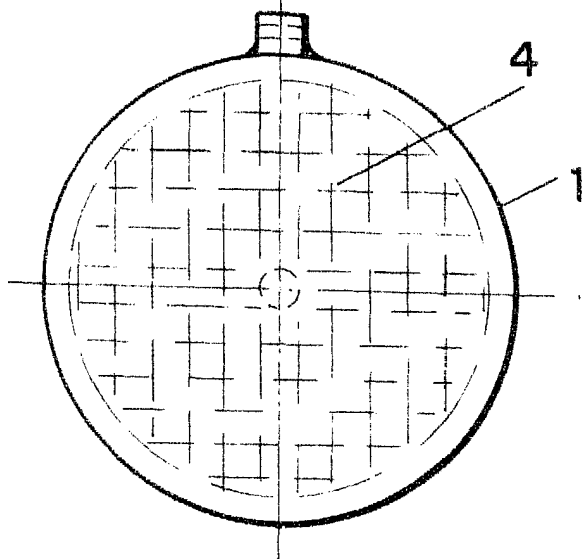


FIG - 3

ESCALA VARIABLE

Madrid, 12 de junio

de 1980

BERNARDO UNGRIA

P. P.