

11 AGO. 1959

251381

P - 18.457.-

PH. 15.180.-



251381

MEMORIA DESCRIPTIVA

para solicitar

P A T E N T E D E I N V E N C I O N

e n

E S P A Ñ A

por VEINTE años

a nombre de N.V. PHILIPS'GLOBELAMPENFABRIEKEN, entidad holandesa, establecida en Emmasingel 29, Eindhoven, Holanda, por:
"UNA DISPOSICIÓN DE CIRCUITOS PARA OBTENER UNA TENSIÓN ELÉCTRICA DE PERFIL EN S".

La presente invención se refiere a una disposición de circuitos para obtener una tensión eléctrica de perfil en S por medio de un tubo o válvula de descarga que funciona como integrador Miller, estando conectado el electrodo de salida de la válvula por medio de un condensador, a su rejilla de mando, a la cual se aplica al menos una tensión a integrar, preferiblemente a través de al menos una resistencia.

Tales disposiciones de circuitos pueden utilizarse en transmisores o receptores de televisión y en este caso la tensión eléctrica de perfil en S resultante, si es preciso después de una in-



251381

5 versión de fase, se puede utilizar para gobernar la válvula de salida del circuito de desviación vertical. Si se utiliza un tubo de presentación de televisión que tenga una pantalla grande y de curvatura relativamente ligera como, por ejemplo, un tubo de 21 ó 24 pulgadas (53,5 cm o 61 cm) dicha válvula de salida debe dejar pasar a través de las bobinas de desviación una corriente de perfil sensiblemente en S, con el fin de asegurar que el movimiento del punto de proyección sobre la pantalla varía en relación sensiblemente lineal con el tiempo.

10 Tales corrientes de desviación de perfil en S pueden ser también necesarias en tubos de cámara como, por ejemplo, tubos del tipo de iconoscopio de imagen, para corregir las deformaciones producidas por el transporte de electrones desde el fotocátodo a la pantalla a explorar.

15 Conocidas son ya las disposiciones de circuito en las que se obtiene la deseada tensión de control de perfil en S por el hecho de elegirse de cada una de cierto número de tensiones sinusoidales, unas porciones tales que queda una tensión de perfil esencialmente en forma de S. Entre las diversas tensiones sinusoidales se producen unas diferencias de fase tales que las porciones elegidas de una tensión sinusoidal precedente y de una subsiguiente coinciden exactamente con la parte de la tensión intermedia.

25 Conforme a otros métodos, se efectúan, por medio de circuitos de filtro, cambios en el perfil de unas tensiones en diente de sierra, mientras otros métodos utilizan una característica no lineal de válvula, agregando un circuito integrador adicional. Una mitad de la S se obtiene llevando el punto de trabajo de la válvula a la parte del codo pronunciado de sus características, y
30 la otra mitad se forma por edición de una señal obtenida por me-



25 1381

dio del circuito integrador.

Ahora bien, todos estos métodos son laboriosos y tienen además una limitación consistente en que la curva o el perfil obtenido difiere mucho de la forma de S deseada.

5 La disposición de circuitos conforme a la invención, en cambio, permite alcanzar el deseado perfil en S de manera muy sencilla, y se caracteriza por el hecho de tener un circuito integrador acoplado al electrodo de salida del tubo o válvula, siendo la tensión de salida del circuito aplicada, por medio de una
10 resistencia, a la rejilla de mando de la válvula.

A continuación se describen unas formas de ejecución de disposiciones de circuitos conforme al invento, a título de ejemplo y con referencia a los dibujos esquemáticos que se acompañan, en los cuales:

- 15 - la figura 1 representa una disposición de circuitos de integrador Miller ya conocida;
- la figura 2 representa una disposición de circuitos modificada conforme a la invención; y
- las figuras 3 y 4 muestran otras formas de ejecución del
20 integrador Miller conectado como oscilador de relajación de transistor Miller.

En la fig. 1, el número de referencia 1 designa un tubo o válvula de descarga conectado como integrador Miller. Un condensador 2 representa la capacidad que se dispone entre el ánodo
25 y la rejilla de mando de la válvula para incrementar el llamado efecto Miller. Si, en lugar de utilizar un pentodo como se indica en la fig. 1, se emplea un triodo, la capacidad parásita siempre presente entre el ánodo y la rejilla de mando puede ser suficiente para que el circuito funcione como integrador.

30 En cambio, si se ha de utilizar la disposición de circuitos

251381

11 AGO



como oscilador de relajación, se emplea preferiblemente una combinación a base del llamado circuito de transitrón, como se describe más adelante. En este caso, la capacidad parásita del circuito es demasiado pequeña, y es preciso colocar el condensador 2.

5 El integrador Miller puede regularse también por medio de impulsos de la frecuencia y duración deseadas. De nuevo, si se utiliza un pentodo, lo cual es preferible para evitar que el funcionamiento del integrador sea influido innecesariamente, pueden aplicarse dichos impulsos a la rejilla supresora o al ánodo, para cortar o dejar pasar la corriente anódica en los instantes necesarios. 10 La tensión V_g a integrar se aplica a la rejilla de mando de la válvula 1 por medio de una resistencia 3. Si esta tensión es una tensión transitoria de amplitud E , como se indica en la fig. 1, y si la resistencia de ánodo 4 es pequeña en relación con la resistencia 3, la tensión anódica de la válvula 1 viene dada por 15

$$V_a = V_{a0} - A \cdot E \left(1 - e^{-\frac{t}{R_3 C_2 A}} \right) \quad (1)$$

20 donde $A = \frac{\mu R_4}{R_1 + R_4}$, es decir, es el factor de amplificación de la válvula 1 que tiene una impedancia interna R_1 , una resistencia anódica R_4 y una amplificación de μ veces la tensión, entre rejilla y placa. V_{a0} es la tensión inicial en el ánodo en el instante en que comienza la integración, y esta V_{a0} depende del ajuste de la válvula en corriente continua.

25 Por la fórmula (1) se verá que, debido a la previsión de la válvula 1, el condensador 2 se carga aparentemente a una tensión de A veces aquella a la que puede cargarse en ausencia de la válvula 1.

Ahora bien, en el caso descrito, en el que se utiliza una

251381



válvula pentodo, la corriente anódica disminuirá en beneficio de la corriente de pantalla cuando la tensión anódica haya caído al valor V_{ak} llamado de code, de manera que a partir de este instante la tensión anódica apenas desciende ya más. Como para el factor de amplificador A pueden obtenerse valores comprendidos entre 50 y 100, con un valor de E de, por ejemplo, 100 voltios, la diferencia de tensiones $V_{ao} - V_{ak}$ será mucho menor que el valor $A.E.$ de modo que solamente se utiliza la parte inferior de la curva de carga expresada por (1), y esta parte puede considerarse como sensiblemente lineal. Por aproximación, (1) puede también escribirse así:

$$V_a = V_{ao} - A.E. \frac{t}{AR_3C_2} + A.E. \frac{t^2}{2A^2R_3^2C_2^2} - A.E. \frac{t^3}{6A^3R_3^3C_2^3} \dots$$

o bien

$$V_a \approx V_{ao} - \frac{Et}{R_3C_2} \quad (2)$$

Esta variación de tensión se representa en la fig. 1.

De (2) se deduce que la tensión producida en el ánodo de la válvula 1 puede calcularse aproximadamente por medio de la fórmula

$$V_a = - \int_0^t \frac{V_s}{R_3C_2} dt \quad (3)$$

teniendo la tensión anódica el valor V_{ao} en el instante $t=0$.

La tensión de mando en S necesaria debe satisfacer la fórmula para una curva de tercer grado.

Esta tensión puede obtenerse aplicando una nueva tensión de mando V_s' a la rejilla de mando de la válvula 1, a través de una



25 1381

resistencia 3'. Si esta tensión tiene un perfil de onda parabólica expresado por

$$V_s' = - at^2 \pm bt \pm c \quad (4)$$

5 la tensión anódica producida en este caso puede calcularse con el auxilio de la fórmula (3). Esta tensión viene dada por

$$V_a = - \int_0^t \frac{(-at^2 \pm bct \pm c) dt}{R_3 C_2} =$$

10

$$= \frac{1}{R_3 C_2} \left\{ \frac{1}{3} at^3 - \frac{1}{2} bt^2 - ct \right\} + V_{a0} \quad (5)$$

15

En principio, esto puede lograrse conectando en cascada tres integradores Miller con un circuito inversor de fase entre el segundo y el tercer integrador, mientras se aplica al primer integrador una tensión transitoria V_s de amplitud E . Así, la tensión de entrada del tercer integrador vendría determinada por la fórmula dada en la ecuación (4).

20

Ahora bien, tal disposición de circuitos es costosa y complicada. Pueden obtenerse aproximadamente los mismos resultados por medio de la disposición de circuitos conforme a la invención, representada en la fig. 2, en la que la tensión tomada del ánodo de la válvula 1 se vuelve a integrar por medio de un circuito integrador que comprende una resistencia 5 y un condensador 6. A través de una resistencia 3', la tensión integrada se aplica de nuevo a la rejilla de mando de la válvula 1, de modo que en el ánodo de esta válvula se origina una tensión que aproximadamente corresponde a la forma determinada por la ecuación (5).

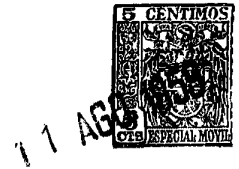
25

Esto puede demostrarse como sigue:

30

Si la tensión de mando V_s es una tensión transitoria, la

251381



5 tensión anódica tendrá una forma como la expresada por la ecuación (2). Esta tensión se vuelve a integrar por medio del circuito 5, 6. Como la amplitud finalmente necesaria de la tensión parabólica en la rejilla de mando puede ser pequeña, la acción integradora de este circuito puede considerarse esencialmente ideal de modo que, con cierta aproximación, la tensión producida en bornes del condensador puede escribirse así:

$$V_{c6} = V_s' = K_1 \int_0^t \left(V_{ao} - \frac{Et}{R_3 C_2} \right) dt =$$

$$= K_1 \left(V_{ao} t - \frac{Et^2}{2R_3 C_2} \right) + K_2 \quad (6)$$

donde K_1 y K_2 son unas constantes determinadas por el circuito 5, 6 y por la disposición de circuitos. Sustituyendo (6) en (3) resulta

$$V_a = - \frac{1}{R_3 C_2} \int_0^t \left(V_{ao} K_1 t - \frac{Et^2}{2R_3 C_2} K_1 - K_2 \right) dt =$$

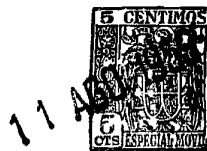
$$= \frac{1}{R_3 C_2} \left\{ \frac{1}{3} \frac{EK_1}{2R_3 C_2} t^3 - \frac{1}{2} V_{ao} K_1 t^2 - K_2 t \right\} + V_{ao} \quad (5a)$$

Sustituyendo en la ecuación (5a),

$$a = \frac{EK_1}{2R_3 C_2}, \quad b = V_{ao} K_1 \quad \text{y} \quad c = K_2$$

se obtiene la ecuación (5). El control puede efectuarse no utilizando para V_s una tensión de transitorio, sino una tensión positiva de corriente continua de un valor igual a E voltios, que puede ser suministrada por una fuente de tensión 16. A la rejilla supre-

251381



sora o al ánodo de la válvula se le aplica una tensión pulsato-
ria 15 de modo que se hace pasar corriente anódica durante el re-
corrido de avance y se corta dicha corriente durante el periodo
de retroceso de la tensión en diente de sierra. Durante este úl-
timo periodo, el condensador 2 se puede descargar.

5 El mismo resultado se consigue combinando el integrador
Miller representado en la fig. 2 con un circuito de transitrón.
Esta combinación es la que se representa en la fig. 3. En dicha
figura, la parte de transitrón comprende la rejilla pantalla y
10 la rejilla supresora de la válvula 1, que van acopladas entre
sí a través de un condensador 7, estando la pantalla conectada
por medio de una resistencia 8 al terminal positivo de una fuen-
te (no representada) que suministra una tensión de V_b voltios,
mientras la rejilla supresora va conectada a una toma variable
15 de una disposición potenciométrica por medio de una resistencia
9. La disposición potenciométrica comprende una resistencia 10
sobre la cual se disponen las tomas variables, y un condensador
de filtro 11. Un extremo de la resistencia 10 se conecta a masa,
y el otro al terminal negativo de una fuente de tensión (no re-
20 presentada) que suministra un potencial de V_r voltios. Por medio
de este circuito potenciométrico se puede ajustar la tensión ne-
gativa de supresora y, por tanto, la frecuencia natural del osci-
lador de transitrón Miller. La parte de transitrón asegura el cor-
te de corriente anódica durante dicho periodo de retroceso, y de-
termina el comienzo del recorrido de avance. En este método de
25 control, la tensión inicial no puede ser una tensión transitoria,
como sucedía en el caso de los cálculos precedentes. Ahora bien,
el error obtenido es insignificante, pues si la tensión anódica
tiene una forma como la expresada por la ecuación (5) o (5a), la
30 integración de esta tensión por medio del circuito 5, 6, producirá



11

251381

en bornes del condensador 6 una tensión cuya forma, expresada en fórmula, viene determinada también por términos que contienen t^3 y t^4 . Ahora bien, los coeficientes de estos términos serán insignificantes en relación con los coeficientes de los demás términos de modo que la tensión presente en bornes del condensador 6 será sensiblemente parabólica.

Es de notar, que otra ventaja más de las disposiciones de circuitos descritas consiste en que los coeficientes de los diversos términos de la ecuación (5) pueden ajustarse con relativa precisión, bien mediante variación de la resistencia 5 o por variación del valor V_{a0} (dependiendo esto último del ajuste de la válvula 1). Por tanto, siempre es posible aproximarse a la forma o perfil en S deseado, con un grado de exactitud relativamente alto. Además, dichos coeficientes dependerán de la relación entre las resistencias 5 y 5' en la realización representada en la fig. 3, y de la relación entre las resistencias 5, 3' y 3, y del valor de la tensión continua suministrada por la fuente 16, en la realización de la fig. 2.

En la fig. 4 se representa otra realización más de un oscilador de relajación de transitron Miller.

Para poder disminuir la tensión de perfil en S obtenida, y también asegurar que no pasan las variaciones de tensión en placa de la válvula 1, de frecuencias relativamente bajas con respecto a la frecuencia de la tensión en diente de sierra producida, el condensador 2 es sustituido por dos condensadores 2_1 y 2_2 , siendo la capacidad del condensador 2_1 grande (por ejemplo, seis veces mayor) con respecto a la del condensador 2_2 , en tanto que el punto de unión de estos condensadores se conecta a masa por medio de las resistencias 12 y 13. La resistencia 5 se divide también en dos resistencias 5_1 y 5_2 . Los dos brazos o ramales



11 AGO

251381

resultantes del circuito de puente representado en la figura se conectan entre sí a través de una resistencia variable 14. La constante de tiempo total RC de las resistencias 5, 12, 13 y 14 del puente, y del condensador 2_1 , debe ser pequeña en relación con el periodo de avance de la tensión en diente de sierra (por ejemplo, 2 a 3 veces menor).

5

10

15

20

Esta última disposición de circuitos tiene particular importancia si la tensión de mando tomada de la resistencia 13 se aplica a una válvula de salida del circuito de desviación vertical en receptores o transmisores de televisión, pues esta válvula de salida, como regla general, va acoplada por medio de un transformador a las bobinas de desviación a través de las cuales debe circular una corriente de perfil en S. Como es sabido, en este caso es preciso añadir a la tensión de mando una componente parabólica adicional, para permitir el control de la linealidad. Esto se efectúa aplicando a la resistencia 13 la tensión originada en bornes del condensador 6, por medio de la resistencia 5_2 y de la resistencia variable 14. Como para un circuito integrador se precisa que a la frecuencia de la señal a integrar la impedancia de la resistencia ha de ser grande con respecto a la del condensador, la impedancia de este último elemento es insignificante con respecto a la de las resistencias. Por tanto, el puente estará equilibrado si

$$R_{5_1} \cdot R_{13} = R_{5_2} \cdot R_{12}$$

25

Con respecto a la tensión suministrada por el oscilador, no se obtiene diferencia de potencial a través de la resistencia 14, de modo que la variación de esta resistencia no ejerce influencia alguna ni en la amplitud ni en la frecuencia de la tensión en S producida.

25 1381



Hay que mencionar que la disposición de circuitos se puede sincronizar con el auxilio de impulsos de sincronización 17 de sentido negativo. Como se indica en la fig. 4, estos impulsos pueden aplicarse a la rejilla supresora del pentodo. Alternativamente, se pueden aplicar al ánodo impulsos de sincronización que tengan una amplitud mayor que la de los impulsos antes mencionados.

Es también de notar que, mediante la división del condensador 2, se pierde la componente de corriente continua en la señal integrada por el circuito 5₁, 5₂ y 6. Ahora bien, como la fuente 16 suministra una tensión de corriente continua, esto no tiene importancia. Naturalmente, el valor de la tensión de corriente continua suministrada por 16 debe adaptarse a esta nueva situación.

Además, pueden utilizarse válvulas de múltiples rejillas, tales como exodos y heptodos. En este caso, el retroceso puede iniciarse aplicando los impulsos de sincronización a una rejilla de mando adicional. Asimismo, una rejilla pantalla adicional puede actuar como electrodo de salida, caso en el cual el extremo libre del condensador 2₁ debe ir conectado a esta rejilla. La tensión tomada de los ánodos puede entonces utilizarse para gobernar un discriminador de fase al cual se apliquen asimismo impulsos de sincronización. La tensión de mando tomada de este discriminador de fase puede utilizarse para ajustar la frecuencia natural del oscilador de transitron Miller, si este último produce una tensión en diente de sierra a frecuencia de línea o campo.

Esta solicitud que corresponde a la presentada en Holanda el 14 de Agosto de 1958, bajo el número 230.523, se acoge a los beneficios del artículo 51 del vigente Estatuto sobre Propiedad Industrial.

251381

N O T A

Los puntos de invención propia y nueva que se presentan para que sean objeto de esta solicitud de Patente de Invención en España, por VEINTE años, son los siguientes:

5 1.^a.- Una disposición de circuitos para obtener una tensión eléctrica de perfil en S con el auxilio de un tubo o válvula de descarga que funciona como integrador Miller, en el cual el electrodo de salida de la válvula va conectado, por medio de un condensador, a la rejilla de mando de esta válvula, y a dicha
10 rejilla de mando se le aplica al menos una tensión eléctrica a integrar, preferiblemente a través de al menos una resistencia; caracterizándose dicha disposición por el hecho de tener un circuito integrador acoplado al electrodo de salida de la válvula, siendo la tensión de salida del circuito aplicada, por medio de
15 una resistencia, a la rejilla de mando de la válvula.

2.^a.- Una disposición de circuitos conforme a la reivindicación 1, en la que se aplica una tensión positiva de corriente continua por medio de una primera resistencia a una rejilla de mando, mientras la válvula es gobernada por medio de impulsos
20 aplicados a otro electrodo; caracterizándose dicha disposición por el hecho de que el circuito integrador comprende una resistencia y un condensador, cuyo punto de unión está conectado, a través de una segunda resistencia, también a la rejilla de mando de la válvula.

25 3.^a.- Una disposición de circuitos conforme a la reivindicación 1, en la que la válvula de descarga es un pentodo conectado como oscilador de transitron Miller; caracterizándose dicha disposición por el hecho de que el circuito integrador comprende

251381

una resistencia y un condensador cuyo punto de unión está conectado por medio de una resistencia a la rejilla de mando de la válvula.

5 4^a.- Una disposición de circuitos conforme a la reivindicación 3 para obtener una tensión eléctrica de mando de perfil en S para la válvula de salida de un circuito de desviación vertical en un aparato de televisión; caracterizándose dicha disposición por el hecho de que el circuito integrador está incluido en un circuito de puente cuya rama diagonal es variable y en
10 el que la componente parabólica, desarrollada por el circuito integrador, se lleva a través de dicha diagonal a la válvula de salida que suministra la corriente a través de las bobinas de desviación.

15 5^a.- Una disposición de circuitos para obtener una tensión eléctrica de perfil en S.

Tal y como se ha descrito en la Memoria que antecede, representado en el dibujo que se acompaña y con los fines que se han especificado.

20 Esta Memoria consta de trece hojas escritas a máquina por una sola cara.

Madrid, 11 AGO. 1959

P. A.

Alberto de Elizaburu
Por Poder



251381

FIG. 1

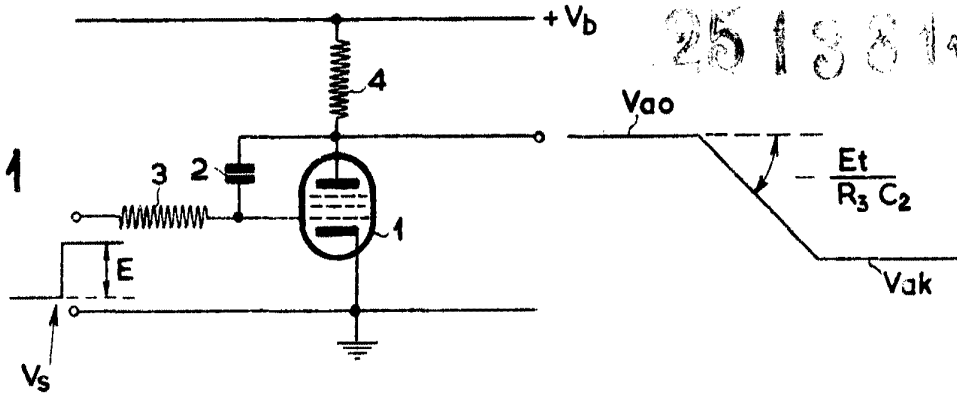


FIG. 2

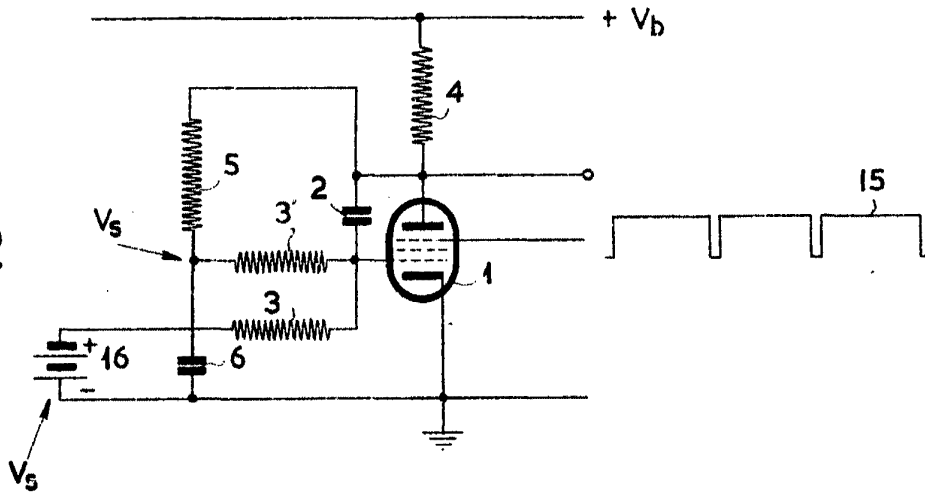


FIG. 3

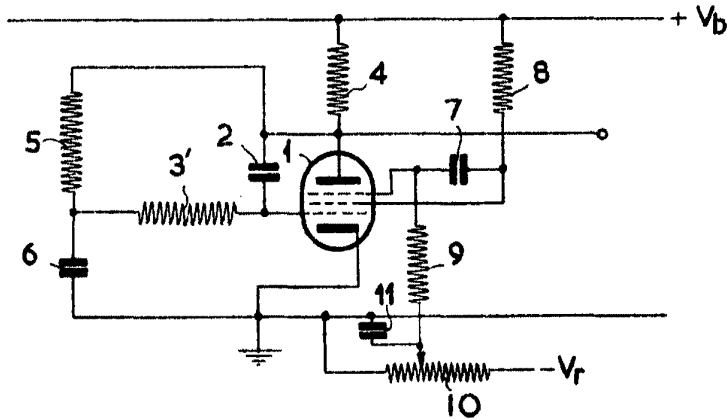
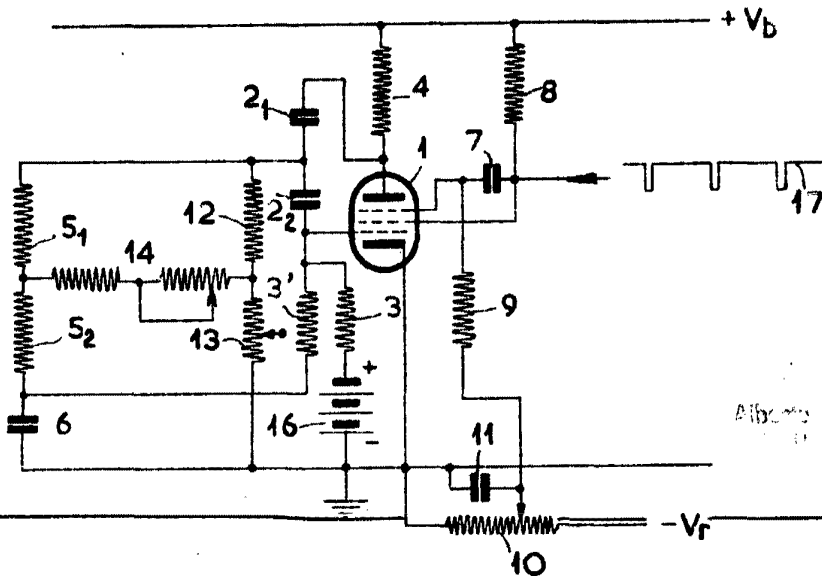


FIG. 4



Albano de Fizzura