

251376

251376



MEMORIA DESCRIPTIVA

=====

Correspondiente a la solicitud de registro de Patente de In-
truducción que, por diez años, se solicita para España y --
sus Colonias, a favor de la razón social MAYC, S.A., de na-
cionalidad española, domiciliada en Vergara (Guipúzcoa).--

p o r

-----" ESTUFA SIMPLIFICADA PARA GAS BUTANO "-----

=====

El empleo del gas butano para la calefacción, que tan re-
conocidas ventajas presenta, no se ha generalizado como co-
rrespondería a las mismas, debido a que las estufas que pa-
ra su utilización se encuentran en el mercado son complica-
5 das en su construcción y manejo, lo que encarece innecesaa-
riamente su adquisición y hace desistir de su empleo a mu-
chos usuarios.



10 Para evitar estos inconvenientes, se ha estudiado y rea-
lizado la estufa simplificada para gas butano que constitu-
ye el objeto de la presente Memoria descriptiva y que se re-
presenta en los dibujos adjuntos en una de sus posibles for-
mas de realización, dada como simple ejemplo aclaratorio --
sin caracter limitativo.

La Fig. 1ª representa la estufa vista de frente.

15 La Fig. 2ª es la vista del perfil en sección, para permí-
tir apreciar sus características principales.

Y la Fig. 3ª, finalmente, es una sección frontal parcial
de la parte correspondiente al quemador y llave de control.

20 La estufa está en esencia constituida, según se aprecia
en los citados dibujos, por un cuerpo (1) de hierro fundi-
do en forma de bastidor, que se sostiene semivertical por-
el apoyo del pié (3) que, como el cierre posterior (2), es
del mismo material indicado.

25 Dentro del cuerpo (1) y en su parte inferior va dispues-
to el quemador tubular (4), que recibe el gas por el tubo-
de entrada (11), cuyo caudal y cierre estén regulados por-
el grifo (9), actuado por el mando (10).

30 Al fluir el gas, arrastra el aire primario para la com-
bustión, a través de la entrada (12), y una vez encendido,
sus llamas calientan la rejilla (5), de metal desplegado,-
que se torna incandescente y forma el foco de calor, que es
enviado a la habitación a caldear por el reflector pa-
rabólico (6) y el conjunto queda protegido por la parrilla
35 (7), que queda rasante a la superficie del cuerpo (1).

Cuando la instalación del aparato es fija y se dispone-
de chimenea o tubería de evacuación, se hace uso de la sa-
lida (8), por la que son eliminados los gases producidos -
en la combustión.

40 Como puede verse, la estufa reúne todos los elementos -
necesarios para un funcionamiento eficaz y de alto rendi---



niento, pero reducidos a lo preciso, con lo que se logran -
Los objetivos previstos de abaratamiento de producción y sen-
cillez de manejo, por lo que puede ser considerada como una
novedad en su género.

45 Claro es que el objeto descrito y representado podrá ser
alterado en detalles secundarios de materia, forma y dimen-
siones, sin por ello apartarse de sus características funda-
mentales, según quedan expuestas.

N O T A

50 EN RESUMEN: La Patente de Introducción que, por diez años, -
se solicita para España y sus Colonias, ha de recaer sobre
las siguientes reivindicaciones:

1ª.- "ESTUFA SIMPLIFICADA PARA GAS BUTANO", que se carac-
teriza porque en el interior de un bastidor provisto de pié
55 de sustentación y tapa posterior de cierre, va dispuesto pa-
ralelamente a su borde inferior un quemador tubular, que re-
cibe el gas de una toma superior con un grifo interpuesto y
situado en forma que el paso del gas produce la entrada del
aire primario de combustión por la abertura dispuesta al --
60 efecto y, al producirse esta combustión, es calentada la re-
rejilla del hogar, produciendo un foco calorífico que es diri-
gido hacia la habitación por un reflector situado posterior-
mente, mientras los gases producidos en la combustión pueden
pasar al exterior por una salida acoplable a una chimenea o
65 tubo de evacuación, y la rejilla del hogar está protegida -
por una parrilla dispuesta en la parte anterior.

2ª.- Por último, se reivindica como objeto sobre el cual
ha de recaer la Patente de Introducción que, por diez años,
se solicita para España y sus Colonias, -----

70 p o r

----- " ESTUFA SIMPLIFICADA PARA GAS BUTANO " -----

- 4 -

251376



Todo conforme queda expresado en la presente memoria descriptiva, que consta de cuatro hojas escritas a máquina por una sola cara y dibujos que se acompañan.

75

Madrid, a 10 Agosto 1959

P. A.

ANTONIO ARICHA

P. R.

Aricha

251376

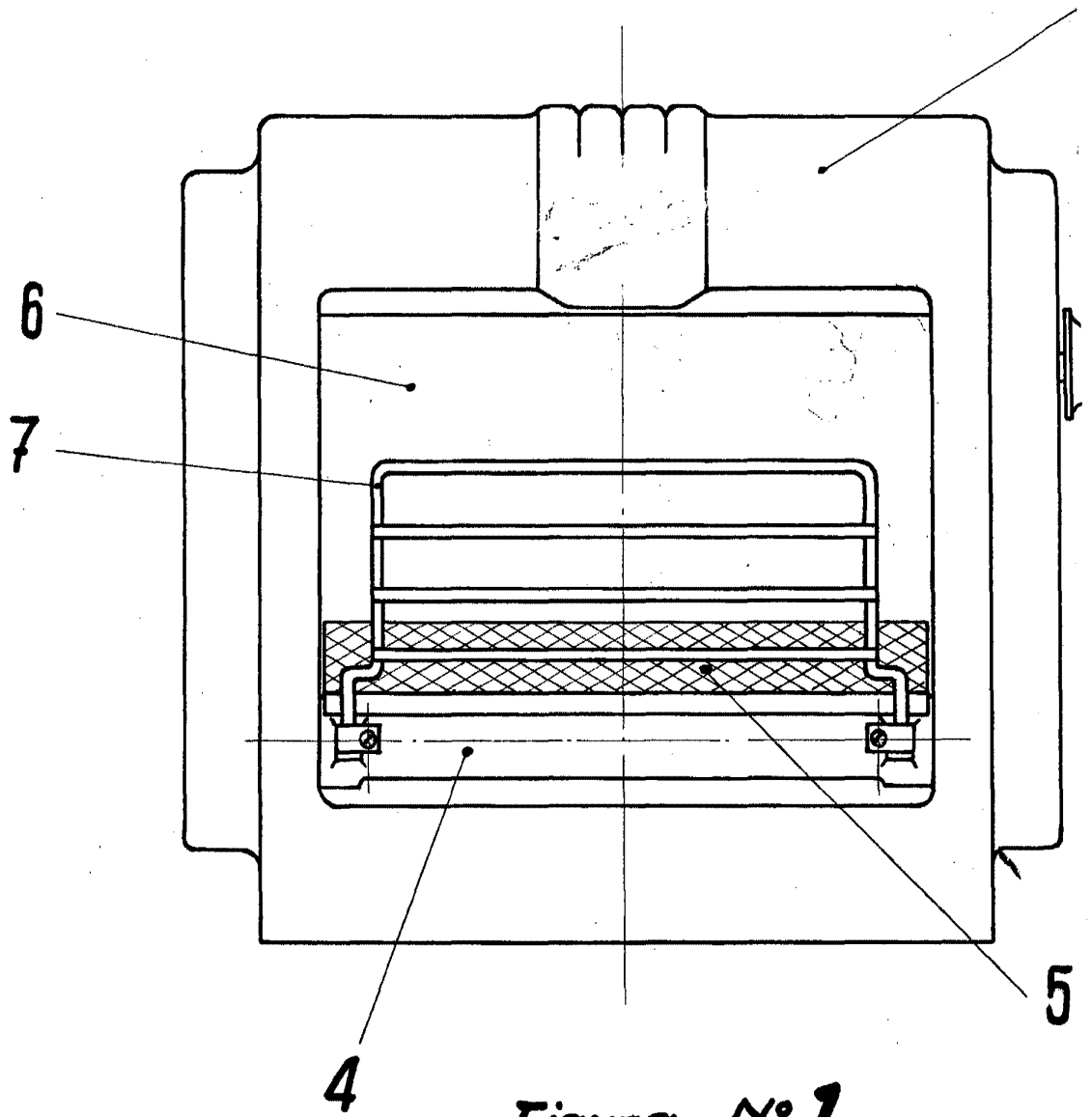


Figura N° 1

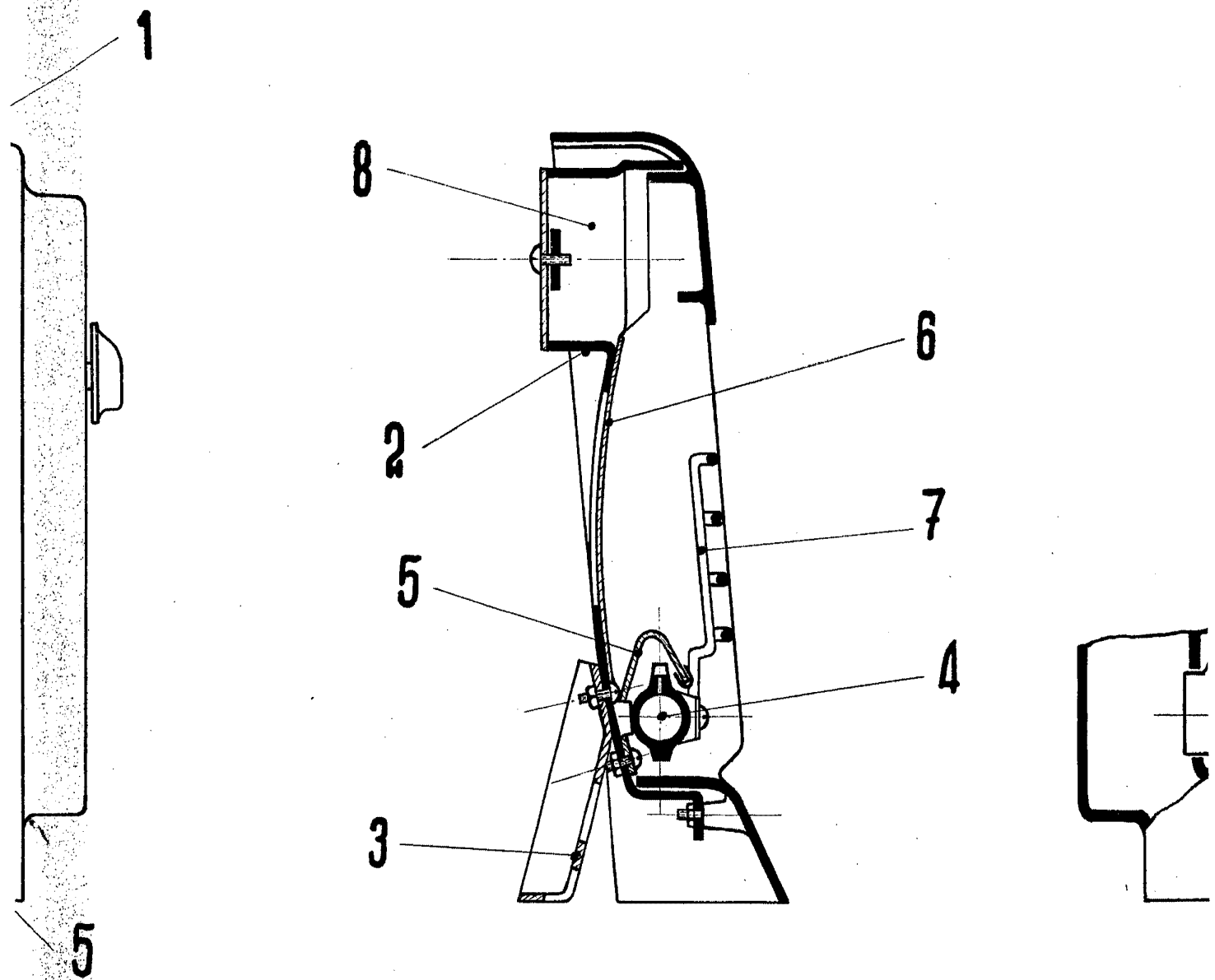


Figura N° 2

251376

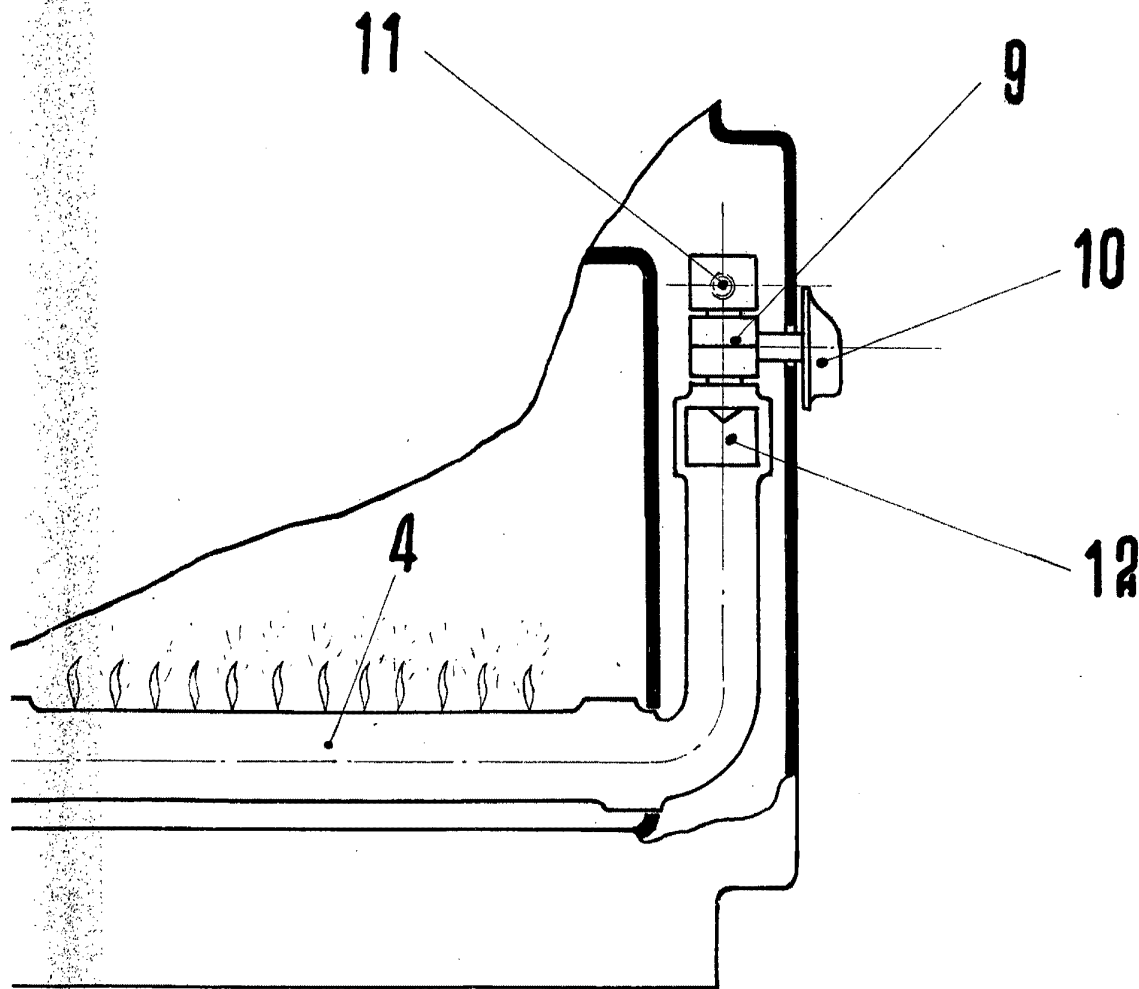
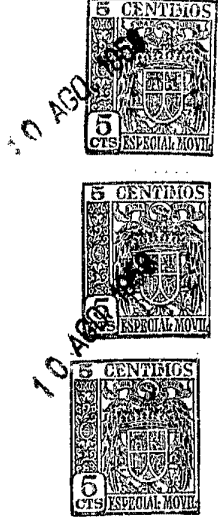


Figura N° 3

APROBADO
P. P. *Alfaro*
Escala variable