



MEMORIA DESCRIPTIVA

El presente Modelo de Utilidad se refiere a un tendedero de ropa que se halla especialmente diseñado para colocarse en el interior de los apartamentos, poseyendo unas especiales características que se describirán a continuación y mediante las cuales, es posible tenerlo en esta situación, ocupando un mínimo espacio.

Es bien sabido que uno de los grandes problemas que poseen en la actualidad, los pisos de nueva planta, se refiere al lugar especialmente dedicado al secado de ropa. El deseo por parte de las compañías constructoras de aprovechar al máximo el espacio útil, de cara a conseguir el máximo número de apartamentos por planta, lleva como consecuencia el que normalmente quede reducido al mínimo, por no decir inexistente en muchos casos, el espacio destinado al secado de ropa, por cuanto resulta antiestético y, en muchos casos, prohibido, realizar esta operación en ventanas que en muchos casos dan únicamente a la calle.

Uno de los sistemas que es posible utilizar para lograr el secado de ropa, en situaciones como estas, es acudir a los secadores, bien de tipo centrífugo o mediante resistencias, solución que en cualquier caso es muy cara y que no está al alcance de la mayoría de las economías.

Ante esta situación, el tendedero de ropa que se reivindica, viene a aportar una posible solución, que consiste en realizar esta operación de secado, en el

interior del propio domicilio, cuando no existan lugares exteriores en que pueda realizarse.

5. Para ello, se ha concebido un tendedero que se colocará lógicamente en lugares tales como cocinas, cuartos de baño, lavaderos o similares, debido a que la ropa que se coloque en él goteará en un principio y producirá algún tipo de problemas únicamente resolubles en este tipo de lugares.

10. Este tendedero consiste en esencia en un marco constituido por dos largueros paralelos entre sí y unidos, preferentemente por su parte central, mediante un mástil que los mantiene separados hallándose estos largueros además unidos entre sí por una diversidad de cuerdas, paralelas entre ellas, que tienen como misión la de recibir la ropa que se desea secar.

15. El tendedero así descrito, se cuelga de sus cuatro vértices a unos cables que pasan por cuatro roldanas fijadas al techo, prolongándose a continuación cada uno de estos cables, hasta un punto hacia el que convergen en el que se encuentran otras cuatro roldanas por las que pasan asimismo los indicados cables, para a continuación prolongarse hacia abajo hasta unirse en una argolla que se halla fija a otra roldana dispuesta libre, preferentemente junto a la pared.

20. Esta roldana que pende libre en este punto, se une mediante una cinta o cable sin fin a otro elemento situado en posición más baja en el cual se enrolla, por el sistema que se desee, una cierta cantidad de dicho ca

ble, quedando en tensión en su interior.

- Mientras no se desee utilizar el tendedero o mientras se halle con ropa colocada, se encontrará en la posición más elevada posible, próxima al techo de la habitación en la que se encuentre ubicado. En el instante en que se desee colocar o sacar ropa del mismo, bastará con actuar manualmente sobre la cinta que emerge del sistema de enrollado, estirándolo, con lo que iremos sacando de su interior la cantidad de cable necesario para hacer que el tendedero vaya descendiendo suavemente hasta colocarse a una altura en la que sea fácilmente practicable por el usuario desde el punto en que éste se encuentre, en cuyo momento se podrá colocar o sacar, según se desee, la ropa que se pretende secar y, una vez finalizada esta operación, actuando asimismo manualmente sobre el cable emergente del enrollador, realizar una función opuesta a la primera, obligando a introducirse el exceso de cable en el interior de dicho dispositivo, en cuyo momento el tendedero ascenderá hasta que al llegar prácticamente a rozar con el techo, lo dejaremos en esta posición, en la cual no causará ningún tipo de problema y permitirá seguir actuando en la habitación, como si no existiese el tendedero reivindicado.
- 5.
  - 10.
  - 15.
  - 20.

- De la descripción anterior se demuestran las notables ventajas que el tendedero reivindicado presenta con respecto a los sistemas convencionales que vienen utilizándose en la actualidad, por lo que a no dudar su divulgación será grande.
- 25.

1246-1980

- 5 -

Para facilitar la explicación, se acompaña a la presente memoria una hoja de dibujos, en la que se ha representado, a título de ejemplo ilustrativo y no limitativo, un caso de realización de un tendedero de ropa para interior, según los principios de las reivindicaciones.

En los dibujos:

En la figura 1 es posible ver una vista en alzado del tendedero descrito, dispuesto en posición baja, apta para la colocación o descolgado de la ropa.

En la figura 2 es posible ver asimismo una figura en perspectiva del tendedero descrito, en la cual el tendedero se ha colocado en posición superior, evitando molestias a las personas que circulen por la habitación en la que se encuentra ubicado.

Tal y como es posible deducir de la indicada hoja de dibujos, el tendedero reivindicado se halla constituido por un bastidor formado por dos largueros, -1- y -2- relacionados y reforzados entre sí, preferentemente por su parte central mediante un larguero -3- que los mantiene a la distancia adecuada y relacionados además entre sí mediante una pluralidad de cuerdas -4-, paralelas entre sí y que facilitan la colocación de la ropa -5- que se desee colgar.

El elemento tendedero así descrito irá colgado de cuatro cuerdas -6-, -7-, -8- y -9-, fijadas a cuatro puntos -10- situados próximos a los vértices de dicho tendedero, las cuales pasarán por unas roldanas -11- fijadas

- mediante elementos de enclavamiento adecuado -12- al techo, para posteriormente converger las cuerdas -6-, -7-, -8- y -9- antes descritas hacia otras cuatro roldanas -13- que se hallan colocadas sobre un elemento común -14- fijado a la pared, prosiguiendo a continuación dichas cuerdas su recorrido hasta converger en una argolla -15- unida a una roldana libre -16- relacionada mediante un cable o cinta sin fin -17- con un elemento dispensador de cinta -18-, el cual, mediante un muelle o similar, mantendrá fija la distancia existente entre -16- y -18-, mientras no se actúe exteriormente sobre ella.

- No parece interesante extenderse más sobre el sistema de funcionamiento del tendedero indicado, toda vez que de la observación de la hoja de dibujos, es suficiente para comprenderlo, por cuanto en la figura 2 se ha representado incluso físicamente la posición de la mano de la persona que debe actuar sobre -17-, con el fin, según obligue a desenrollar o a enrollar dicha cinta, en -18- a bajar o subir el conjunto del bastidor del tendedero, gracias a que de esta manera la roldana -16- sube y en consecuencia también suben los cordones -6-, -7-, -8- y -9-, debido al contrapeso que realiza el tendedero, con lo que sus extremos -10- fijados a los largueros -1- y -2- del tendedero, obligan a éste a bajar.

25. Todo cuanto no afecte, altere, cambie o modifique la esencia del tendedero descrito, será variable a los efectos del actual Modelo.

12-6-1980

- 7 -

N O T A.

Se reivindica como objeto de este registro por Modelo de Utilidad:

- 1.- Tendedero de ropa para interior, caracteri-  
5. zado por consistir en un bastidor de forma general cua-  
drangular, constituido por dos largueros reforzados y  
mantenidos a distancia constante y relacionados entre sí  
mediante una pluralidad de cuerdas, sobre las que se co-  
locarán las piezas de ropa a secar, bastidor que pende  
10. por puntos próximos a sus vértices de cuatro cables o si-  
milares que convergen hacia cuatro roldanas situadas so-  
bre un escudo fijado a la pared, previo paso sobre otras  
cuatro roldanas fijadas al techo en puntos situados per-  
pendicularmente al de unión con el bastidor, prosiguién-  
15. dose después de las roldanas antes descritas dichos ca-  
bles o similares, hasta converger en una argolla fijada  
a una roldana libre que se relaciona mediante una cinta  
o similar sin fin con un dispositivo dispensador de la  
misma que se halla fijado a la pared en una posición por  
20. debajo de aquélla.
- 2.- Tendedero de ropa para interior, según la  
reivindicación primera, caracterizado porque en el momen-  
to en que actuando manualmente sobre la cinta indicada  
en la reivindicación anterior, la obliguemos a salir del  
25. interior del dispensador, la roldana libre tenderá a su-  
bir, por efecto del contrapeso que realiza sobre ella el  
bastidor, el cual en consecuencia bajará hasta quedar a  
una altura tal que facilitará la colocación de la ropa

10461980

sobre él o su descolgado, según cual sea la operación que se desee realizar, a cuyo fin, actuando de forma inversa sobre la cinta, se devolverá al tendedero a su posición más alta primitiva.

5. Sean cuales fueren las circunstancias que concurran en la esencialidad del Modelo de Utilidad definido en las anteriores reivindicaciones, cuyo objeto es:

3.- "TENEDERO DE ROPA PARA INTERIOR".

10. Consta la presente memoria de ocho hojas foliadas, mecanografiadas por una sola cara y de los dibujos unidos a la misma.

Barcelona, **29 MAYO 1980**

P.A. de D. Juan Francisco Martí Bernat,



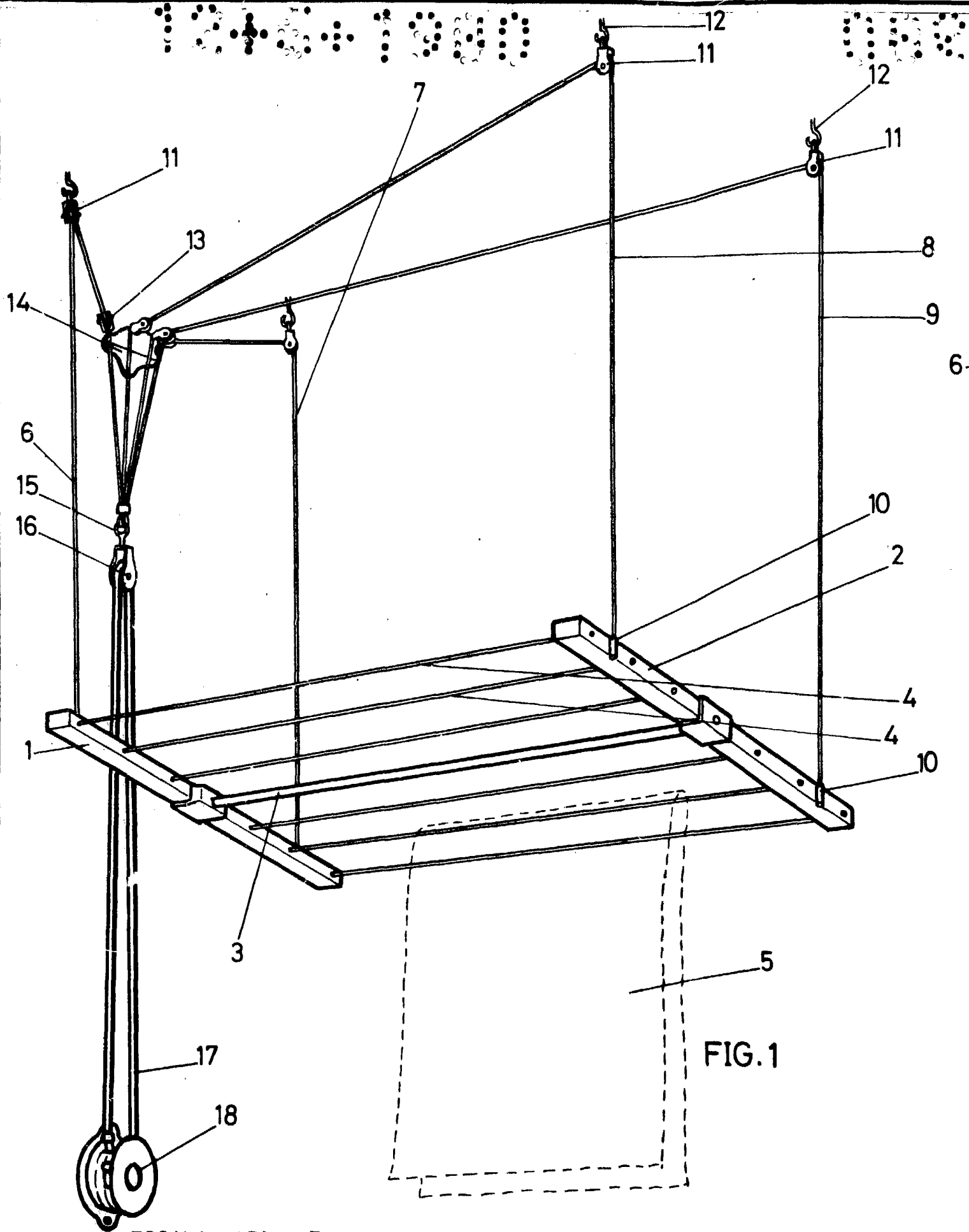


FIG. 1

ESCALA VARIABLE

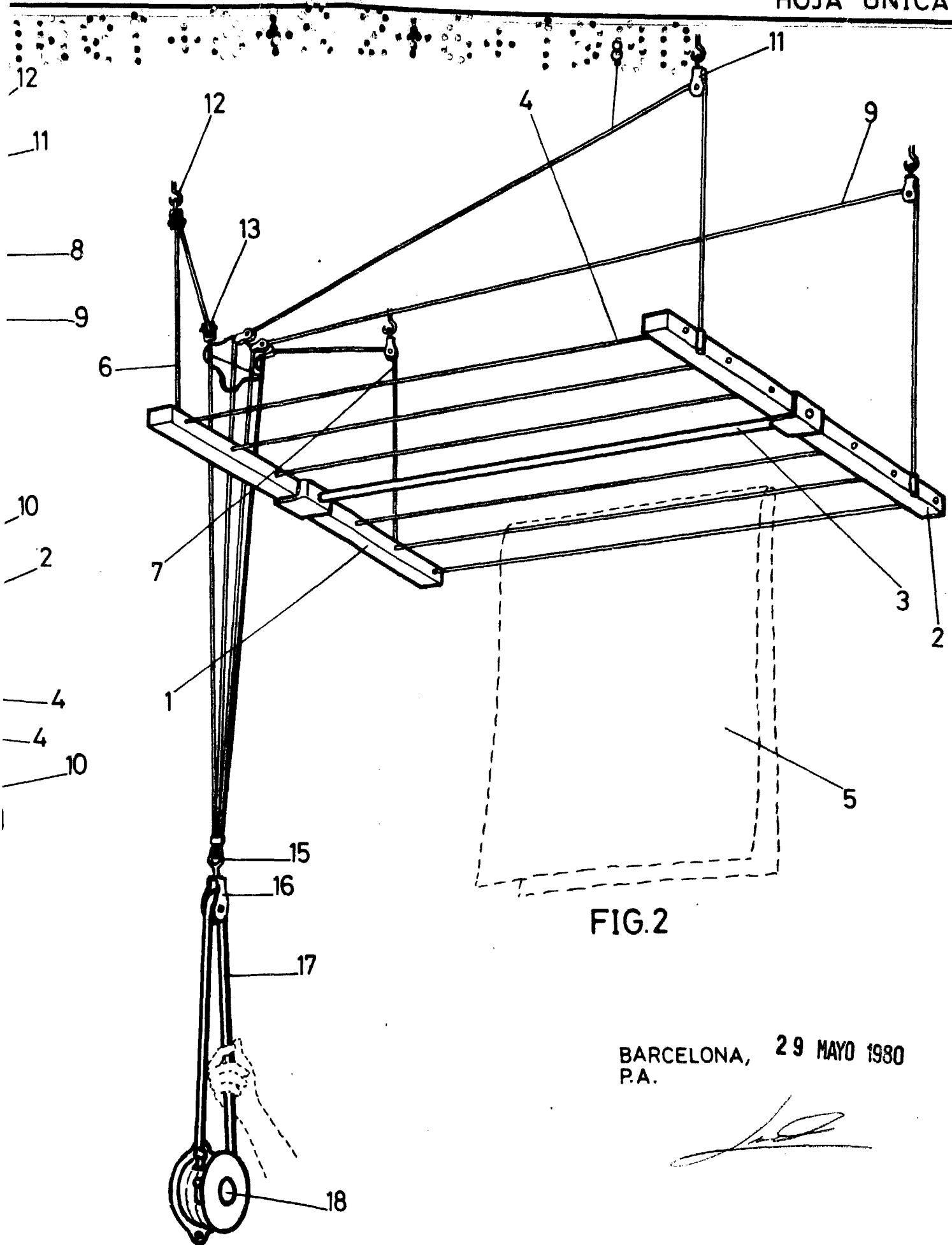


FIG.2

BARCELONA, 29 MAYO 1980  
P.A.