

ES	11	NUMERO	251362	Y
	21	FECHA DE PRESENTACION	11 JUN 1980	
	22			



ESPAÑA

MODELO DE UTILIDAD

16 NOV. 1980

30 PRIORIDADES:	31 NUMERO	32 FECHA	33 PAIS
-----------------	-----------	----------	---------

47 FECHA DE PUBLICIDAD	61 CLASIFICACION INTERNACIONAL
	G09 F 13/04

54 TITULO DE LA INVENCIÓN

Cartelera publicitaria.

70 SOLICITANTE (S)

D. Carlos Efrén Fernández Fernández. (Nacionalidad española).

DOMICILIO DEL SOLICITANTE

ALICANTE - Calle Alemania, 34.

72 INVENTOR (ES)

73 TITULAR (ES)

74 REPRESENTANTE

D. CARLOS ROEB UNGEHEUER.

se subraya que todas las carteleras publicitarias que se fabriquen dentro de la idea general reseñada, con cualquiera de estas modificaciones, no serán sino variantes igualmente comprendidas y protegidas por el presente registro.

La fig. 1 muestra un alzado lateral de la cartelera publicitaria.

La fig. 2 es una vista en planta de la misma.

Y por último, la fig. 3 es un alzado frontal.

Con relación a dichas figuras y a los números que sobre las mismas designan las partes y detalles de la cartelera representada, su descripción es la siguiente:

El mástil 1 (figs. 1, 2 y 3) es cilíndrico, hueco en el interior para permitir el paso de las conducciones eléctricas, por su parte inferior está encajado firmemente en el terreno y en su parte superior están fijados los soportes 2, que sustentan el plafón superior 3 mediante uno de los soportes y el plafón inferior 5 mediante dos soportes 2. Como se vé en la fig. 1 claramente y también en la 3, ambos plafones 3 y 5 están enlazados entre sí por el cuerpo intermedio 4.

El presente modelo de utilidad, recaerá sobre las siguientes reivindicaciones.

1
5
10
15
20
25
30

REIVINDICACIONES

1
5
10
15
20
25
30

1 - Cartelera publicitaria, combinada con el nombre de las calles, caracterizada porque está constituida por un soporte tubular hueco, cuyo interior está previsto para situar en el mismo los conductores eléctricos, que suministran energía a los carteles luminosos, llevando en su parte superior dos plafones conteniendo información eventualmente luminosa, uno de los cuales se utiliza para señalar el nombre de las calles o plazas, estando disponible el segundo de ellos para los motivos publicitarios que se deseen, quedando ambos plafones a su vez sujetos lateralmente al mástil cilíndrico hueco mediante unos soportes también cilíndricos huecos que permiten el paso de los conductores eléctricos por su interior, para dar energía a los carteles luminosos.

2 - Cartelera publicitaria.

Según se describe y reivindica en la presente memoria descriptiva y consta de tres hojas de texto foliadas y escritas a máquina por una sola de sus caras y el plano que a la misma se acompaña.

Madrid, a 11 de Junio de 1980.

CARLOS ROEB
P. P.

Edo. Pedro ...

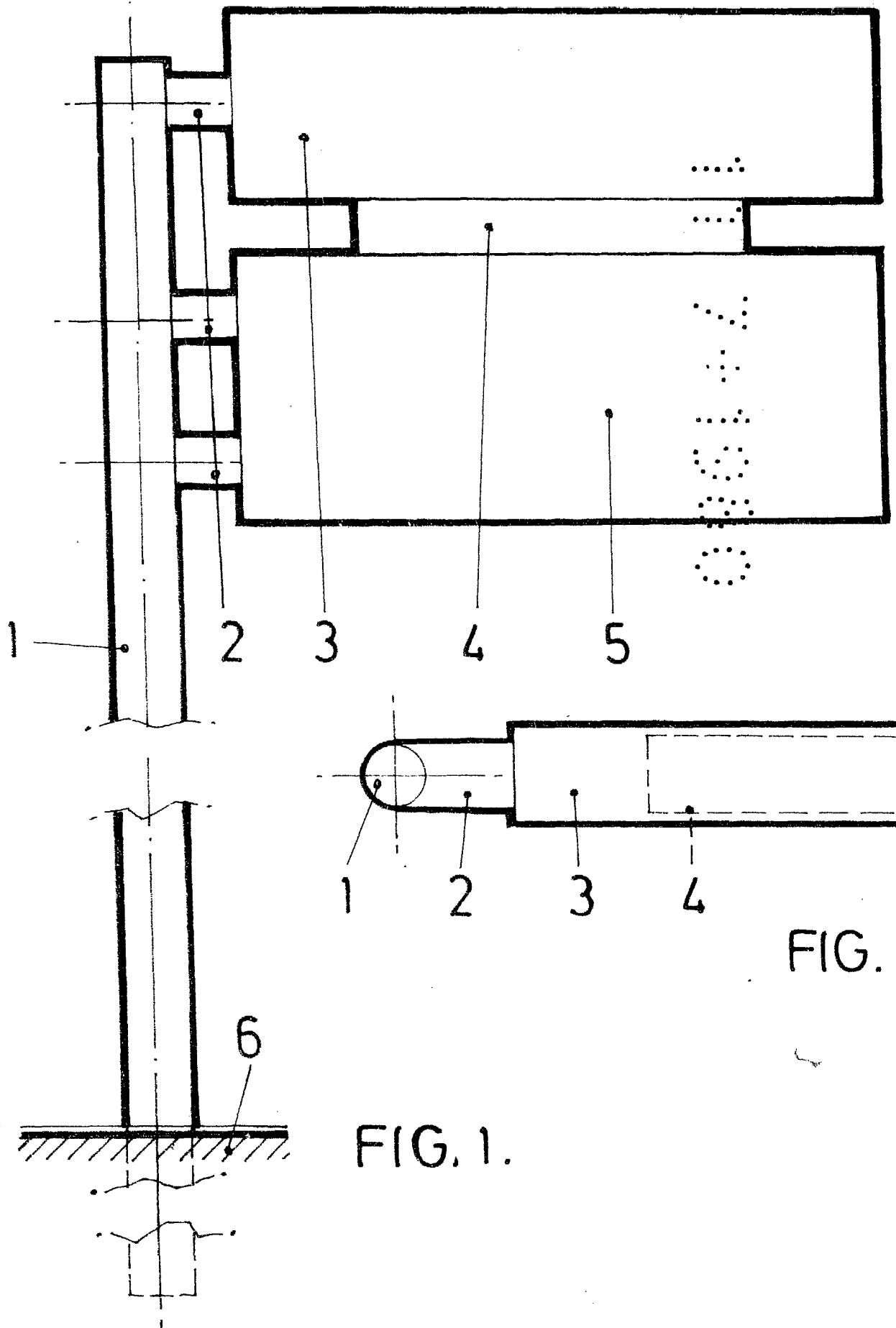
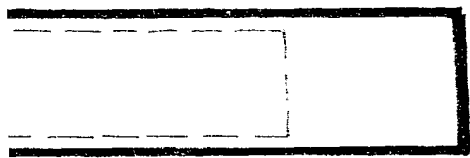
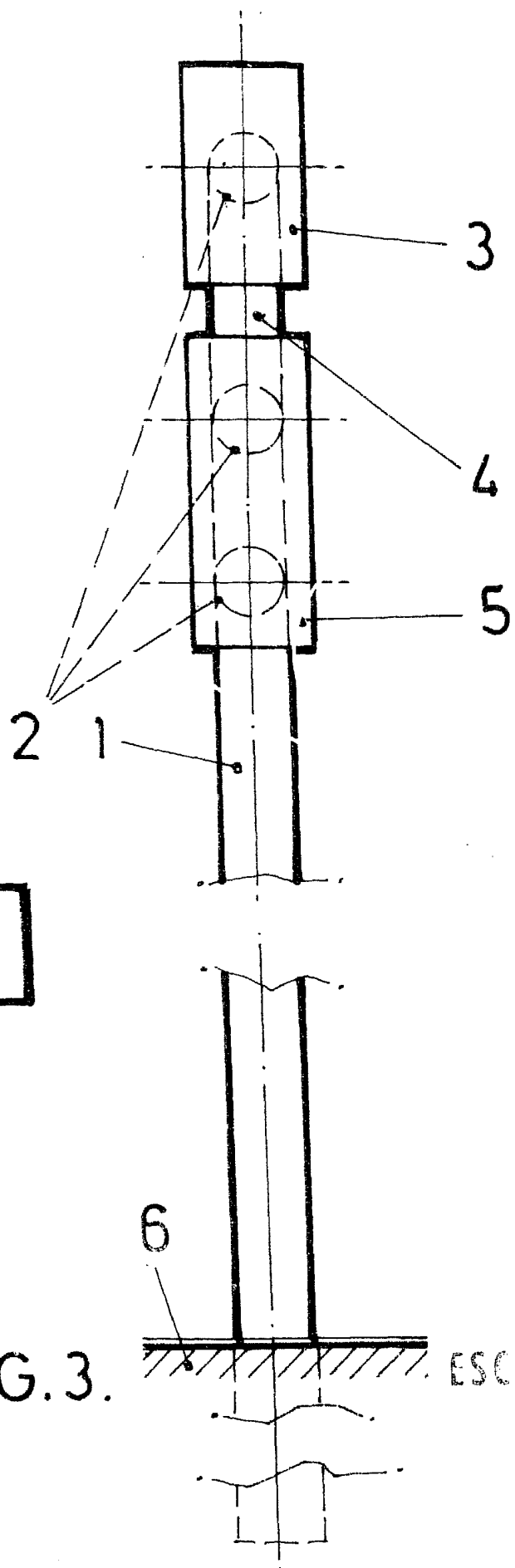
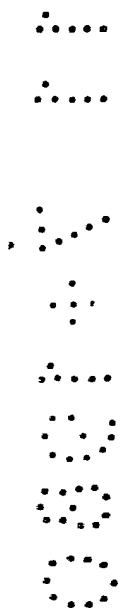


FIG. 2.

FIG. 1.



G. 2.

FIG. 3.

ESCALA VARIABLE

C.N. 15.000
P. P.

Fdo.: Pedro Matamorón

