



ESPAÑA

MODELO DE UTILIDAD

16 SET. 1980

251359

(19) ES	(11) NUMERO	(19) Y
	(21)	
	(22) FECHA DE PRESENTACION	

(30) PRIORIDADES:	(32) FECHA	(33) PAIS
(51) NUMERO		

(47) FECHA DE PUBLICIDAD	(51) CLASIFICACION INTERNACIONAL
	B08B9/06

(54) TITULO DE LA INVENCION

"CARGA DE PRESION PARA PISTOLAS DESATRANCADORAS".

(71) SOLICITANTE (S)

D. ALEJANDRO RODRIGUEZ MUÑOZ.

DOMICILIO DEL SOLICITANTE

ALCORCON (Madrid), C/ San Jose, 18.

(72) INVENTOR (ES)

(73) TITULAR (ES)

(74) REPRESENTANTE

D. ANGEL LUIS DE LA HERRAN Y DE LAS POZAS.

El presente Modelo de Utilidad se refiere a un dispositivo de carga de presión destinada a pistolas desatracadoras por artificio neumático.

5. Son conocidas algunas soluciones dadas a este tipo de dispositivo desatracador mediante golpe hidroneumático con seguido a través de una carga de presión comunicada, en hermeticidad, sobre el tubo afectado y de las que el propio solicitante es propietario de otro Modelo de Utilidad anterior nº 250.374 y en el que se ha materializado una solución en el que las cargas se adaptan al cuerpo mediante un alveolo practicado en el mango perpendicular a dicho cuerpo y en el que mediante empuje realizado por atornillamiento de tapón roscado, comunica su carga a la cámara del cuerpo en la que permanece, hermética, hasta producirse el disparo.
- 10.
- 15.

Esta solución presenta determinados inconvenientes como, por ejemplo, mantener sujeto axialmente el bulbo de la carga mientras se verifica el atornillamiento del tapón, que a tener que mantener el fileteado dentro de unos límites de irreversibilidad, el avance es muy lento y la apertura se

20.

realiza muy escalonadamente con escapes perceptibles que acaban por disminuir la efectividad del golpe hidroneumático, por cuya razón se ha ideado una solución que cumpliendo el mismo requisito, modifica esencialmente la solución

5. mecánica anterior y que vamos a describir seguidamente sobre los dibujos adjuntos en los que se ha materializado una realización preferida de la misma, dada a título de ejemplo y sin carácter limitativo.

En los dibujos:

10. La figura 1 muestra un corte vertical, con detalle mayor escala, de una adaptación del mango y carga según la invención, y

la figura 2 muestra, en corte vertical y mayor escala, la realización de la carga en la cámara de la pistola.

15. En los dibujos se ha representado por 1 al cuerpo o cámara principal de la pistola desatrancadora y en cuya cara de carga se dispone un manguito 2 saliente de las haces y roscado exteriormente, en cuyo fondo se dispone la válvula 5 de aguja para la carga estanca con sus correspondientes juntas de protección y estanqueidad y en cuyo manguito 2

20.

se atornilla, por fuera, otro manguito 4 mayor que lo abar-
ca totalmente y saliente a modo de mango, en cuyo interior
se adapta, a rozamiento suave, el bulbo 4 de gas comprimi-
do cuya cabeza, al avanzar en el atornillamiento dominante
5. del manguito 3 sobre el 2, tropieza con la válvula 5 y tras-
vasa la presión a la cámara de disparo, todo ello mediante
una operación mucho más fácil, sencilla y con menores esca-
pes de apertura.

Dentro de la esencialidad de la invención caben varian-
10. tes de detalle, asimismo protegidas y así podrá ser cual-
quiera la forma, disposición y valor del fileteado exterior
interior de los manguitos, cualquiera la disposición y ti-
po de la válvula de presión y, desde luego, cualesquiera
las dimensiones y materias en que se realice.

15. -----

N O T A

Hecha la descripción del presente invento se hace constar que lo que se declara como no practicado ni divulgado en España comprende las siguientes

5. R E I V I N D I C A C I O N E S

1ª.- Carga de presión para pistolas desatracadoras, caracterizada por el hecho de constar de un manguito hueco y fileteado por dentro capaz de admitir su alveolo ciego, un bulbo de gas a presión con la cabeza hacia el brocal de manera que al atonrillarse en otro manguito saliente de las haces de una de las caras del cuerpo de una pistola desatracadora y con superficie exterior fileteada y en cuyo fondo se dispone una válvula de aguja con sus juntas de estanqueidad correspondientes, el propio avance obliga a la apertura de la válvula con trasvase del gas a presión entre el bulbo y la cámara sin escapes ni molestias.

2ª.- CARGA DE PRESION PARA PISTOLAS DESATRANCADORAS.

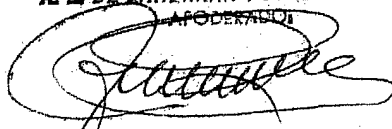
Según se describe y reivindica en la presente Memoria Descriptiva que consta de seis hojas foliadas y mecanogra

20.

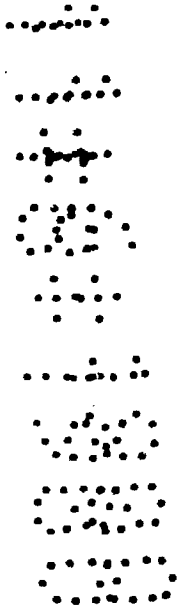
fiadas por una sola cara y de una lámina de dibujos.

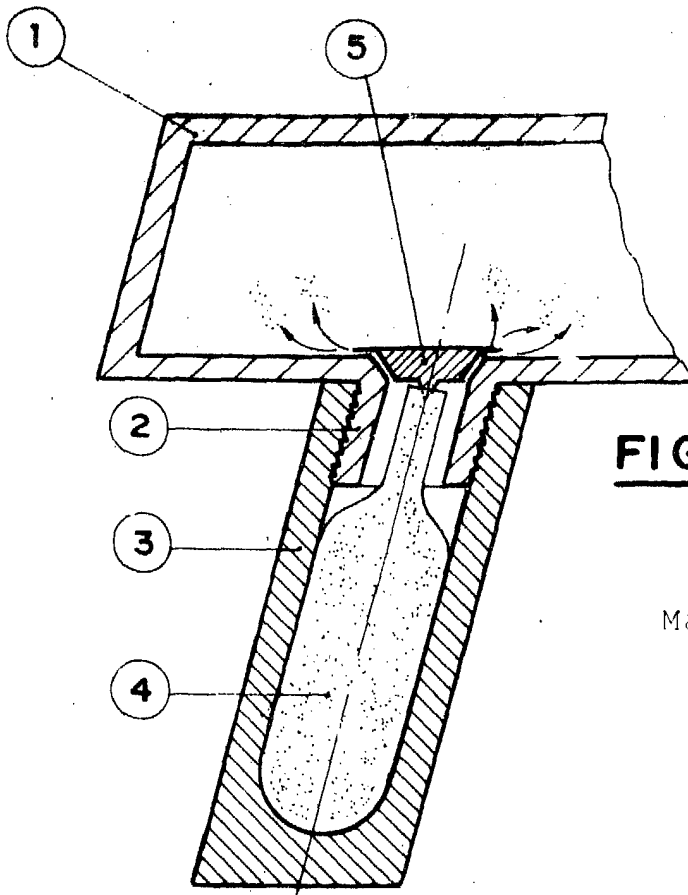
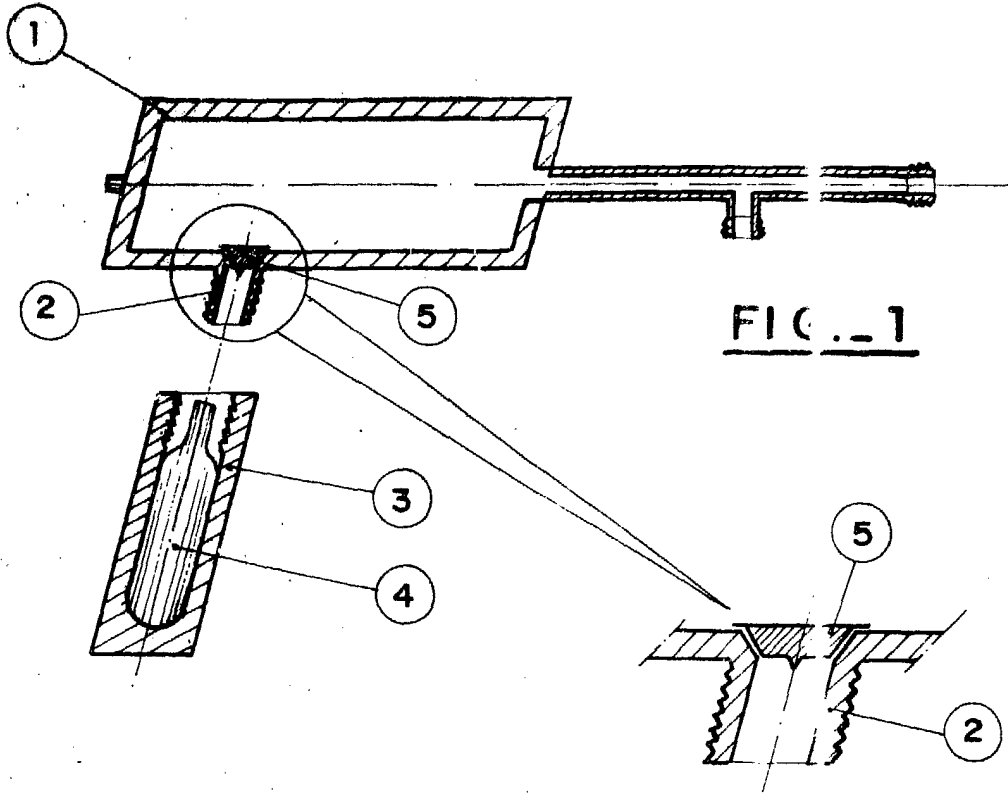
Madrid, a **11 JUN. 1980**

EL AGENTE OFICIAL
A. L. DE LAHERRAN Y DE LAS POZAS
APODERADO



Fco.: Dionisio de la Fuente





Madrid, 11 JUN. 1980

EL GENTE OFICIAL
A. L. DE LAHERRAN Y DE LAS POZAS
APODERADO.

Fco: Dionisio de la Fuente