



ESPAÑA

MODELO DE UTILIDAD

1 OCT. 1980

251359 Y

(19) ES	(11) NUMERO
(21)	
(22)	FECHA DE PRESENTACION

(30) PRIORIDADES:	(32) FECHA	(33) PAIS
(31) NUMERO		

(47) FECHA DE PUBLICIDAD	(51) CLASIFICACION INTERNACIONAL
	F16B12/10

(54) TITULO DE LA INVENCIÓN

„ELEMENTO PARA FIJACION RAPIDA”

(71) SOLICITANTE (S)

HIJOS DE ARTURO SIMON, S.A.

DOMICILIO DEL SOLICITANTE

Barcelona, calle Diputación, nús 390-392.

(72) INVENTOR (ES)

(73) TITULAR (ES)

El mismo solicitante.

(74) REPRESENTANTE

D. Jaime Mayol Roca.

Es objeto de la idea de este modelo de utilidad, como su enunciado indica, un elemento para fijación rápida, de cuerpo a barra soporte, el cual cuenta con medios que permiten su solidarización al cuerpo carcasa del mecanismo o dispositivo de que se trate y, por su peculiar conformación y naturaleza, posibilita la retención, o montado en posición, de dicho cuerpo al perfil o barra soporte por simple encaje a presión, pudiendo realizarse el desmontado o desacoplo cuando así interese ó convenga, sin que ello motive variación o modificación ni del elemento de retención ni de ninguna de las partes, cuerpo y soporte, que vincula, cumpliéndose con la máxima seguridad y eficacia los fines para los que el elemento ha sido ideado...

Una de las peculiaridades del elemento objeto de la idea del modelo viene determinada por el hecho de estar constituido por una pieza laminar metálica ó fleje, doblada parcialmente en forma similar a una "U", cuya porción o parte central tiene una abertura circular y, en el mismo plano, en extremos diagonalmente opuestos, se prolonga respectiva aleta perforada que posibilita la unión, por medios convencionales, de este elemento de fijación al cuerpo o carcasa del dispositivo que se haya de fijar sobre la barra o perfil rectangular. Las ramas laterales paralelas, o lados opuestos de la "U", tienen diferente altura, presentando la de menor altura su lado longitudinal extremo doblado hacia la parte interna formando ángulo obtuso, y se constituye en medio de acoplo y retención rígida sobre uno de

los lados de la barra soporte de perfil rectangular. La otra
rama, de mayor altura y superficie, tiene practicado un corte
longitudinal que partiendo de un lado extremo se extiende, apro-
ximadamente, hasta la mitad de la superficie de la rama, de-
30 terminando una aleta flexora de plano ligeramente inclinado,
formando rampa, coincidiendo sensiblemente la distancia entre
la superficie central de la "U" y el lado o borde interno de
esta aleta flexora, con el grueso del perfil barra en que se
haya de acoplar. De esta aleta flexora de plano inclinado, se
35 prolonga una pestaña doblada al exterior y que en su superfi-
cie tiene practicada una abertura para facilitar la introducción
del extremo de un útil adecuado que, al ser actuado a modo de
palanca, flexiona la aleta y posibilita un rápido desbloqueo
del conjunto del elemento sobre la barra en que se hubiere fi-
40 jado.

Estas son a grandes rasgos las peculiaridades del
elemento para fijación rápida, objeto de la idea de este mo-
delo de utilidad, cuyas características y detalles principa-
les se pondrán de manifiesto en el transcurso de la descripción
45 que a continuación se dá en la que, para facilitar su compren-
sión, se hace referencia a la lámina de dibujos adjunta en que
de manera un tanto esquemática y tan solo por vía de ejemplo
se muestra un caso de posible realización práctica de la idea
del Modelo. Los detalles que se describen y muestran se dan a
50 título ilustrativo, por tanto esta memoria debe ser considerada

sin carácter restrictivo alguno en cuanto a formas, dimensiones, proporciones y materias se refiere.

En la lámina de dibujos adjunta:

La figura 1 muestra una vista en perspectiva de la
55 pieza constitutiva del elemento para fijación que se preconiza, en que se pone de manifiesto su particular conformación.

En la figura 2 se muestran respectivos detalles en
posición frontal y en perfiles longitudinal y transversal, del
modo en que se realiza la fijación del elemento a la barra so-
60 porte y, consecuentemente, del cuerpo del dispositivo a que es-
té unido este elemento de fijación.

Como se puede apreciar en las figuras enumeradas, el
elemento para fijación que se preconiza, está constituido por
una pieza laminar metálica o fleje doblada parcialmente en for-
65 ma similar a una "U", de ramas laterales o paralelas de distin-
ta altura. La porción -1- o superficie central de este elemen-
to tiene practicada una amplia abertura circular -2- y en el
mismo plano, de lados opuestos y vértices en diagonal, se pro-
longa respectiva lengüeta -3- y -4- perforada para unión o so-
70 lidarización, por medios convencionales, de este elemento o
a este elemento, del cuerpo o carcasa del dispositivo de que
se trate. La rama o lado -5- de menor altura presenta su lado
longitudinal doblado hacia el interior en ángulo obtuso, de-
terminando una aleta -6- que actúa de medio de retención rígi-
75 da sobre uno de los lados de la barra, perfil o regleta en que

se haya de fijar el dispositivo al que esté unido este elemento de fijación rápida.

La otra rama opuesta -7-, de mayor altura y superficie tiene practicado un corte longitudinal -8- que se inicia en uno de sus lados extremos y se prolonga hasta la mitad, aproximadamente, de la distancia que le separa del lado opuesto, determinando una porción -9- en plano inclinado o rampa. La amplitud de la superficie comprendida entre el borde o lado interno de la porción -9-, producido por el corte
80 -8-, y la superficie central -1-, coincide sensiblemente con el grueso de la barra soporte, regleta o perfil en que se haya de fijar este elemento y, consecuentemente, el dispositivo al que esté unido. Esta porción -9- de plano inclinado o rampa se constituye en medio flexor del elemento para su acoplo
90 y fijación, por simple encaje a presión, sobre la indicada barra soporte -11- (representada por líneas de trazos en las representaciones de las figuras 2), determinando la fijación en colaboración con la rama opuesta -5-6-. De esta porción flexora se prolonga, en ángulo, una aleta -10- con abertura
95 para disposición del extremo de un útil adecuado que, al ser actuado en forma de palanca, confiere efecto flexor a la porción -9- posibilitando la separación o desmontado del elemento de fijación, y del dispositivo a que esté unido, de la barra, perfil o regleta soporte.

100

De la descripción que antecede y representaciones de

la lámina de dibujos se infiere la constitución y funcionalidad del elemento para fijación rápida objeto de la idea de este modelo de utilidad, así como las ventajas que ofrece por la facilidad en que se realiza su acoplo y montado, e, inversamente, el desacoplo o desmontado.

Se hace constar a los efectos oportunos que en el objeto de este modelo de utilidad se podrán introducir todas aquellas variaciones de detalle que las circunstancias y la práctica pudieran aconsejar, siempre y cuando que, con las mismas, no se modifiquen las características esenciales del elemento para fijación rápida descrito.

N O T A

Se declara de novedad el contenido de las siguientes reivindicaciones:

-

-

-

-

-

-

-

-

-

-

-

-

-

115

R E I V I N D I C A C I O N E S

120 1ª.- Elemento para fijación rápida, que se caracteriza por comprender un fleje de perfil en "U" con amplia abertura en su parte central y ramas laterales paralelas de distinta superficie, prolongandose de partes diagonalmente opuestas del plano central respectiva aleta perforada para unión al cuerpo carcasa en que se prevea este elemento como medio de fijación; la rama lateral de menor superficie conforma una aleta longitudinal extrema, por doblado hacia el interior, constituyendose en medio rígido de retención del elemento sobre el pertinente soporte, mientras que la rama opuesta, de mayor superficie, tiene practicado un corte en sentido longitudinal que se inicia en un lado extremo y se prolonga hasta la parte media de la distancia que le separa del opuesto, determinando este corte una porción flexora de plano en rampa cuyo lado interno actúa, por solapado, de retentor sobre el soporte a que se acople; de la indicada porción flexora en rampa, se prolonga en ángulo una aleta con abertura que, al ser actuada, por efecto flexor permite la separación del elemento con respecto al soporte al que se hu-
135 biere acoplado.

2ª.- ELEMENTO PARA FIJACIÓN RÁPIDA.

Todo ello tal y como se describe y reivindica en la presente memoria que consta de 7 hojas mecanografiadas por una sola de sus caras y se ilustra con la lámina de dibu-

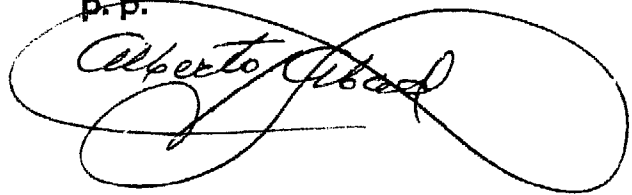
jos adjunta.

Madrid, 11 Junio 1.980.

HIJOS DE ARTURO SIMON, S.A.

p.a. J. MAYOL

p.p.

A large, stylized handwritten signature in black ink, appearing to read "Alberto Simón". The signature is enclosed within a large, loopy oval shape.

.....
.....
.....
.....
.....
.....
.....
.....
.....
.....

FIGURA 1

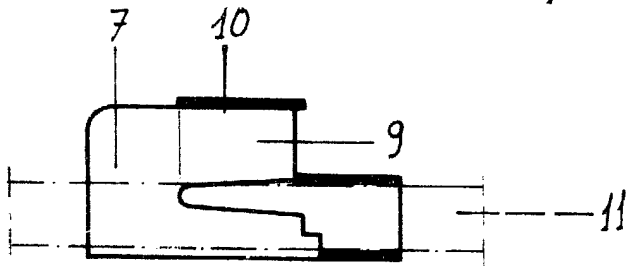
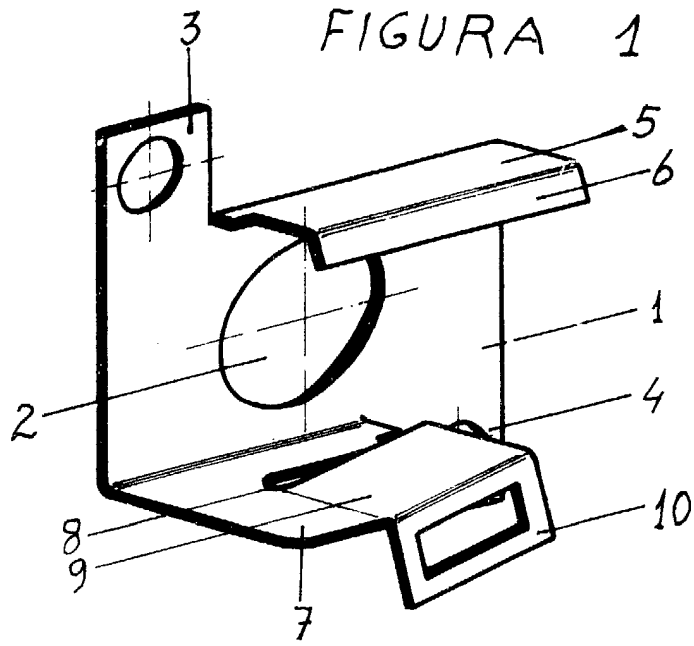
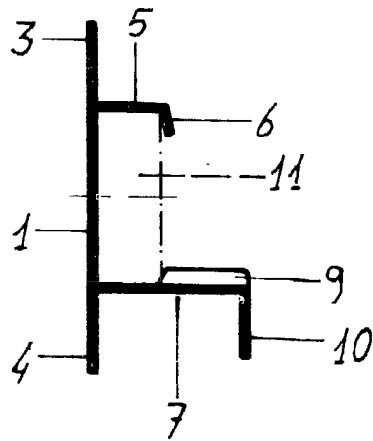
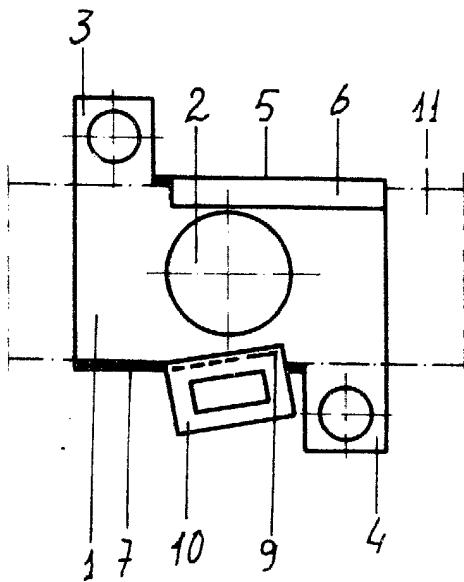


FIGURA 2



Madrid, 11 de Junio 1980
HIJOS DE ARTURO SIMON, S.A.
p.a.

J. MAYOL
p.p.

ESCALA VARIABLE