



251352

MEMORIA DESCRIPTIVA

Correspondiente a la solicitud de registro de una patente de invención que, por veinte años, se reivindica para España y sus Colonias a favor de D. José Luis MORENO DOMINGUEZ, de nacionalidad española, residente en Zaragoza, calle de San Miguel, nº 29, - - - - -

P O R

"NUEVO SISTEMA DE ACOPLAMIENTO O ENGANCHE DE APEROS PARA TRACTORES
CON ELEVADOR HIDRAULICO"

Se solicita la protección jurídica prevista en el vigente Estatuto sobre Propiedad Industrial para un nuevo sistema de acoplamiento o enganche de aperos agrícolas para montaje en tractores dotados de elevador hidráulico, cuya novedad con relación a cuanto ha venido practicándose en la materia hasta el momento presente, le hacen acreedor al privilegio de explotación exclusiva que el citado cuerpo legal reconoce y preceptúa.

Se trata de un acoplamiento-enganche de aperos para tractores con elevador hidráulico ya sea de dos o tres puntos, cuyo dispositivo permite prescindir del tercer punto del tractor, y con ello evitar la rigidez en el acoplamiento que el mismo origina.

Estas observaciones, producto de la experiencia de largos años y continuas pruebas, han dado como resultado el presente invento que sustituye, como queda dicho anteriormente, el tercer punto del tractor, puesto que del propio acoplamiento objeto de la presente me-



moria descriptiva, nace este tercer punto. **251352**

20 Al quedar eliminado el repetido tercer punto de acoplamiento en el tractor, el implemento agrícola queda articulado en todos sentidos, sin perder por ello los tres puntos de enganche esenciales, -
25 permitiendo al mismo tiempo el acoplamiento universal y aprovechamiento de todos los elevadores hidráulicos de dos puntos existentes; puesto que el tercero, como queda puntado, va adicionado al acoplamiento-
enganche que protege esta patente de invención, consiguiéndose así un perfecto trabajo y aprovechamiento de labor en cualquier clase de terreno.

30 Merced a las características que presenta este original sistema de acoplamiento de aperos agrícolas a tractores provistos de elevador hidráulico ya sea de dos o tres puntos, se ha resuelto un importante problema de índole técnica con un perfeccionado dispositivo de
enganche y regulación ya que en virtud del mismo, se ha eliminado por
35 completo la rigidez que origina el tercer punto del tractor, dotándole de una flexibilidad y articulación que permite la libertad natural de movimientos que requiere el implemento agrícola.

40 Presenta como gran ventaja, aparte de las ya citadas, la facilidad de montaje de este sistema, el cual se realiza sobre un bastidor de características sumamente sencillas y prácticas.

45 Con el fin de aclarar en lo posible la redacción de esta memoria se acompaña una hoja de planos en la que se representa un posible ejemplo de realización en la práctica, el cual se cita a título de enunciación y, por consiguiente, sin carácter limitativo alguno.

En la citada hoja se representa una vista en perspectiva del conjunto del sistema de enganche-acoplamiento con el tercer punto incorporado en el mismo.

45 Haciendo referencia a la numeración convencional que en la hoja de planos se da a los elementos componentes que lo integran, a continuación se detalla su construcción características.



25,352

Consta esencialmente de una llanta doblada por su mitad en forma de "A" (1), en cuyo vértice va situado un casquillo (2) por el que pasa el bulón de giro (3), siendo su base hacia la parte central de su longitud, a partir de la cual, vuelve a abrirse simétricamente hacia sus extremos, los cuales se cierran levemente y doblan en vertical hacia arriba. En dichos extremos, van situados los taladros, que sirven de alojamiento a las manguetas del apero.

En el espacio formado en "A", en su parte ancha y superior, sirviendo de unión va soldada otra llanta taladrada en su centro (4) y en su parte inferior dos cuadradillos a modo de ganchos (5), sirven de guía-corredera por la llanta circular (6) al bastidos auxiliar. En el espacio medio de la "A" y sobre una base va situado el tercer punto (7).

Descrito y representado el objeto industrial de esta memoria descriptiva, se declara de propia invención y como no practicado ni divulgado en España, haciéndose la expresa salvedad de que el ejemplo de realización, cambio o modificación en detalles accidentales de construcción, materia, forma y tamaño o dimensiones, pudiéndose emplear en su fabricación los materiales que se consideren más convenientes, sin que por ello quede desvirtuada la esencialidad que caracteriza a esta invención.

NOTA

EN RESUMEN: La presente patente de invención que, por veinte años se solicita para España y sus Colonias, ha de recaer sobre las siguientes reivindicaciones:

1º NUEVO SISTEMA DE ACOPLAMIENTO O ENGANCHE DE APEROS PARA TRACTORES CON ELEVADOR HIDRAULICO, que se caracteriza esencialmente por estar constituido por una llanta doblada por su mitad en forma de "A" en cuyo vértice va situado un casquillo alojador del bulón de giro del conjunto en el bastidor auxiliar, abriéndose sus brazos simétricamente hacia sus extremos doblados levemente y prolongados en vertical hacia



25.352

arriba, en donde dos taladros sirven de alojamiento a las manguetas de sujeción del apero.

80 2ª.- NUEVO SISTEMA DE ACOPLAMIENTO O ENGANCHE DE APEROS PARA TRACTORES CON ELEVADOR HIDRAULICO, según la reivindicación anterior, que se caracteriza porque sirviendo de unión a ambos brazos de la "A" va soldada otra llanta taladrada en su centro, yendo en su parte inferior dos cuadrillos a modo de gancho que sirven de guía-corredera por la llanta circular al bastidor auxiliar.

85 3ª.- NUEVO SISTEMA DE ACOPLAMIENTO O ENGANCHE DE APEROS PARA TRACTORES CON ELEVADOR HIDRAULICO, según las reivindicaciones anteriores, que se caracteriza porque en el espacio intermedio existente entre el travesaño y el vértice de la "A", y sobre una base, va situado el tercer punto de sujeción del apero al tractor.

4ª.- Por último, se reivindica como objeto sobre el que ha de recaer la protección jurídica del presente modelo de utilidad que, por veinte años, se solicita para España y sus Colonias. - - - - -

p o r

"NUEVO SISTEMA DE ACOPLAMIENTO O ENGANCHE DE APEROS PARA TRACTORES CON ELEVADOR HIDRAULICO"

Todo ello, conforme queda expresado en esta memoria descriptiva que consta de cuatro folios escritos a máquina por una sola cara y una hoja de planos que se acompaña.

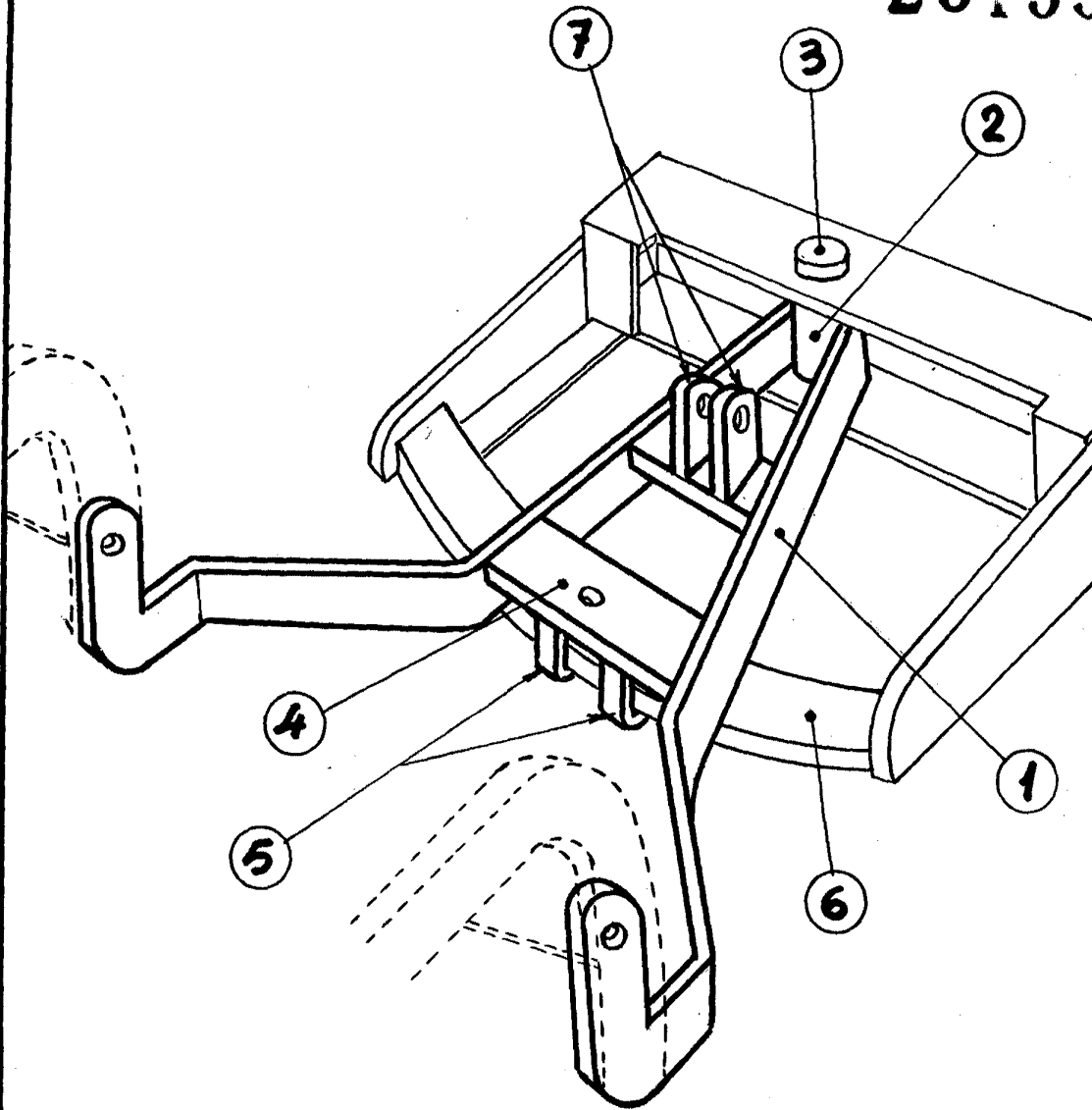
Madrid, 8 de Agosto de 1959
P.A.,

PEDRO FELIX MARRAS
S.A.

FIG-1



25.352



Escala variable

Madrid 8 Agosto 1959

PEDRO FELIX MANA
A.P.