

⑩ ES	⑪ NUMERO	⑩ Y
	251350	
	⑫ FECHA DE PRESENTACION	



ESPAÑA

MODELO DE UTILIDAD

16 SET. 1980

③① PRIORIDADES:	③② FECHA	③③ PAIS
③① NUMERO		

④⑦ FECHA DE PUBLICIDAD	⑤① CLASIFICACION INTERNACIONAL
	F2hJ3/02

⑤④ TITULO DE LA INVENCIÓN
"MULTIPLICADOR DE POTENCIA CALORÍFICA PARA PANELES SOLARES"

⑦① SOLICITANTE (S)
Don Enrique VICENS ORRIOLS

DOMICILIO DEL SOLICITANTE
Barcelona, Avenida Diagonal, 439, 4º 1ª

⑦② INVENTOR (ES)

⑦③ TITULAR (ES)

⑦④ REPRESENTANTE
Don Ignacio PONTI GRAU

La presente invención se refiere a un multiplicador de potencia calorífica para paneles solares, mediante el cual se consigue aumentar el rendimiento de la instalación captadora.

5 Son conocidos los paneles para captación de energía solar basados en la realización de una caja cerrada con una placa transparente que deja paso a los rayos solares que inciden directamente sobre ella, en el interior de cuya caja se encuentran, adecuadamente aislados, unos tubos o cámaras de
10 circulación del fluido a calentar.

Estos captadores solares tienen el inconveniente que supone un aprovechamiento parcial de la energía solar, debido a que únicamente en determinadas épocas del año y a unas horas punta, existe una incidencia plena de los rayos solares,
15 con un máximo rendimiento. Por tal motivo, las aplicaciones de este tipo de instalaciones de aprovechamiento de la energía solar, son limitadas.

Con el fin de subsanar las deficiencias expuestas, se ha ideado el multiplicador de potencia calorífica para paneles solares objeto de la invención, cuya realización es sencilla, a pesar de lo cual supone una mejora substancial en el
20 rendimiento del captador.

Esencialmente el multiplicador de potencia calorífica para paneles solares consiste en una placa con una superficie especular, montada en el panel y con una inclinación adecuada para reflejar los rayos solares que incidan sobre la
25 misma, en el panel.

Ventajosamente la placa en cuestión se halla monta-

da en posición articulada y graduable, a fin de situarla en el ángulo preciso para cada caso concreto de instalación.

5 Para la mejor comprensión de cuanto queda descrito en la presente memoria, se acompaña un dibujo en el que, tan sólo a título de ejemplo, se representa un caso práctico de realización del objeto de la invención.

En dicho dibujo, la figura 1 es una vista en perspectiva del multiplicador instalado en posición de uso, y la figura 2 es una vista en alzado lateral del propio multiplicador, indicado con flechas la incidencia de los rayos del sol sobre la superficie especular y sobre el propio panel captador.

10 El multiplicador de potencia calórica para paneles solares planos descrito consta en los dibujos de una placa -1- con una superficie especular en el anverso. La placa -1- está montada articuladamente alrededor de un eje -2-, en el panel -3- captador de tipo plano.

Ventajosamente, el multiplicador comprende también un volante -4- para fijar o liberar a voluntad la posición angular de la placa -1-, de acuerdo con las necesidades de la instalación.

20 La placa -1- forma un ángulo α respecto a la superficie activa del captador -3-, cuyo ángulo puede variar mediante accionamiento del volante -4-, con el fin de situar el multiplicador en la posición óptima de trabajo, según las características de la zona donde está instalado el captador. Incluso puede variarse según la época del año, si ello se considerara oportuno, para orientarse en las condiciones más favorables de rendimiento.

En la figura 2 de los dibujos puede apreciarse claramente la función que realiza el multiplicador de potencia calórica descrito, sobre cuya superficie especular inciden los rayos solares -a-, que son reflejados por la superficie de -1-, en forma de rayos -b-, que inciden sobre la superficie útil del captador -3-, sumándose a la acción de los rayos -c- que inciden directamente sobre el captador.

Es evidente que la presencia del multiplicador de potencia calórica descrito aumenta notablemente el rendimiento del captador en el que se instala, puesto que añade a la potencia calórica proporcionada por la incidencia normal de los rayos -c- directos del sol, la potencia de los rayos -b- reflejados, que respecto a los rayos -a- sufren una mínima disminución calórica, gracias al mínimo recorrido desde la superficie especular de -1- hasta el captador -3-.

Es más, el multiplicador calórico supone un aumento de la superficie de trabajo del captador que se sitúa en un ángulo distinto β al ángulo γ que forman los rayos -c- respecto al captador. De esta forma se aprovecha al máximo la incidencia de los rayos solares durante el día, con lo cual el rendimiento del captador aumenta sensiblemente.

Serán independientes del objeto de la invención los materiales empleados en la construcción de los distintos componentes del multiplicador de potencia calórica, formas y dimensiones de los mismos y cuantos detalles accesorios puedan presentarse, siempre y cuando no afecten a su esencialidad.

R E I V I N D I C A C I O N E S

1. Multiplicador de potencia calorífica para paneles solares, caracterizado esencialmente por el hecho de que consta de una placa con el anverso dotado de una superficie especular, cuya placa está montada en posición angular respecto a la superficie útil del panel, con inclinación y orientación apropiada para reflejar los rayos solares que inciden sobre la superficie especular, contra la superficie útil del panel.

2. Multiplicador de potencia calorífica para paneles solares, según la reivindicación anterior, caracterizado por el hecho de que, ventajosamente, la placa con la superficie especular se halla articulada con posibilidad de graduar su posición angular respecto a la superficie útil del panel.

3. Multiplicador de potencia calorífica para paneles solares.

La presente memoria consta de cinco hojas foliadas, escritas a máquina por una sola cara.

Barcelona, 11 de junio de 1980

Enrique VICENS ORRIOLS

p.a.



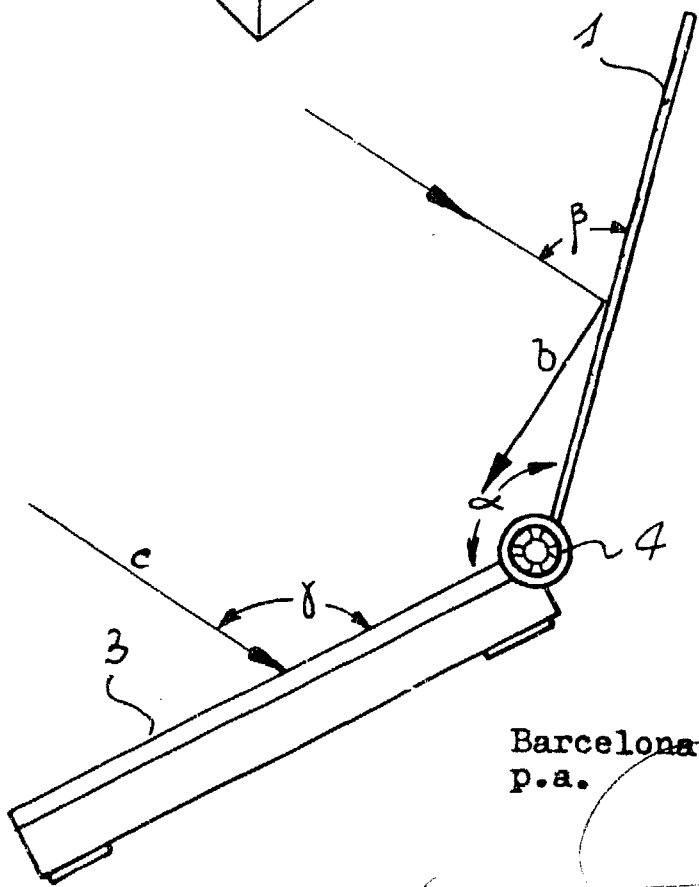
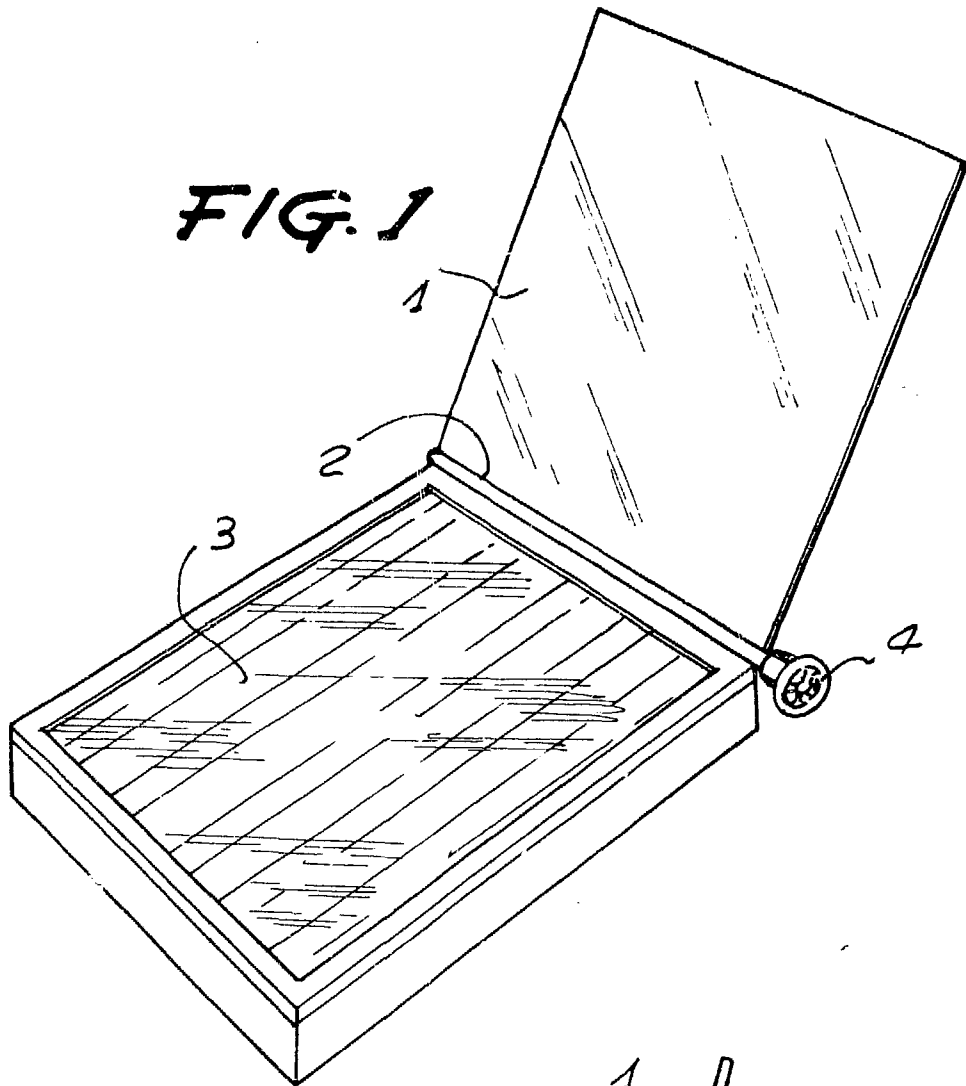
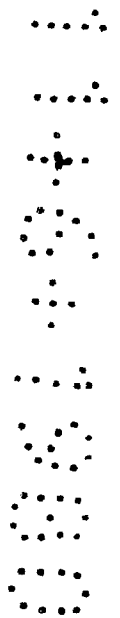


FIG. 1

FIG. 2

Barcelona, 11 de junio de 1980
p.a.



30464//