



ESPAÑA

19	ES	21	231349	19	Y
		22	FECHA DE PRESENTACION		
		10 JUN. 1980			

MODELO DE UTILIDAD

16 SET. 1980

30. PRIORIDADES:	31. NUMERO	32. FECHA	33. PAIS
------------------	------------	-----------	----------

47. FECHA DE PUBLICIDAD	81. CLASIFICACION INTERNACIONAL
	A01B19/02

54. TITULO DE LA INVENCION
"APERO RECOGEDOR DE PIEDRAS"

71. SOLICITANTE (S)
D. JAIME MONTAÑES SOLANAS

DOMICILIO DEL SOLICITANTE
C/. Marín Bagües, 2 - LECIÑENA (Zaragoza)

72. INVENTOR (ES)

73. TITULAR (ES)
D. JAIME MONTAÑES SOLANAS

74. REPRESENTANTE
D. JAIME ISERN CUYAS, Agente Oficial de la Propiedad Industrial.

MEMORIA DESCRIPTIVA

El presente modelo de utilidad se refiere a un apero recogedor de piedras.

5. En la invención se ha ideado un apero destinado para recoger piedras, el cual presenta unas peculiaridades que lo hacen ventajosamente práctico con respecto a las realizaciones actualmente conocidas en el mercado y destinadas para usos análogos.

10. Dichas mejoras consisten en el hecho de que el apero motivo de la invención presenta medios para su asociación a un vehículo tractor y medios para el basculado de dicho apero desde la posición activa a una posición de descarga de la piedra.

15. Con el fin de facilitar la explicación, se acompaña a la presente memoria descriptiva de una lámina de dibujos en la que se ha representado un caso de realización que se cita a título de ejemplo.

En los dibujos:

la figura 1, es una vista en alzado lateral del apero recogedor y del vehículo tractor del mismo.

20. la figura 2, corresponde a una vista lateral del apero.

la figura 3, es una vista en planta del apero.

25. Haciendo referencia a las figuras, se aprecia en su realización un apero recogedor de piedras asociable a un tractor 1, comprendiendo el referido apero como elementos integrantes una armadura 2, para el recogimiento de piedras, formada por una pluralidad de listones retentores de las piedras, pero que

dejan el paso de la tierra a través de los espacios resultantes entre los mismos.

La citada armadura 2 está dotada de uñas 3 de arras-
tramiento y de tipo desmontable.

5. El conjunto descrito se encuentra montado en un bas-
tidor 4 de soporte provisto de ruedas 10 y de medios 6 de sopor-
te y sujeción al vehículo tractor 1. El bastidor presenta tam-
bién un pie 7 regulable.

10. La armadura 2 es basculante sobre el eje 9, merced al
empuje del cilindro hidráulico 5 al cual están conectados los
conductos 8 de suministro de aceite.

Su funcionamiento es como sigue:

15. El avance del tractor produce la recogida de la tierra
merced a la especial inclinación de las uñas 3, cuya tierra se
recupera a través de los espacios existentes entre los listones
11, reteniendo éstos las piedras.

La descarga de las piedras almacenadas en la armadu-
ra 2 se realiza por basculado de la misma merced a los cilin-
dros 5 accionados desde la cabina del vehículo tractor.

20. El modelo, dentro de su esencialidad, podrá ser llevado
a la práctica en otras formas de realización que difieran en de-
talle de la indicada a título de ejemplo, a las cuales alcanza-
rá igualmente la protección que se recaba. Podrá, pues, realizar-
se con los medios y materiales más adecuados, por quedar todo
25. ello comprendido dentro del espíritu de las reivindicaciones.

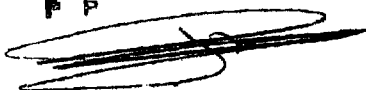
N O T A

Descrito el objeto del presente modelo de utilidad se declara como no divulgado ni practicado en España, las siguientes reivindicaciones:

5. 1. Apero recogedor de piedras, del tipo que comprende una armadura destinada para la recogida de piedras, caracterizado esencialmente por el hecho de que la referida armadura se encuentra montada en organización basculante en un bastidor rodante provisto de medios para su conexión a un vehículo tractor; y porque los medios para el basculado de la armadura
 10. recogedora de piedras, desde la posición activa de trabajo a la posición de descarga y viceversa, están constituidos por unos cilindros hidráulicos de doble efecto gobernados desde la cabina del vehículo tractor.
 15. 2. Apero recogedor de piedras
- Según se describe y reivindica en la presente memoria que consta de 4 hojas, foliadas y escritas a máquina por una sola de sus caras, acompañadas de los dibujos reglamentarios.

Madrid, a 10 JUN. 1980

JAIMÉ ISERN GUYÁS
P P



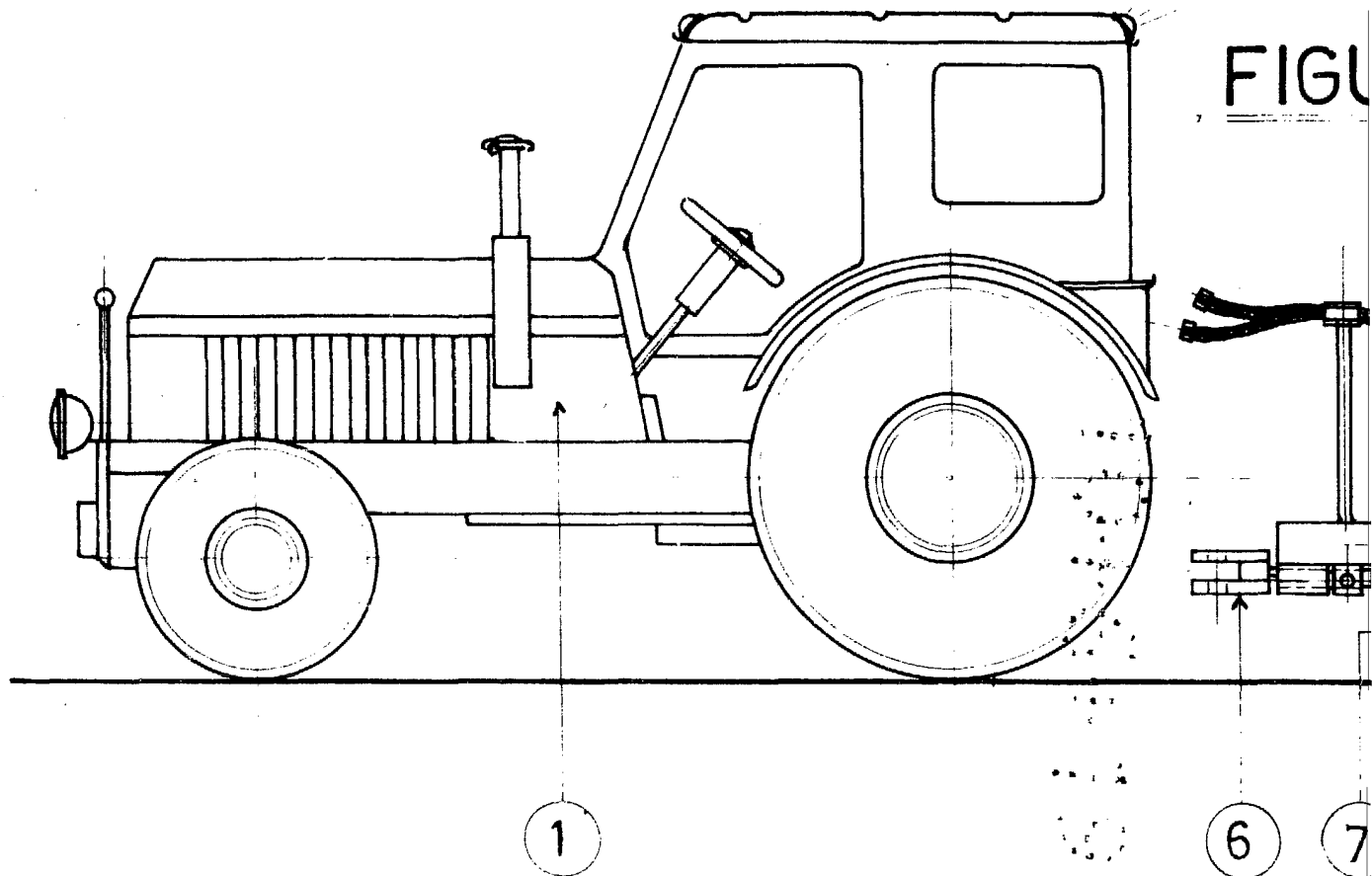


FIGURA. 2.

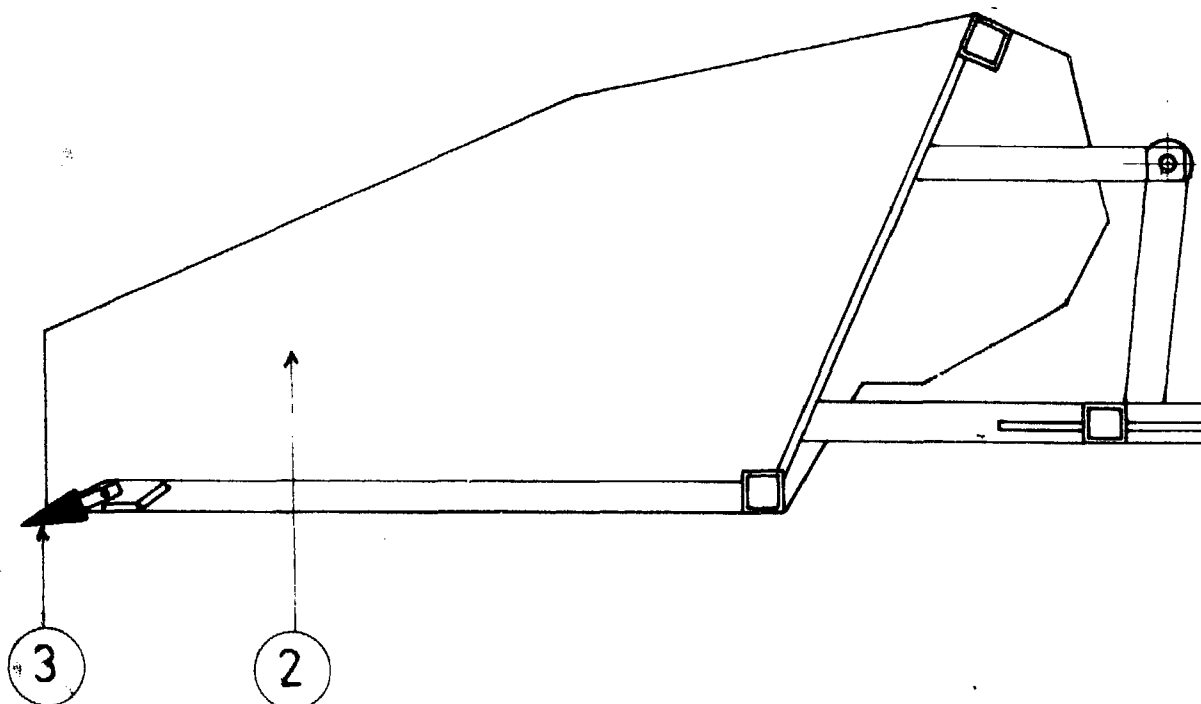
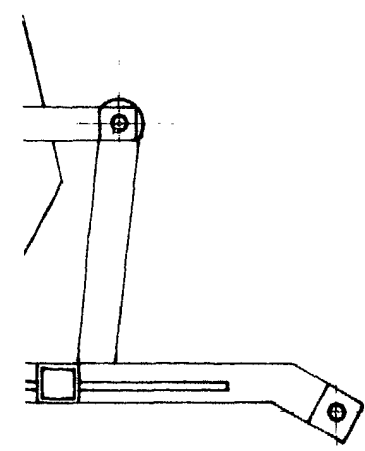
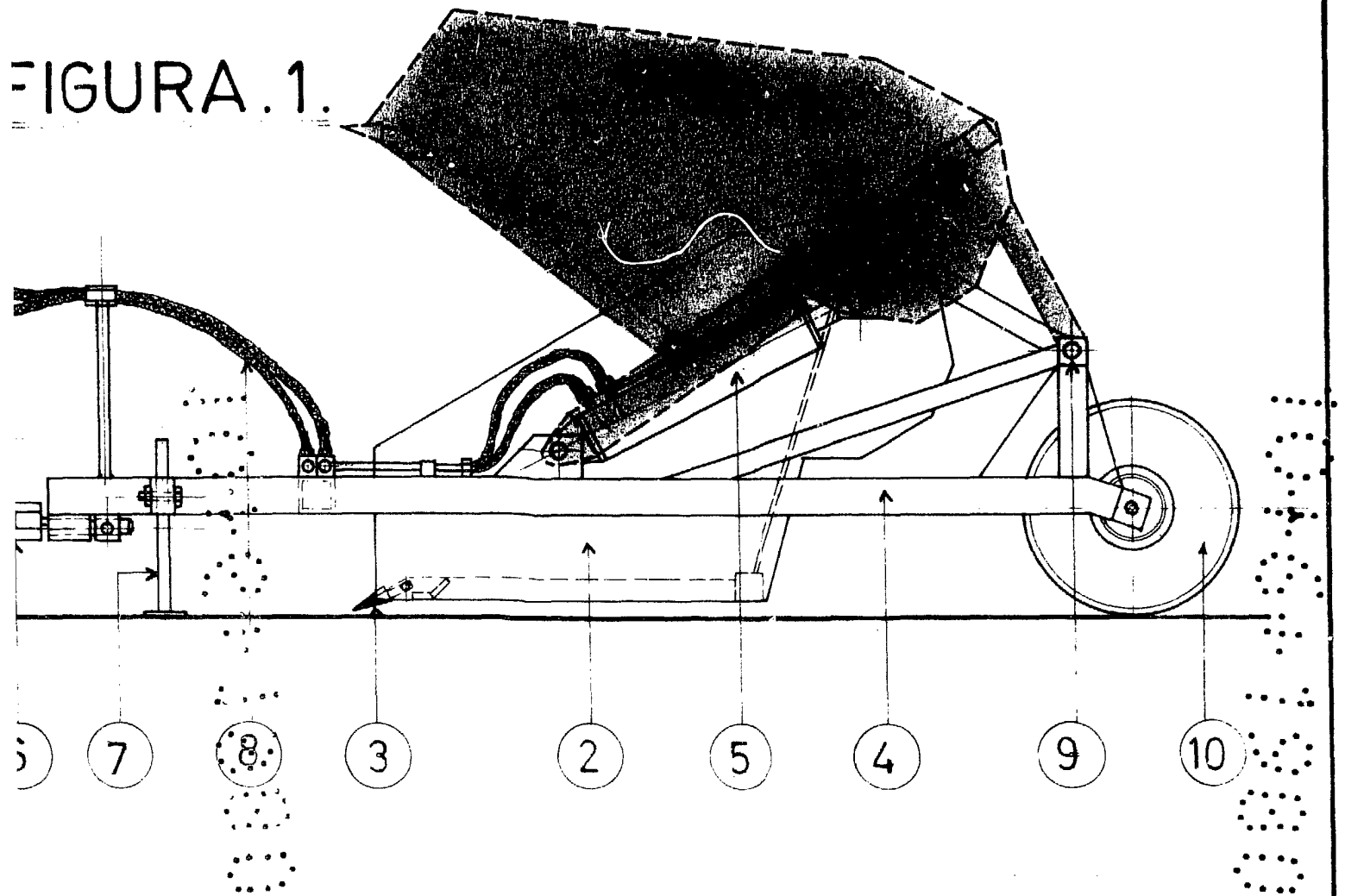


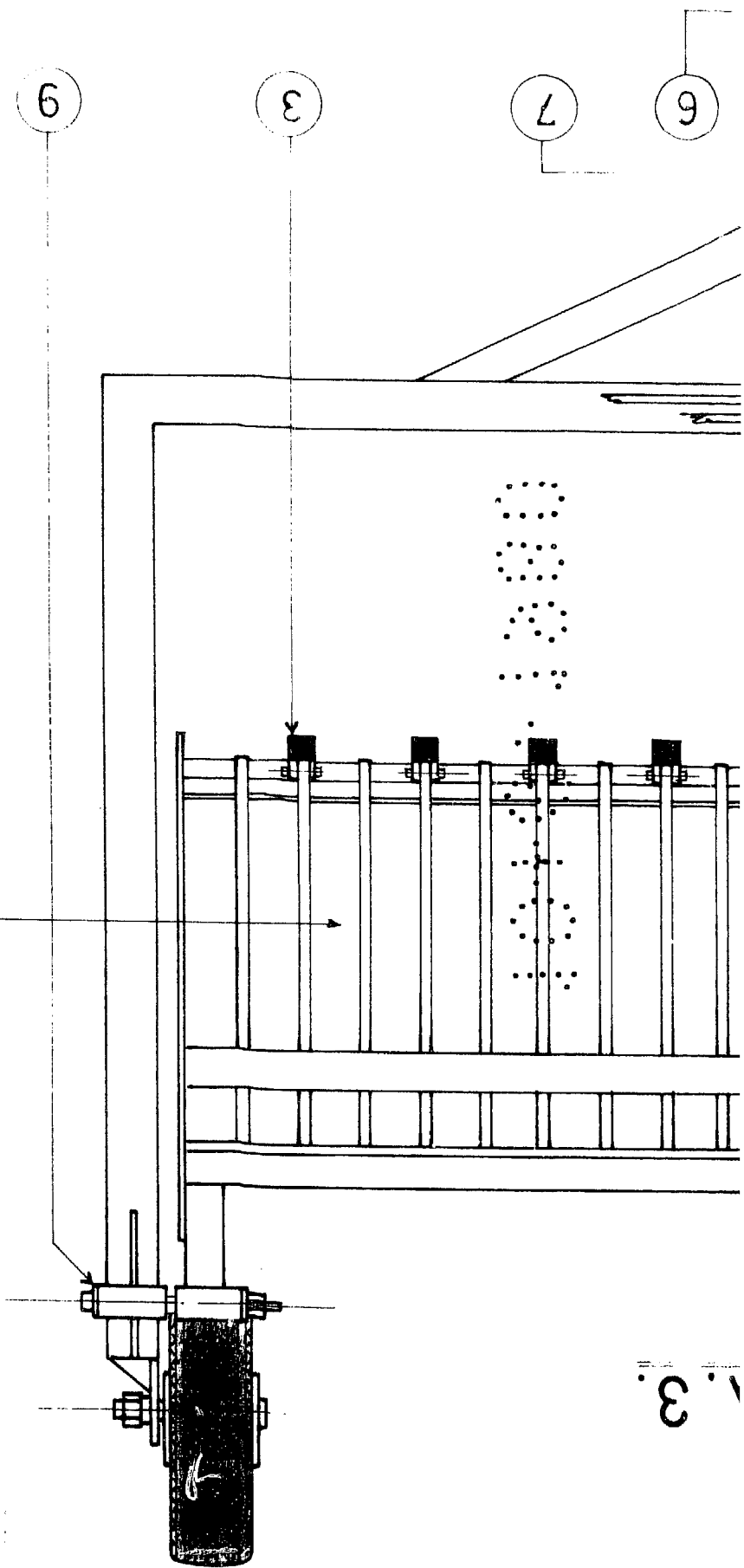
FIGURA. 1.



Madrid, a 10 MA. 1980

p.a.

JAIMÉ ISERN GAYÁS
P P



Madrid, a. 1933
p. a.
JAMES BROWN COMPANY

