



ESPAÑA

19 ES	21	NUMERO	251.340	20 Y
	22	FECHA DE PRESENTACION	10.6.80	

MODELO DE UTILIDAD

1 MAR. 1981

30 PRIORIDADES:	32 FECHA	33 PAIS
31 NUMERO		

37 FECHA DE PUBLICIDAD	38 CLASIFICACION INTERNACIONAL
	AG3F 7/00

34 TITULO DE LA INVENCIÓN
DISPOSITIVO PARA JUEGO DE HABILIDAD.

71 SOLICITANTE (S)
D. JOSE ANTONIO MOLTO GISBERT

DOMICILIO DEL SOLICITANTE
Avda. División Azul, 34.- IBI (ALICANTE)

72 INVENTOR (ES)

73 TITULAR (ES)

74 REPRESENTANTE
D. BERNARDO UNGRIA GOLBURU

mvp

1 El Estatuto vigente sobre Propiedad Industrial, de  
26 de Julio de 1929, en su texto refundido publicado el 30  
de Abril de 1930, establece los caracteres de patentabili-  
dad de las invenciones de tipo industrial que tienen por  
5 objeto obtener ventajas sobre lo ya conocido, admitiendo  
por consiguiente como patentables, las nuevas máquinas, a-  
paratos, instrumentos, procesos de fabricación, etc. La am-  
plitud de conceptos previstos como patentables, ha llevado  
al legislador a aclarar (Artº. 46) que la enumeración con-  
10 tenida en dicho cuerpo legal es puramente enunciativa y no  
limitativa, haciéndola extensiva incluso a los descubrimien-  
tos de tipo científico (Artº. 47). ∴

El Decreto de 26 de Diciembre de 1947, recogiendo  
la Orden de 18 de Noviembre de 1935, confirma el criterio  
15 legal de que también serán patentables los instrumentos, ob-  
jetos, o partes de los mismos, que aporten a la función a  
que son destinados, un beneficio o efecto nuevo, y en defi-  
nitiva que constituyan una mejora sustancial sobre lo ante-  
riormente conocido.

20 Pues bien, a tenor de lo expuesto, y en base al ar-  
ticulado que recoge los conceptos expresados, debe conside-  
rarse, que la invención a que se refiere la presente memo-  
ria, constituye una novedad industrial, con características  
y ventajas que la hacen merecedora del privilegio de explo-  
25 tación exclusiva que por ella se solicita, premiando así  
los méritos de quien aporta a la industria del país una me-  
jora efectiva y precisamente comprendida entre las enuncia-  
das por la Ley como patentables. (Arts. 46 y 47 en relación  
con el 171, en su nueva redacción afectada por la Orden de  
30 18 de Noviembre de 1935)

1 El objeto de la presente solicitud se refiere, se  
gún se deduce del enunciado, a un dispositivo para juego  
de habilidad. Se ha ideado con la finalidad de proporcio-  
5 nar al mercado y al público en general un dispositivo pa-  
ra juego de habilidad mediante el cual resulta posible el  
desplazamiento de un móvil líquido por una superficie, in-  
cluso de trazado en laberinto, a partir de la transforma-  
ción de una masa líquida en un cuerpo en forma aproximada  
de bola.

10 En este sentido, el dispositivo para juego de ha-  
bilidad que se propone viene caracterizado porque está -  
constituido mediante una superficie de juego sobre la cual  
se deposita una masa de agua que queda sometida a una ten-  
sión superficial suficiente para otorgarle una forma esfe-  
15 roidal o similar, a través de la que la masa de agua se des-  
plaza sobre dicha superficie, estando ésta última tratada  
adecuadamente para conferir a la masa de agua la tensión  
superficial que permita su desplazamiento.

20 Para ayudar a la interpretación de la idea expuesta  
se ha confeccionado, a título simplemente explicativo, una  
lámina de planos que ilustra la presente memoria como un  
ejemplo de realización industrial del dispositivo para jue-  
go de habilidad que constituye el objeto de la presente so-  
licitud.

25 La figura 1ª.- Corresponde a una vista, en sección  
longitudinal, de un dispositivo para juego de habilidad,  
hecho según el invento. Como puede observarse, está consti-  
tuido mediante una superficie de juego -1- sobre la cual se  
deposita una masa de agua -2- a la que la propia superficie  
30

1 de juego -1- somete a un tensión superficial que la otorga  
una forma esferoide o similar. A través de la forma esferoi  
de que la masa de agua -2- adquiere, ésta última se despla-  
za sobre la superficie -1- que presenta un tratamiento ade-  
5 cuado -3- para conferir a la masa de agua -2- la tensión  
superficial que permita su desplazamiento. En este sentido,  
la superficie de juego -1- se halla cubierta por una tapa  
transparente -4- que presenta un orificio -5- para inser-  
ción de la masa de agua -2-, hallándose ésta última pre-  
10 ferentemente ubicada en un recipiente complementario -6-  
provisto de un cuello -7- de transvase hacia la superficie  
de juego -1-.

Por último, la figura 2ª.- Muestra una vista en plan  
15 ta superior del propio dispositivo de juego de habilidad,  
en la que puede observarse que la superficie -1- afecta  
un recorrido laberíntico, determinado por la existencia de  
resaltes -8- que generan pasillos para desplazamiento de  
la bola de agua -2-, con lo cual el jugador puede ejercitar  
su nivel de habilidad haciendo discurrir dicha bola de agua  
20 -2- por los distintos pasillos que comprende la superficie  
de juego -1-.

No se considera necesario hacer más extensa esta  
descripción para que cualquier persona perita en la mate-  
ria comprenda perfectamente cual es la idea que se desea  
25 patentar, así como las ventajas que de su realización in-  
dustrial han de derivarse, si se tiene en cuenta, de una  
parte, que el dispositivo para juego de habilidad descrito  
requiere un proceso elemental de fabricación que se resuelve  
bajo costos muy asequibles de producción y de otra, que

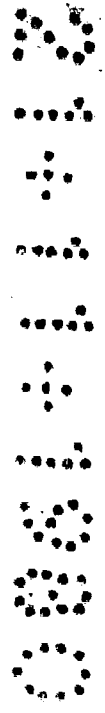
1

dicha estructura de juego proporciona una forma fácil, -  
cómoda y eficiente, de ejercitar la habilidad del jugador,  
a partir de un medio original y nuevo, por lo que es evi-  
dente que el modelo solicitado aporta una utilidad y un -  
beneficio o efecto nuevo a la función a que se destina.

5



10



15

20

25

30

1 Hecha la descripción a que se refiere la memoria  
que antecede, es preciso insistir en que los detalles de  
realización de la idea expuesta, pueden variar, es decir,  
que pueden sufrir pequeñas alteraciones, basadas siempre  
5 en los principios fundamentales de la idea, que son en esen-  
cia los que quedan reflejados en los párrafos de la descrip-  
ción hecha. En efecto, el Artículo 48 del Estatuto vigente  
sobre Propiedad Industrial, establece como no patentables,  
en su apartado tercero, "los cambios de forma, dimensiones,  
10 proporciones y materias de un objeto ya patentado" fijando  
así el criterio del legislador en el sentido de que ~~paten-~~  
tada una idea que pueda dar lugar a una realidad práctica  
e industrializable, nadie podrá apoyarse en ella para, a  
pretexto de haber introducido ligeras modificaciones, pre-  
15 sentarla como nueva y propia.

Este principio, en cuanto al alcance de la protec-  
ción del objeto patentado se refiere, se halla confirmado  
por numerosas Sentencias del Tribunal Supremo, y entre -  
ellas, como más terminantes, en las de fechas 16 de octubre  
20 de 1954, 23 de enero de 1959, 20 de marzo de 1964 y otras.

Establecido el concepto expresado, en cuanto a la  
amplitud que debe darse a la protección solicitada, se re-  
dacta a continuación la Nota de Reivindicaciones, de acuer-  
do con lo que se establece en el último párrafo del apar-  
25 tado tercero del Artículo 100 de la Ley, sintetizando así  
las novedades que se desean reivindicar:

#### NOTA DE REIVINDICACIONES

En resumen, el privilegio de explotación exclusi-  
va que se solicita, recaerá sobre las reivindicaciones si-  
30 guientes:

1

1.- DISPOSITIVO PARA JUEGO DE HABILIDAD, caracterizado esencialmente porque está constituido mediante una superficie de juego sobre la cual se deposita una masa de agua que queda sometida a una tensión superficial suficiente para otorgarle una forma esferoidal o similar, a través de la que la masa de agua se desplaza sobre dicha superficie, estando esta última tratada adecuadamente para conferir a la masa de agua la tensión superficial que permita su desplazamiento.

5

10

2.- Se reivindica por último como objeto sobre el que ha de recaer el modelo de utilidad que se solicita: DISPOSITIVO PARA JUEGO DE HABILIDAD.

15

Todo conforme queda descrito y reivindicado en la presente memoria descriptiva que consta de siete páginas mecanografiada y dibujos adjuntos.

20

Madrid 10 junio 1.980

BERNARDO UNGRIA

p.p.



25

30

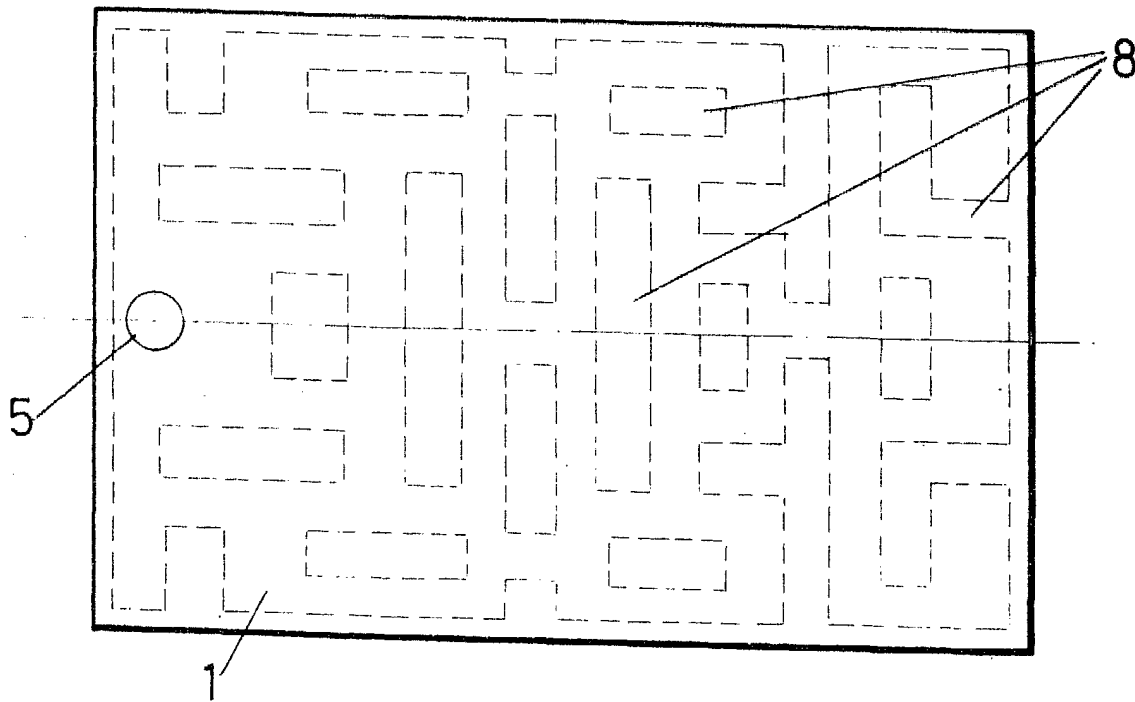
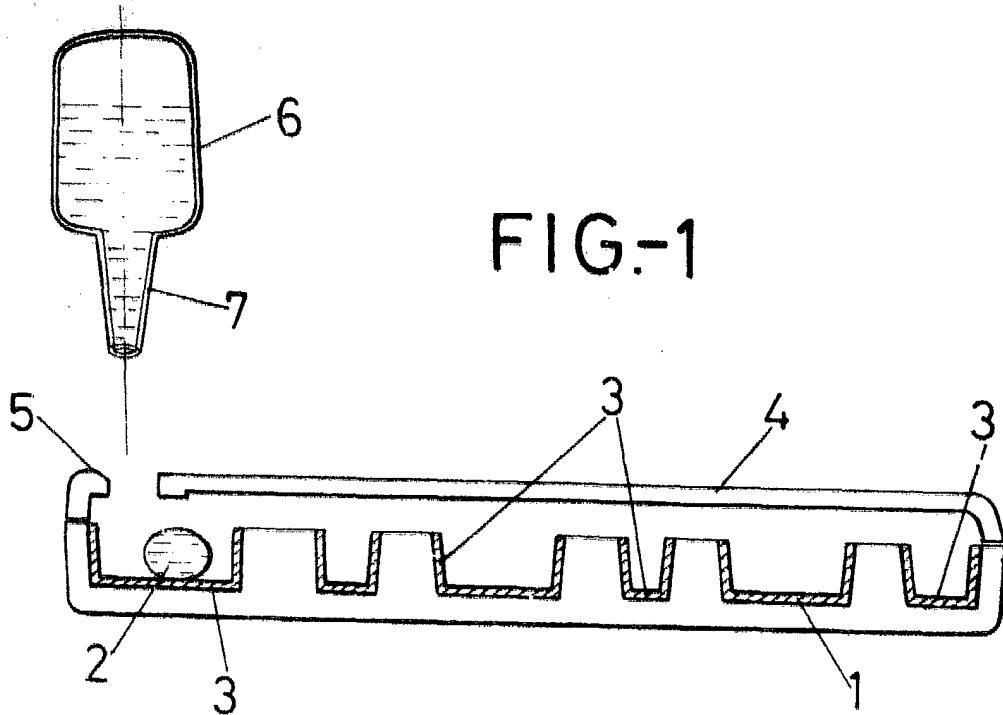


FIG-2

ESCALA VARIABLE

Madrid, 10 de Julio de 19 80

BERNARDO UNGRIA

P. P.