



ESPAÑA

MODELO DE UTILIDAD

16	NUMERO	10 Y
21	251730	
22	FECHA DE PRESENTACION	
	10 JUN. 1980	

16 SET. 1980

30	PRIORIDADES:	32	FECHA	33	PAIS
31	NUMERO				

47	FECHA DE PUBLICIDAD	51	CLASIFICACION INTERNACIONAL
			B 60 R 11/00

54	TITULO DE LA INVENCIÓN
	SOPORTE MAGNETICO PERFECCIONADO

71	SOLICITANTE (S)
	INDUSTRIAS MAFEL REUNIDAS S/L

	DOMICILIO DEL SOLICITANTE
	VIGO - Canceleiro, 15

72	INVENTOR (ES)

73	TITULAR (ES)

74	REPRESENTANTE
	AGENTE: FCO JAVIER PLAZA

1 Este modelo de utilidad se refiere a un soporte magnético perfeccionado, el cual aporta a la función a que se destina, una total novedad.

5 El soporte magnético a que se hace referencia, está especialmente diseñado para su aplicación a elementos que a su vez deben ser fijados en partes metálicas - móviles y que tiene muchas trepitación, como es la parte interior de las carrocerías de los vehículos y de forma más concreta, el hueco donde se dispone el motor, ya que  
10 este soporte se ha pensado, aunque por supuesto de forma no exclusiva, para los recipientes destinados a contener las latas de líquidos.

15 Como la trepitación en esta parte del vehículo es muy grande, no solamente por el mismo motor, sino por el movimiento del vehículo en su conjunto, era necesario dotar al recipiente de un medio de fijación que fuera de gran poder de adherencia. Esto se ha conseguido con el - soporte a que se refiere este modelo, que se representa de una forma gráfica en el dibujo adjunto, que muestra:

20 La figura 1ª, una vista en perspectiva del mismo, completo.

La figura 2ª, una vista lateral.

25 Y la figura 3ª, una vista del interior donde se observa la disposición de las piezas magnéticas y de las piezas metálicas que emergen hacia el exterior.

1 El soporte magnético a que se refiere este -  
modelo de utilidad muestra en el ejemplo de realización  
representando en dichas figuras, la existencia de un -  
cuerpo -1- en forma de caja, con los cuatro lados meno-  
5 res lisos.

En el interior de este cuerpo o caja -1-, lle-  
va dispuestos en sentido vertical, una serie de elemen-  
tos -2-, dotados de propiedades magnéticas, siendo por  
supuesto variable el número de estos elementos, en rela-  
10 ción directa con el volumen del cuerpo o caja -1-.

Dispuestos entre los elementos magnéticos -2-,  
se disponen una serie de elementos metálicos -3- también  
en vertical. Sobre este punto es de tener muy en cuenta  
que la disposición de estos elementos metálicos -3- es-  
15 tá especialmente estudiada para esta aplicación. Así, -  
tenemos que partiendo tanto del lado derecho como del -  
izquierdo del soporte, según se observa en la figura 3ª,  
figura un solo elemento metálico, pero después del pri-  
mer elemento magnético, aparecen dos elementos metálicos,  
20 después otro elemento magnético, seguido de otros dos -  
elementos metálicos, después otro elemento magnético, -  
seguido ahora de un solo elemento metálico y después un  
espacio hueco -4-, continuando después hacia el otro la-  
do del soporte con la misma inclusión y distribución de  
25 elementos.

1                   Según se observa también en la mencionada figura 3ª, cruzando horizontalmente el soporte, aparece un nervio -5- que tiene en su centro una sección circular -6- con su correspondiente orificio central -7-. Este orificio -7- está destinado a dejar pasar a su través el elemento de fijación (tornillo, pasador) etc) que, a través de la tapa posterior -8- se introduce para fijación al recipiente de contención del recipiente del líquido.

5  
10                   También es de observar según la representación gráfica de las figuras 1ª y 2ª, que los elementos metálicos -3-, emergen al exterior a través de la cara anterior del cuerpo o caja -1-, por una ranuras practicadas y existentes para este fin, La disposición de los elementos magnéticos -2- y metálicos -3-, hace que los elementos metálicos -3- sobresalgan alternativamente, o sea, que mientras en un lado emerge más el extremo que pudiera considerarse superior, en el siguiente emerge el lado inferior y así alternativamente. Con esto se consigue una perfecta unión con la superficie metálica.

15  
20                   De todo lo expuesto fácilmente se comprenderá que el soporte magnético objeto de este registro, podrá modificarse en cuanto a forma y detalles, para adaptarlo a las exigencias de su utilización, con arreglo a la superficie a que deba aplicarse.

25

1046-1900

4

1

N O T A

En resumen, la presente solicitud recaerá sobre las siguientes:

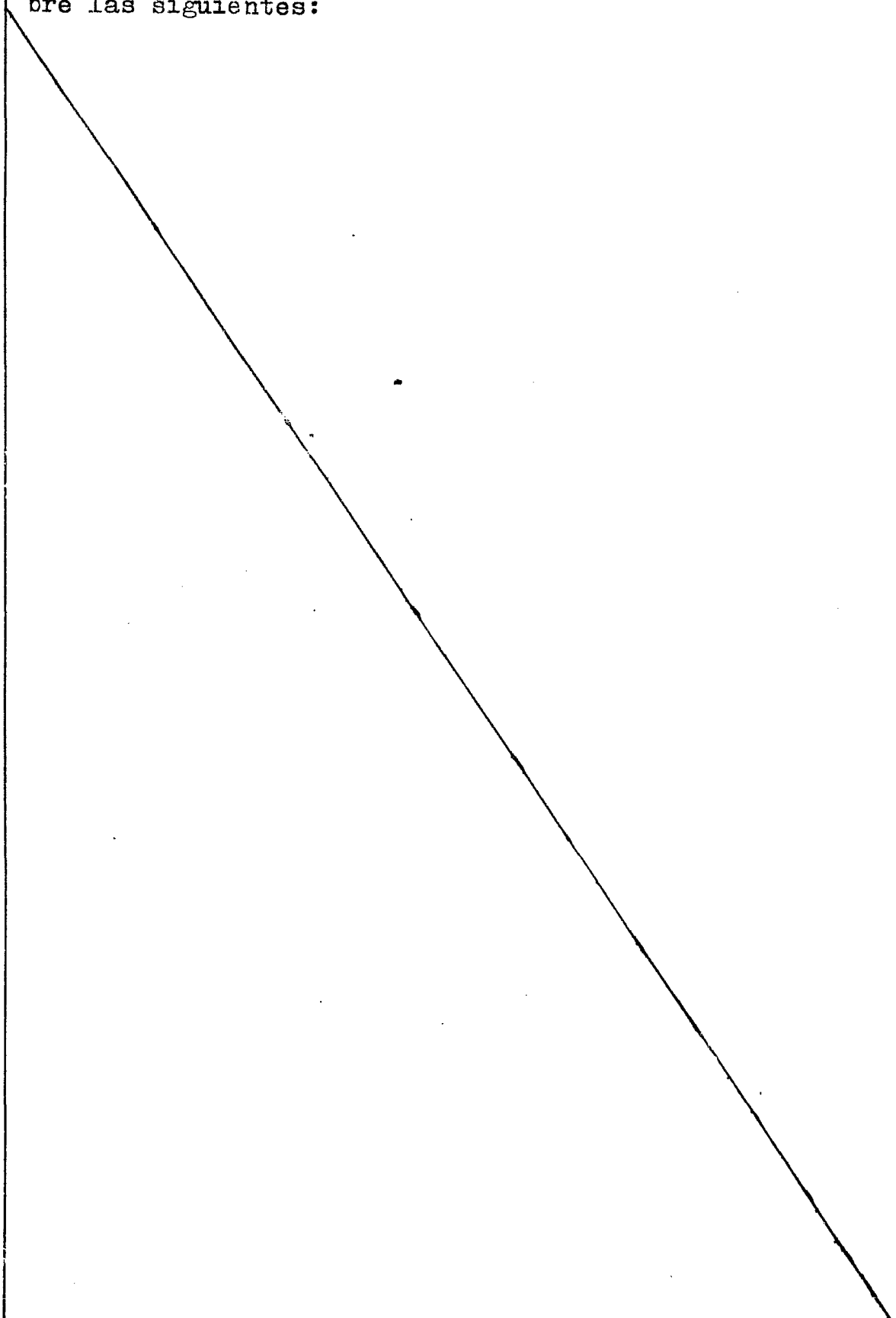
5

10

15

20

25



REIVINDICACIONES

1  
5  
10  
15  
20  
25

1ª.- Soporte magnético perfeccionado, caracterizado porque estando constituido por un cuerpo o caja, lleva dispuesto en su interior una serie de elementos de propiedades magnéticas, alternados con otros elementos metálicos, estando situados estos elementos metálicos - entre los magnéticos en número variable según la colocación respecto a los laterales de la caja, teniendo en la parte posterior y de forma transversal, un nervio con una sección circular en su punto medio, dotada de un orificio, a través del cual llega el elemento de fijación que atraviesa la tapa posterior y estando dispuestos los elementos metálicos de forma que emergen por la cara anterior de la caja y a través de unas ranuras, de forma - que presentan alternativamente uno u otro extremo.

## 2ª.- SOPORTE MAGNETICO PERFECCIONADO.

Según se describe en la presente memoria descriptiva que consta de cinco hojas escritas a máquina - por una sola de sus caras y dibujos.

Madrid,

10 JUN 1980

Francisco Javier Plaza  
P. P.

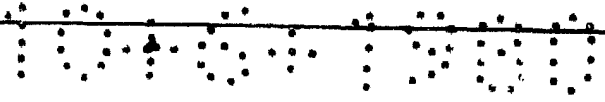


FIG.-1

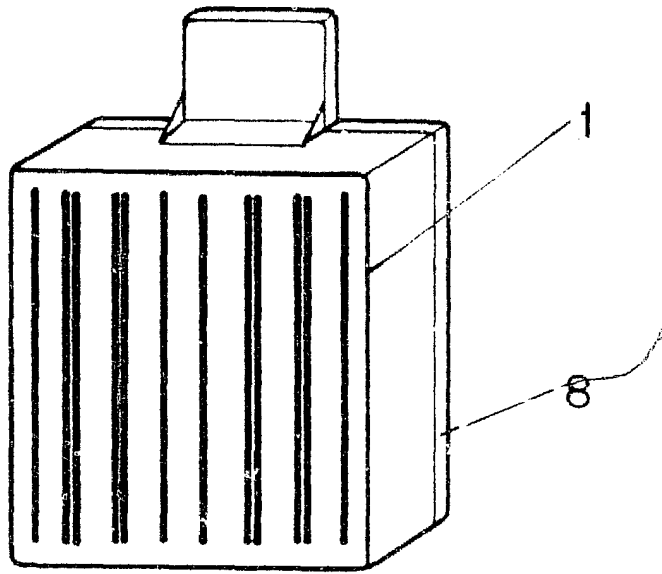


FIG.-2

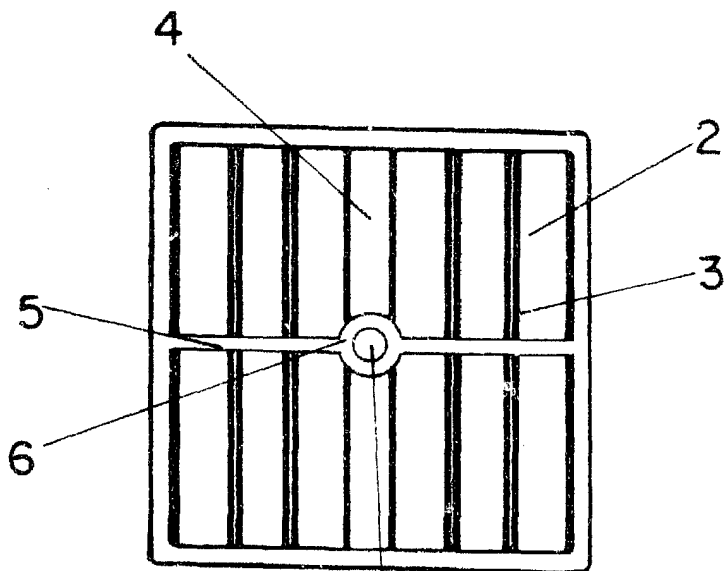
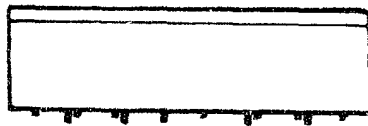


FIG.-3

ESCALA VARIABLE  
Madrid, ~~10 JUN. 1999~~ de 19...  
Francisco Javier Plaza  
P. P.

