



ESPAÑA

19 ES 11 251325 10 Y  
 21  
 22 FECHA DE PRESENTACION  
 28 MAYO 1980

MODELO DE UTILIDAD

16 SEI  
1980

30 PRIORIDADES:  
 31 NUMERO 32 FECHA 33 PAIS

47 FECHA DE PUBLICIDAD 51 CLASIFICACION INTERNACIONAL  
 A 47 G 21/12

54 TITULO DE LA INVENCIÓN  
 "PALILLERO PERFECCIONADO"

71 SOLICITANTE (S)  
 Don E MILIO BLAZQUEZ LIECANO

DOMICILIO DEL SOLICITANTE  
 BARCELONA-28- Figols, 19-17-4º 2º

72 INVENTOR (ES)  
 El propio solicitante

73 TITULAR (ES)

74 REPRESENTANTE  
 Ds. M<sup>a</sup>. CARMEN MORGADÉ MALDONELLES

El presente Modelo de Utilidad consiste conforme indica su enunciado en un "PALILLERO PERFECCIONADO", cuyas nuevas características de construcción conformación y diseño cumplen la misión para la que específicamente ha sido concebido con una seguridad y eficacia máxima.

La mayoría de palilleros existentes en la actualidad son antihigiénicos ya que en la mayoría de casos resulta sumamente fácil que al intentar coger un palillo se toquen el resto de los ubicados en su interior, contraviniendo evidentemente las normas de higiene más elementales.

Con el presente Modelo de Utilidad resulta prácticamente imposible que ello ocurra, ya que para servirse un palillo será necesario el pulsar el contenedor de ellos hacia la zona inferior emergiendo hacia el exterior una porción de un único palillo para que sea recogido por el usuario siendo por tanto imposible que pueda tocar involuntariamente el resto de ellos.

Este palillero está constituido básicamente por un armazón soporte de configuración sensiblemente cilíndrica hueca, siendo este armazón totalmente inmóvil y encargado de alojar en su interior en la zona móvil del palillero que es la que alojará en su interior a los palillos que han de utilizarse.

En la base inferior de esta zona móvil se ha previsto un taladro el cual estará ocupado por una protuberancia sensiblemente cilíndrica que emerge perpendicularmente de la base del armazón fijo y queda situada cuando el palillero

está en su posición de reposo a la misma altura de la base inferior de la zona móvil que contiene los palillos.

5 Es evidente, que cuando toda la zona móvil sea desplazada hacia su zona inferior, esta protuberancia al quedar en una posición estática y gracias a su vez a la inclinación tronco-cónica de la base de la zona móvil quedará siempre situado sobre tal protuberancia el extremo del palillo y por tanto al no poder desplazarse hacia la zona inferior sobresaldrá ligeramente a través del taladro realizado en la base superior en forma de casquete esférico de esta zona móvil, pudiendo ser así extraído con suma facilidad el mencionado palillo.

10 Cuando deje de presionarse la zona móvil del palillero y para que ésta vuelva en su posición inicial, se ha previsto la instalación de un convencional resorte que actúa sobre la cara inferior de la base tronco-cónica de la zona móvil, con lo cual y gracias a la acción de este resorte tal y como ya se ha mencionado hará volver a colocar en su posición inicial tal zona móvil quedando el desplazamiento de esta zona móvil perfectamente guiado gracias al armazón fijo que lo contiene.

15 Otros detalles y características del actual Modelo se irán poniendo de manifiesto en el transcurso de la descripción que a continuación se dá, en que se hace referencia a los dibujos que a esta Memoria se acompaña en la que, de manera un tanto esquemática, se representan los detalles preferidos del Modelo. Estos detalles se dán a título de

20

25

ejemplo, haciendo referencia a un caso posible de realización práctica, pero el Modelo no queda limitado exactamente a los detalles que allí se exponen; por tanto esta descripción debe ser considerada desde un punto de vista ilustrativo y sin limitaciones de ninguna clase.

5

La figura nº 1 es una vista en alzado seccionada en la que se puede observar el palillero objeto de este Modelo de Utilidad cuando está en su posición de reposo, es decir, cuando los palillos se encuentran ubicados en su interior, y no puede ser extraído ninguno de ellos.

10

La figura nº 2 es otra vista seccionada en la cual se ha representado el palillero preconizado cuando este es solicitado para realizar la extracción de un palillo.

La figura nº 3 es una vista en frontal en alzado del palillero y siendo la figura nº 4 una vista en planta.

15

En la figura nº 1 se observa que el palillero preconizado está constituido a base de un armazón fijo (10) que finaliza en una porción tronco-cónica (11) gracias a la cual se consigue una mayor estabilidad del palillero.

20

A su vez de la base inferior de la porción cilíndrica del armazón fijo (10) aparece otra porción tronco-cónica (12) que forma en sí la base de este armazón (10) siendo la finalidad de esta base (12) la de poder enclavar al resorte (13) que está situado alrededor de la protuberancia (14) que emerge de la base menor de la porción tronco-cónica (12).

25

Este resorte (13) está actuando a compresión sobre la

base más inferior (15) del armazón móvil, impidiéndose que este armazón móvil pueda salir libremente del armazón fijo gracias a la existencia del resalte (17) realizado en éste, siendo precisamente el interior de este armazón móvil la zona en la cual se colocarán los palillos que han de ser utilizados, realizándose la introducción de estos, gracias a que se ha previsto en la base más superior de este armazón móvil la existencia del tapón (18) de configuración a modo de casquete esférico el cual está dotado en su zona central de un pequeño taladro (19) siendo el sistema de sujeción de este tapón con la zona (20) del armazón móvil (16) simplemente por presión.

Evidentemente cuando quiera cogerse un palillo, bastará con que el conjunto del armazón móvil sea desplazado hacia su zona inferior (ver figura nº 2). En este caso y gracias a la configuración de la base (15) del armazón móvil, siempre quedará situado un palillo sobre la protuberancia (14) que emerge de la base menor del armazón fijo con lo cual al inmovilizar e impedir que este palillo descienda conjuntamente con el armazón, y por tanto es evidente que su extremo sobresaldrá ligeramente del casquete esférico (18) a través de su correspondiente taladro (19) pudiendo ser así cogido con suma sencillez por el usuario, sin existir posibilidad alguna de que puedan tocar al resto de palillos por encontrarse situados en el interior del armazón móvil.

Evidentemente una vez realizada la extracción del palillo correspondiente se soltará el armazón móvil y gracias



R E I V I N D I C A C I O N E S

5 1º - "PALILLERO PERFECCIONADO", caracterizado por estar constituido por un armazón fijo sensiblemente cilíndrico hueco que finaliza en una porción tronco-cónica cuya base menor es de igual diámetro al de la porción cilíndrica; igualmente surge de la base de tal porción cilíndrica, otro tronco de cono invertido exento de su base mayor que es la que coincide con la de la zona cilíndrica constituyendo tal tronco de cono invertido el fondo del armazón fijo.

10 2º - "PALILLERO PERFECCIONADO", caracterizado, según la anterior reivindicación, porque en la base menor del tronco de cono invertido existe un resorte situado alrededor de la protuberancia cilíndrica que emerge del centro de su base menor y resorte que está actuando a compresión sobre la base inferior del armazón móvil ubicado en el interior del fijo, impidiéndose su desalojamiento gracias a que ambos armazones están dotados de sendas pequeñas protuberancias realizadas en sentidos contrarios, siendo en el interior de este armazón móvil donde se ubicarán los palillos, quedando éstos protegidos por la existencia de un tapón en forma de casquete esférico dotado en su zona central de un convencional taladro.

20 3º - "PALILLERO PERFECCIONADO", caracterizado, según las anteriores reivindicaciones, porque al desplazarse el armazón móvil hacia su zona inferior venciendo el esfuerzo del resorte los palillos ubicados en el interior del armazón

25

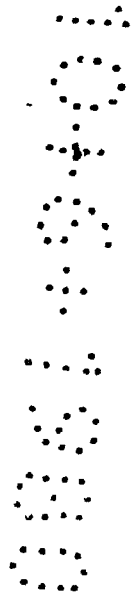
móvil descenderán conjuntamente con éste, excepto el situado sobre la protuberancia que surge de la base inferior del armazón fijo sobresaliendo ligeramente al exterior a través del taladro efectuado en el tapón.

5 4ª - "PALILLERO PERFECCIONADO".

Todo tal y conforme se describe en la presente Memoria la cual consta de ocho hojas escritas a máquina por una sola de sus caras y dos planos que la ilustran.

MADRID, 28 MAYO 1980  
EMILIO BLAZQUEZ LIZCANO,  
P.A.,

SECRETARÍA DE ESTADO DE ECONOMÍA Y FINANZAS  
P. A.  
*Blazquez*  
D. JOSE ANTONIO BLAZQUEZ LIZCANO



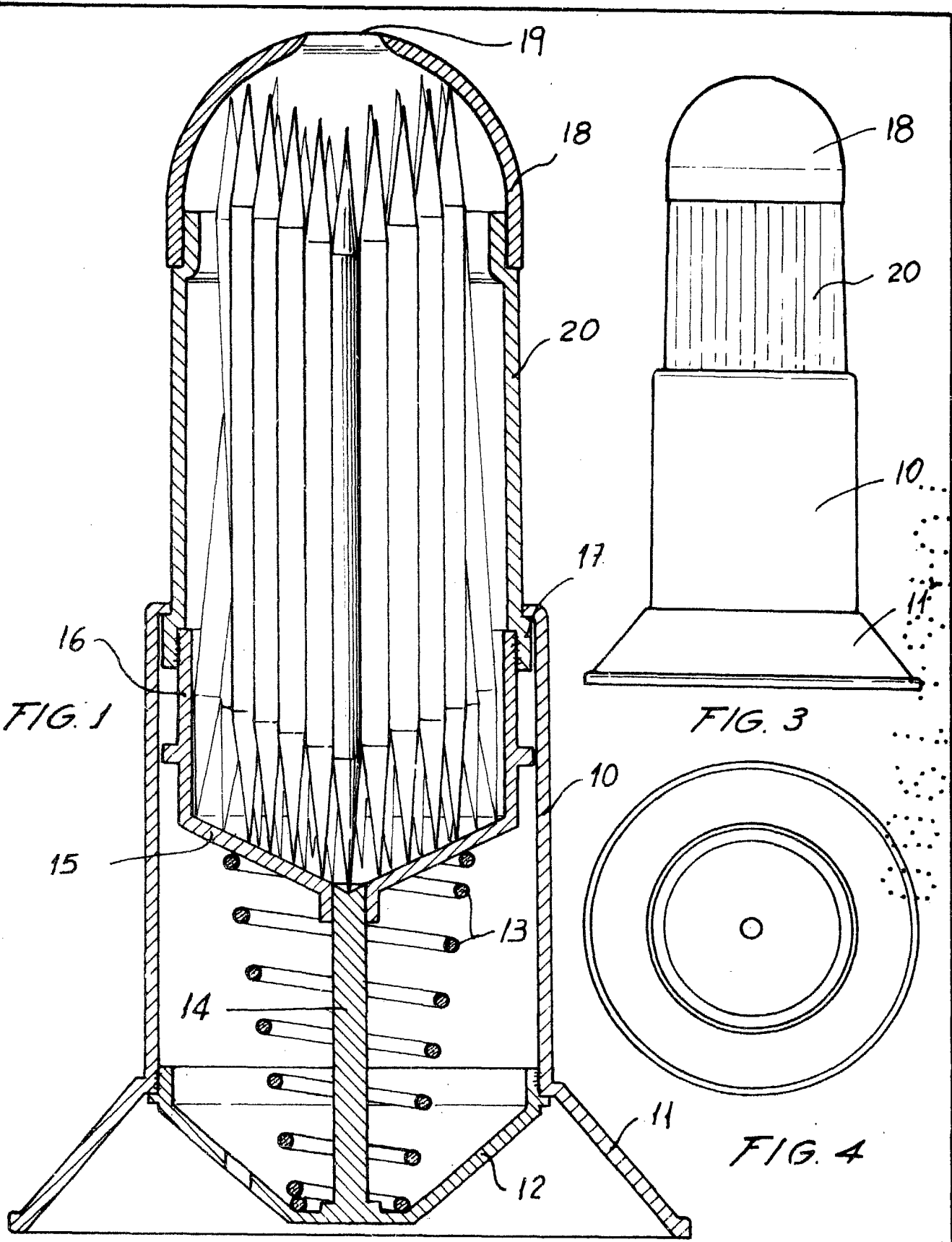


FIG. 1

FIG. 3

FIG. 4

MADRID. 28 MAYO 1980

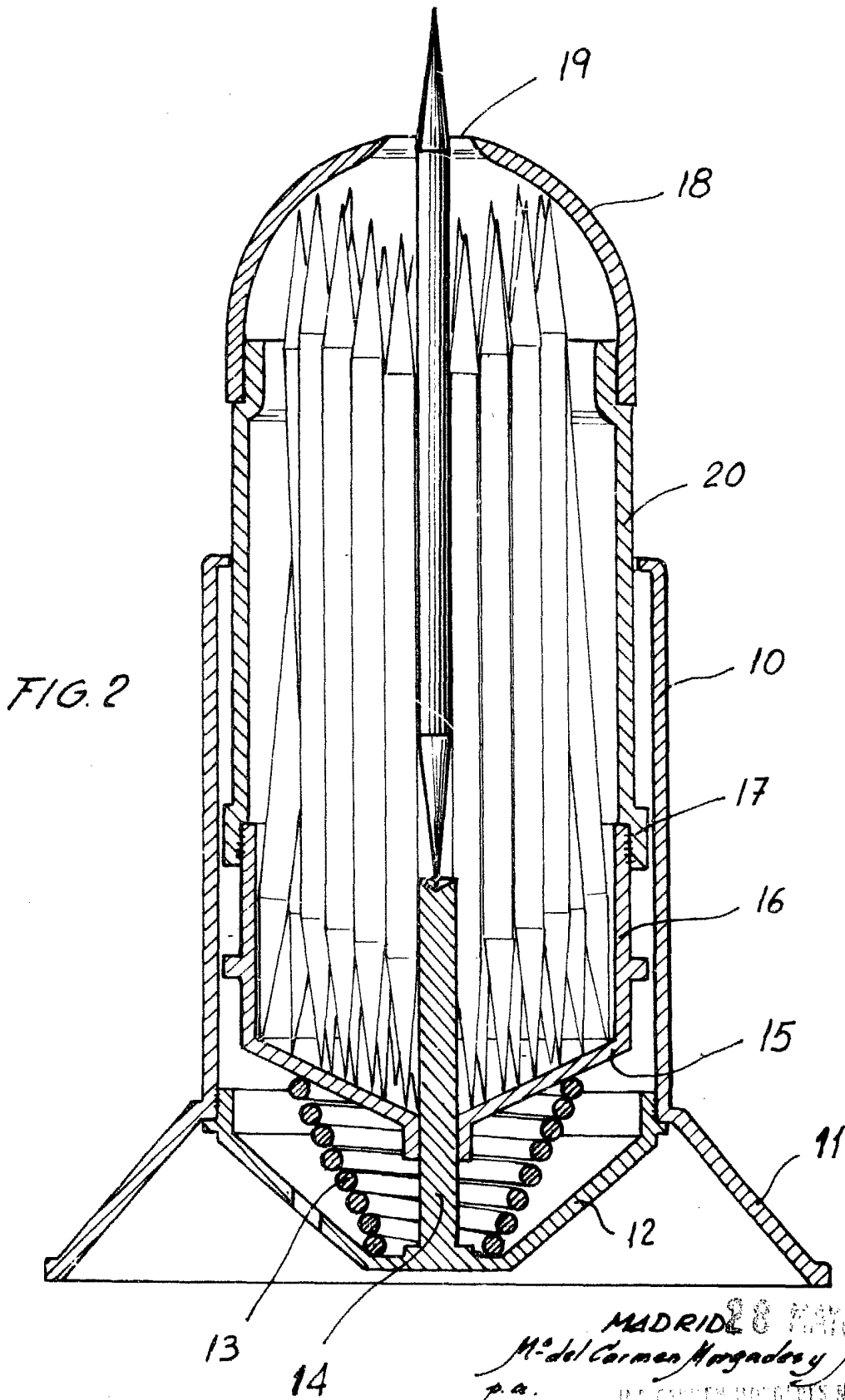
N.º del Carmen Morgades y Manonelles

f.a. M.º CARMEN MORGADES MANONELLES

p. p.

Fdo. Juan Antonio Morgades Manonelles

ESCALA VARIABLE



ESCALA VARIABLE

MADRID 6 MARZO 1930  
M<sup>o</sup> del Carmen Morgades y Mancaellas  
p.a.  
D.ª CARMEN MORGADES MANCAELLAS  
P.ª  
*Morgades*  
Eca. Juan Antonio Morgades Mancaellas